

加古川市消防危険物審査基準

平成 23 年 3 月 31 日制定

消 防 長 決 定

第 1 章 総則

1 目的

この審査基準は、消防法（昭和23年法律第186号。以下「法」という。）、消防法施行令（昭和36年政令第37号。以下「施行令」という。）、消防法施行規則（昭和36年自治省令第6号。以下「施行規則」という。）、危険物の規制に関する政令（昭和34年政令第306号。以下「危政令」という。）、危険物の規制に関する規則（昭和34年総理府令第55号。以下「危規則」という。）、危険物の規制に関する技術上の基準の細目を定める告示（昭和49年自治省告示第99号。以下「危告示」という。）、加古川市火災予防条例（昭和36年条例第30号。以下「条例」という。）、加古川市消防危険物規則（昭和60年規則第1号。以下「市規則」という。）、加古川市消防危険物規程（平成13年消防本部訓令第3号。以下「規程」という。）に定める危険物規制事務を統一的に処理するため、必要な事項を定めることを目的とする。

2 用語

この審査基準における用語の意義は、法、施行令、施行規則、危政令、危規則、危告示、条例、規程に準ずる。また、この指針に適用する日本産業規格（以下「JIS」という。）は、当該JISの最新のものとする。

その他、本指針に使用する法令名等の略称は、次のとおりである。

- (1) 「建基法」とは、建築基準法（昭和25年5月24日法律第201号）をいう。
- (2) 「建基令」とは、建築基準法施行令（昭和25年11月16日政令第338号）をいう。
- (3) 「建基則」とは、建築基準法施行規則（昭和25年11月16日建設省令第40号）をいう。
- (4) 「技術上の基準」とは、法第10条第4項の位置、構造及び設備の技術上の基準をいう。

第2章 事務処理に関する基準等

第1 製造所等の申請区分

製造所等の申請区分は次によるものとする。

1 製造所及び一般取扱所

- (1) 製造所及び一般取扱所は、棟ごと（建築物の一部に一般取扱所があるものについては、当該区分ごと。）又は一工程のプラントごとに、当該製造所又は一般取扱所に付属する20号タンク（危政令第9条第1項第20号に規定するタンクをいう。以下同じ。）、配管その他の機器等（以下「付属設備等」という。）を含めて申請すること。

また、一の建築物内に複数の一般取扱所を設ける場合は、それぞれ別の一般取扱所として申請すること。

- (2) 貯蔵量 10,000ℓ 以上の動植物油類の屋外貯蔵タンクに付属する注入口及びこれに接続する配管、弁等（受入れ配管等）並びに払出口及びこれに接続する配管、弁等（払出し配管等）については、それぞれ別の一般取扱所とすること。

《平成元年消防危第14号・消防特第34号、平成元年消防危第64号》

2 屋内貯蔵所

屋内貯蔵所は、1棟の貯蔵倉庫ごとに申請すること。

なお、一の建築物に、同一の階で、かつ、隣接しないで設ける場合は、危政令第10条第3項に規定する技術上の基準を満たした屋内貯蔵所を複数設置する場合において、それぞれ別の屋内貯蔵所として申請すること。

《平成元年消防危第64号》

3 屋外タンク貯蔵所

屋外タンク貯蔵所は、屋外貯蔵タンク1基ごとに申請すること。ただし、次に掲げる付属設備等が他の屋外タンク貯蔵所と共有する場合の当該付属設備等の申請は、次により決められた1基の屋外タンク貯蔵所（以下「代表タンク」という。）の付属設備として申請すること。

- (1) 防油堤は、当該防油堤内にある最大容量タンク（最大容量タンクが2以上ある時は、その中の引火点の低いタンク）を代表タンクとする。ただし、変更する場

合においては次により申請すること。

なお、ここで示す「変更する場合」とは防油堤の容量及び構造が変わる場合を指す。

ア 防油堤のみを変更する場合は代表タンクの変更とし、許可後、当該防油堤内の他の屋外タンク貯蔵所については軽微な変更として、防油堤の変更届を提出すること。

イ 屋外タンク貯蔵所の新設又は代表タンク以外の屋外タンク貯蔵所の変更に伴い防油堤を変更する場合は、当該屋外タンク貯蔵所の許可申請に含めるものとし、許可後、当該防油堤内の他の屋外タンク貯蔵所については軽微な変更として、防油堤の変更届を提出すること。

(2) 防油堤以外の付属設備等の変更工事にあつては、代表タンクの変更許可申請をし、許可後、当該付属設備等に関連する他の屋外タンク貯蔵所については軽微な変更として、付属設備等の変更届を提出すること。

なお、代表タンクは次に示す手順により決定すること。

ア 注入口及びポンプ設備の代表タンクは、次の順位による。

(ア) 容量が大きいタンク

(イ) 引火点が低い危険物を収納するタンク

(ウ) 距離が近いタンク

イ 水幕設備の代表タンクは、加圧送水装置のポンプの全揚程が最大となる屋外タンク貯蔵所

ウ 消火設備の代表タンクは、総液量が最大となる屋外タンク貯蔵所

エ 危険物配管は、「第3章第1節第3 3 貯蔵所間の配管」の例によること。

4 屋内タンク貯蔵所

(1) 屋内タンク貯蔵所は、タンク専用室ごとに申請すること。

なお、当該専用室に複数のタンクがある場合も同様とすること。

(2) 個々のタンク容量が指定数量未満であっても、その合計量が指定数量以上であれば、当該室内のタンク群を1件の屋内タンク貯蔵所とする。

(3) 付属設備等が他の屋内タンク貯蔵所と共有する場合の当該付属設備等の申請

は、前記3に定める屋外タンク貯蔵所の例によること。

5 地下タンク貯蔵所

地下タンク貯蔵所は次によること。

- (1) 地下タンク1基ごとに申請すること。ただし、同一の場所で地下貯蔵タンクを2基以上隣接して設ける場合は、一の地下タンク貯蔵所とすること。

なお、ここでいう「2基以上隣接して設ける場合」とは、次のいずれかに該当する場合を指す。

《昭和54年消防危第147号》

ア 2以上の地下貯蔵タンクが同一のタンク室内に設置されている場合

イ 2以上の地下貯蔵タンクが同一の基礎上に設置されている場合

ウ 2以上の地下貯蔵タンクが同一のふたで覆われている場合

- (2) 付属設備等が他の地下タンク貯蔵所と共有する場合の当該付属設備等の申請は、第3項に定める屋外タンク貯蔵所の例によること。

6 簡易タンク貯蔵所

簡易タンク貯蔵所は、原則として簡易タンク貯蔵所1基ごとに申請すること。ただし、簡易タンク貯蔵所を隣接して3基（品質を異にするものに限る。）まで設置する場合は、一の簡易タンク貯蔵所群として、申請することができる。

7 移動タンク貯蔵所

移動タンク貯蔵所は、1車両ごとに申請すること。ただし、積載式移動タンク貯蔵所にあつては、交換タンクを含め一括申請すること。

《平成4年消防危第54号、平成13年消防危第50号》

8 屋外貯蔵所

屋外貯蔵所は、一の屋外貯蔵所ごとに申請すること。ただし、危規則第24条の13第2号の規定により、複数の屋外貯蔵所の周囲に設ける共通排水溝又は貯留設備の変更については、指定数量の倍数が最大の屋外貯蔵所の変更として申請し、許可後、当該共通排水溝で囲まれる他の屋外貯蔵所については軽微な変更として、排水溝等の変更届を提出すること。

9 給油取扱所

(1) 給油取扱所は、一の給油取扱所ごとに申請すること。

なお、当該給油取扱所に設置する専用タンク、廃油タンク等、簡易貯蔵タンクを含むものとする。

(2) 車両用給油取扱所と船舶用給油取扱所を兼用する場合等にあつては、一の給油取扱所として申請すること。

10 販売取扱所

販売取扱所は、一の販売取扱所ごとに申請すること。

11 移送取扱所

移送取扱所は、一の移送取扱所ごとに申請すること。

第2 設置又は変更許可申請等の範囲及び添付書類等

1 許可に関する基本的事項

(1) 次のいずれかに該当するものは設置許可申請が必要なものとして取り扱うこと。

ア 製造所等を新たに設置する場合

イ 製造所、貯蔵所又は取扱所の区分の転換を行う場合、及び貯蔵所又は取扱所において危政令第2条又は第3条に掲げる施設区分（同令第3条2号イ及びロを含む。）の変更となる転換を行う場合

《昭和52年消防危第182号》

例えば、製造所から取扱所に変更する場合又は屋外タンク貯蔵所から屋内タンク貯蔵所に変更する場合

ウ 製造所等（移動タンク貯蔵所を除く。）を移設する場合

ただし、同一敷地内で主要構造物の変更を伴わない移設の場合は、変更許可申請とすることができる。

《昭和52年消防危第149号》

エ 火災等の災害により製造所等の構造又は設備が全面的に破損した場合及び老朽化等により製造所等を全面的に改修する場合（昭和37年自消丙予発第91号）

オ 屋外タンク貯蔵所のタンク本体の建て替えと基礎及び地盤の造り替えを同

時に行う場合

カ アからオまでによるほか、その状況等により設置許可申請とすることが適当な場合

(2) 次のいずれかに該当するものは変更許可申請が必要なものとして取り扱うこと。

ア 製造所等について変更工事を行う場合のほか、貯蔵し、又は取り扱う危険物の種類数量の変更、業務形態の変更（自家用の危険物施設を営業用の危険物施設に変えようとする場合等、経営上の基盤が変更されることをいう。）等に伴い、新たに追加審査すべき技術上の基準事項が生じる場合

例えば、自家用給油取扱所（危政令第17条第3項第6号に定める自家用の給油取扱所をいう。以下同じ。）から屋外給油取扱所（危政令第17条第1項に定める給油取扱所をいう。以下同じ。）に切り替える場合

《昭和51年消防危第23-3号》

イ 製造所等の位置、構造又は設備を変更する場合

ただし、資料の提出のみの処理による場合及び設置許可申請を必要とする場合を除く。

《昭和42年自消丙予発第88号》

ウ 火災等の災害により製造所等の構造又は設備が破損した場合であって、部分修復により当該構造又は設備が復旧できる場合

ただし、小規模な修復によって復旧が可能な場合はこの限りでない。

《昭和37年自消丙予発第44号》

エ 屋外タンク貯蔵所のタンク本体又は基礎（地盤を同時に造り替える場合を含む。）のいずれかを取り換え変更（更新を含む。）する場合

ただし、タンク本体のみの建て替えであっても、建て替え後の屋外貯蔵タンクの直径（横型のタンクにあつては、縦及び横の長さをいう。）及び高さが建て替え前の屋外貯蔵タンクの直径又は高さにおいて同規模を超える場合はこの限りでない。

《平成11年消防危第58号》

オ 地下タンク貯蔵所において、経年劣化により板厚が3.2mm未満となるような減

肉又はせん孔が発見された際、「危険物規制事務に関する執務資料の送付について」（平成21年11月17日付け消防危第204号）問2に対する答えに示す要件に適合する場合

カ 地下タンク貯蔵所及び移動タンク貯蔵所の配管等を残し、タンクのみを取り替える場合

《平成10年消防危第90号》

キ 移動タンク貯蔵所の貯蔵タンク又はシャーシ（ヘッド部分も同時に取り換える場合を含む。）のいずれかを取り換え変更（更新を含む。）する場合

《平成10年消防危第90号》

ただし、緊結装置に適合性がある場合であって、危規則第24条の5の定め適合する積載式移動タンク貯蔵所の付属タンクとして既に許可を受けたタンクコンテナ（積載式）を別で許可を受けた積載式移動タンク貯蔵所に積載する場合、又は危規則第24条の9の3の定め適合する国際輸送用積載式移動タンク貯蔵所の付属タンクとして追加積載する場合は、後述「2 その他許可申請の取扱い等」によること。

ク 危政令第23条の規定による特例が生じる変更工事の場合又は特例の内容若しくは要件が変更となる場合

ケ アからクまでによるほか、その状況等により変更許可申請とすることが適当な場合

2 その他許可申請の取扱い等

（1）許可申請に係る留意事項

ア 製造所等を新たに設置する場合には、完成検査済証の交付を受けるまでに危険物取扱者の所在について書面等で明らかにしておくこと。

イ 貯蔵所において指定数量以上の危険物の取扱いをする場合は、貯蔵所とは別に一般取扱所を設置させ取り扱わせること。ただし、貯蔵に伴う取扱いの範囲を逸脱しない場合においてはこの限りでない。

ウ 積載式移動タンク貯蔵所の許可等の取扱い

《平成4年消防危第54号》

- (ア) 積載式移動タンク貯蔵所に対する移動タンク貯蔵所としての許可件数は、当該車両の数と同一であること。
- (イ) 積載式移動タンク貯蔵所の車両に同時に積載することができるタンクコンテナの数は、タンクコンテナの容量の合計が 30,000ℓ 以下となる数とするが、さらに設置者がその数以上の数のタンクコンテナ（以下「交換タンクコンテナ」という。）を保有し、かつ、当該車両に交換タンクコンテナを積載しようとする場合は、次により許可を受けるものとする。
- a 当該積載式移動タンク貯蔵所が設置許可を受ける前にあっては、交換タンクコンテナを含めて当該積載式移動タンク貯蔵所の設置許可を受けるものとする。
- b 設置許可を受けた後にあっては、交換タンクコンテナを保有しようとする際に、当該積載式移動タンク貯蔵所の変更許可を受けるものとする。
- (ウ) (イ) の許可を受けた積載式移動タンク貯蔵所のタンクコンテナは、他の積載式移動タンク貯蔵所のタンクコンテナと当該タンクコンテナとが緊結装置に同一性をもつものである場合には、既に許可を受けた当該他の積載式移動タンク貯蔵所の車両にも積載することができること。
- この場合において、当該タンクコンテナは、当該他の積載式移動タンク貯蔵所の移動貯蔵タンクとみなされるものであること。
- ただし、積載式移動タンク貯蔵所のうち危規則第24条の5第3項又は同規則第24条の9の3第2項に該当しないものにおいて、タンクの取り替えを行う際には変更許可申請が必要となること。
- (エ) 積載式移動タンク貯蔵所において貯蔵する危険物の品名及び貯蔵最大数量がタンクコンテナを積載するたびに異なることが予想される場合は、次によること。
- a 当該積載式移動タンク貯蔵所が設置許可を受ける前にあっては、貯蔵することが予想されるすべての品名及び貯蔵最大数量について、当該積載式移動タンク貯蔵所において貯蔵する危険物の品名及び貯蔵最大数量として設置許可を必要とするものであること。

b 設置許可を受けた後には、貯蔵することが予想されるすべての品名及び貯蔵最大数量について、法第11条の4に定める届出を必要とするものであること。

(オ) 積載式移動タンク貯蔵所のタンクコンテナの車両、貨車又は船舶への荷積み又は荷卸しに伴う当該タンクコンテナの取扱いは、当該積載式移動タンク貯蔵所の危険物の貯蔵に伴う取扱いと解されること。

(カ) 積載式移動タンク貯蔵所の車両からタンクコンテナを荷卸しした後において再びタンクコンテナを積載するまでの間、当該車両を通常の貨物自動車としての用途に供する場合は、当該積載式移動タンク貯蔵所について法第12条の6に定める用途廃止の届出を要することなく、当該車両を貨物自動車の用途に供することができるものであること。

(キ) 積載式移動タンク貯蔵所のタンクコンテナを車両、貨車、船舶等を利用して輸送し、輸送先で他の車両に積み替える場合に、輸送先の市町村において許可を受けた積載式移動タンク貯蔵所がない場合は、当該タンクコンテナと他の車両とで一の積載式移動タンク貯蔵所として設置許可を受けることができるものとし、完成検査については、タンクコンテナを車両に固定した状態での外観検査により行うもので差し支えないものであること。この場合において、危規則第24条の5第4項第4号の表示について輸送先の許可に係る行政庁名及び設置の許可番号の表示は不要とすること。

エ 国際輸送用積載式移動タンク貯蔵所の取扱いについて

国際輸送用積載式移動タンク貯蔵所の許可等の取扱いについては、「国際輸送用積載式移動タンク貯蔵所の取扱いに関する指針について」（平成13年4月9日付け消防危第50号）によること。

オ 複数の危険物を貯蔵し、又は取り扱う移動タンク貯蔵所の取扱いについて

《平成10年消防危第90号》

複数の危険物を貯蔵し、又は取り扱う移動タンク貯蔵所（積載式移動タンク貯蔵所を除く。）において、その危険物のうち最も比重の小さいものを最大数量貯蔵できるように（空間容積が5%以上10%以下の範囲に入るよう確保す

る。) タンクを製作した場合の許可申請は、次により取り扱うこと。

(ア) 当該危険物より比重の大きな危険物を貯蔵する場合には、道路運送車両法上の最大積載量の観点から空間容積が10%を超えるタンク室（空室となる場合も含む。）が生じても差し支えないこと。

(イ) 許可に係る指定数量の倍数は、指定数量の倍数が最大となる危険物の貯蔵形態について算定して差し支えないこと。

(ウ) 移動貯蔵タンクの側面枠及び接地角度計算において用いる貯蔵物重量は、道路運送車両法の最大積載量を用いて差し支えないこと。

カ 圧縮天然ガス等充てん設備設置給油取扱所の技術上の基準に係る運用上の指針について

《平成10年消防危第22号》

圧縮天然ガス等充てん設備設置給油取扱所を設置する場合は、法第11条第1項の許可の他に高圧ガス保安法（昭和26年法律第204号）の許可（高圧ガス保安法第5条及び第14条）を受ける必要があるが、この場合、高圧ガス保安法の許可を受けた後に法の許可申請を受理する必要がある。

なお、危規則第27条の3第6項第4号から第6号に掲げる設備が、高圧ガス保安法の規定に適合していることの確認は、高圧ガス保安法の許可を受けていることの確認をもって行うこと。

キ 圧縮水素充てん設備設置給油取扱所の技術上の基準に係る運用上の指針について

《平成27年消防危第123号》

圧縮水素充てん設備設置給油取扱所を設置する場合は、法第11条第1項の許可の他に高圧ガス保安法の許可（高圧ガス保安法第5条及び第14条）を受ける必要があるが、この場合、高圧ガス保安法の許可を受けた後に法の許可申請を受理する必要がある。

なお、危規則第27条の5第5項第3号に掲げる設備が、高圧ガス保安法の許可を受けていることの確認をもって行うこと。

(2) 設置又は変更の許可申請に係る添付書類

《平成9年消防危第35号》

設置又は変更の許可申請に係る添付書類は、次によること。

なお、移動タンク貯蔵所にあつては、「移動タンク貯蔵所の規制事務に係る手続及び設置許可申請書の添付書類等に関する運用指針について」（平成9年3月26日付け消防危第33号）によること。

ア 基本的事項

申請書等の添付書類は、審査に当たって必要事項が確認できる最小限のものとする。

- (ア) 大型製造プラント等で、多数の機器、配管等が設置される施設にあつては、申請者との事前の協議を踏まえ、個別の記載ではなく、工程の概要を示す図（以下「フロー図」という。）等を活用すること。
- (イ) 複数施設で共用するポンプ設備、配管、消火設備、防油堤等は、代表タンク等の一の施設で申請するものとし、他の施設においてはそれぞれの施設の付属とされる引き込み配管、放出口等について申請するものとする。
- (ウ) 変更許可申請においては、変更に係る範囲又は設備の位置を記載した配置図及び変更に係る部分の図書を添付させるものとし、その他の図書の添付は要しないものであること。
- (エ) 危政令第23条の規定の適用を受ける設備については、申請者と添付図書について協議すること。
- (オ) 許可申請書には、工事中の安全対策に係る図書等の添付は要しないものであること。
- (カ) 特定屋外タンク貯蔵所及び移送取扱所以外の製造所等の許可申請書については、工事計画及び工事工程表の添付は要さないものであること。

イ 共通添付書類

- (ア) 設置（変更）許可申請書
- (イ) 委任状（委任を受けた者が申請する場合に限る。）
- (ウ) 構造設備明細書（20号タンクを有するものは、タンク構造設備明細書も含

む。)

- (エ) 危険物製造所等基準特例適用願出書
- (オ) 案内図、配置図
- (カ) 当該製造所等の周囲状況図
- (キ) 危険物の確認試験関係書（一般に性状が知られているものを除く。）
- (ク) 位置、構造、設備の図面及び書類等
- (ケ) 危険物配管関係
- (コ) 附帯設備
- (サ) 換気設備、可燃性蒸気又は可燃性微粉の排出設備（仕様、配置等）
- (シ) 電気設備関係（証明設備、電動機等）
- (ス) 消火設備、警報設備、避難設備の概要図、配置図及び設計仕様書
- (セ) その他必要な書類

ウ 添付書類の内容

添付書類の標準的な記載内容は、次に示すとおりとする。

なお、審査に必要な事項は、製造所等の形態、規模、申請内容等により異なるため、製造所等の安全性等を確認できる場合は、これらにかかわらず簡略化することができるものであること。

また、これらの書類は、設計又は施工のために作成したもの等を活用することも差し支えないものであること。

- (ア) 建築物その他の工作物と周囲の保安物件の状況が示された図面及び保有空地の範囲が示され、審査上で必要な距離等が記載されていること。ただし、保安距離については、配置図にそれぞれの保安物件からの距離が規定値以上であることが明確な場合、その旨を記載することにより距離を図示しないことができること。
- (イ) 主要構造部（壁、柱、床、はり、屋根等）については、平面図等に構造等を記載すること。主要構造部を耐火構造とし、又は不燃材料で造る場合で国土交通大臣の認定品を使用するときは、現場施工によるものを除き、認定番号を記載すれば、別途構造図の添付を要さないこと。

- (ウ) 窓及び出入口については、平面図等に位置、寸法、構造等を記載すること。
- 窓又は出入口の防火設備で国土交通大臣の認定品を使用する場合には、認定番号を記載すれば、別途構造図の添付を要さないこと。
- (エ) 貯留設備等については、平面図に位置、寸法又は有効容量を記載することにより、別途構造図の添付を要さないこと。
- (オ) 危険物を貯蔵し、又は取り扱う部分の工作物にあつては架構図（架構等の姿図）及び構造図を、防火塀、隔壁等にあつては位置を示した平面図及び構造図を添付すること。
- (カ) タンク、塔槽類等、危険物取扱設備（以下「タンク等」という。）については、構造図を添付すること。ただし、小規模な危険物取扱設備等（タンク等の支柱、油面計等の付属設備を含む。）については、配置図等に位置、材質等を記載することにより、別途構造図の添付を要さないものであること。
- a タンク等の支柱等については、上記の構造図に支柱等の構造等を記載することにより、別途構造図の添付を要さないこと。
- b 液面計等の付属設備については、上記の構造図に取付位置、材質等を記載することにより、別途構造図の添付を要さないこと。
- c 鋼製の地下貯蔵タンクに鋼板を間げきを有するように取付け、かつ、危険物の漏れを常時検知することができる設備を設けたタンク（以下「S Sタンク」という。）のうち、「鋼製二重殻タンクに係る規定の運用について」（平成3年4月30日付け消防危第37号）中の図1-1から図5-2の例による場合は、強度計算書等の添付は要しないこと。
- d 鋼製の地下貯蔵タンクに強化プラスチックを間げきを有するように被覆し、かつ、危険物の漏れを検知するための設備を設けたタンク（以下「S Fタンク」という。）のうち、危険物保安技術協会の型式試験確認済証が貼付されたタンクを使用する場合は、強度計算書の添付は要しないこと。
- e 強化プラスチック製の地下貯蔵タンクに強化プラスチックを間げきを有するように被覆し、かつ、危険物の漏れを検知するための設備を設けたタンク（以下「F Fタンク」という。）にあつては、危険物保安技術協会が交

付した「試験確認結果通知書」の写し及び認定情報によって示される構造等の仕様書、図面等と照合できる図面等を添付すること。

f 危政令第13条第3項に規定する危険物の漏れを防止できる構造の地下貯蔵タンクのうち「地下貯蔵タンクの漏れ防止構造について」（昭和62年7月28日付け消防危第75号）図1-1から図5の例による場合は、強度計算書等の添付は要しないこと。

(キ) 計装機器等（危険物の取扱いを計測又は制御するための機器をいう。）は、配置図等に位置、機能等を記載することにより、別途構造図の添付を要さないこと。

なお、大型製造プラント等、多数の設備を有する施設においては、フロー図等に計装機器等の概要を記載することによることができること。

(ク) 危険物取扱設備と関連のある非対象設備等（危険物の貯蔵又は取扱い上安全性に影響するものをいう。）及び危険場所（可燃性蒸気が漏れ又は滞留し、何らかの点火源により爆発等のおそれがある場所をいう。以下同じ。）にある危険物取扱設備と関連のない非対象設備は、配置図等に名称、防爆構造（防爆対策を含む。）等を記載することにより、別途構造図等の添付を要さないこと。

なお、大型製造プラント等、多数の設備を有する施設においては、フロー図等に計装機器等の概要を記載することによることができること。

(ケ) 危険物取扱設備と関連のない非対象設備（危険物の貯蔵又は取扱い上安全性に影響しないものをいう。）で危険場所にないものは、配置図等に名称、材質を記載することにより、別途構造図等の添付を要さないこと。

(コ) 地上配管

a 製造所及び一般取扱所の地上配管は、多数の配管を設置する施設の場合、フロー図等に材質、口径等を記載することにより、配置図等の配管ルート等の記載を省略することができること。ただし、保有空地内に敷設する配管については、下記bの施設範囲外に敷設する地上配管の例によること。

b 製造所及び一般取扱所以外の危険物施設並びに製造所等の施設範囲外に

敷設する地上配管は、配管ルートを配置図等に記載すること。敷設断面、配管支持物（耐火措置を含む。）等については、一定箇所ごとの断面、構造等の状況を配置図等に記載することにより、別途構造図の添付を要さないこと。

なお、大型製造プラント等においてはフロー図等に、設置に係る設計条件（保有空地、他の施設等の通過状況、構内道路の横断状況、配管支持物の状況等）を記載することにより、配管ルート等の記載を省略することができる。

- c 上記bのほか、配管の敷設位置、敷設方法、材料、構造、耐火性等を示した設置図及び配管構造図の添付は、審査にあたり具体的な必要性が認められる場合とし、その判断にあつては、「申請・届出書類の合理化について」（平成13年3月29日付け消防危第39号）を参考にすること。

(サ) 地下配管については、配管ルートを配置図等に記載すること。敷設断面、腐食防止措置（電気防食措置の場合にあつては位置及び構造）については、一定箇所ごとの断面、敷設状況等を配置図等に記載することにより、別途構造図の添付を要さないこと。

(シ) 構造計算書等については、計算のための諸条件、計算式及び計算結果のみを記載したものとすることができること。

(ス) 電気設備について

- a 危険場所の電気設備については、配置図等に位置、防爆構造記号及び等級等を記載することにより、別途構造図の添付を要さないこと。電気配線については、各配線システムのルート及び構造（施工方法等）を配置図等に記載すること。

- b 危険場所以外の電気設備については、電気設備の記載は要さないこと。電気配線については、配置図等へ主電源等から危険場所に至る主配線のルート及び耐火壁を貫通する場所、保有空地上を通過する場合のみ記載することとし、その他の電気配線のルートについては、記載を要さないこと。

(セ) 構造設備明細書については、設備、機器等を多数設置する場合、設備、機

器等のリストを別紙として添付することができること。

(ソ) 第4種及び第5種を除く消火設備、警報設備の設計書については、計算のための諸条件、計算結果のみを記載したものとすることができること。

(3) 危険物製造所等基準特例適用願出書

上記(2)イ(エ)に定める危険物製造所等基準特例適用願出書は、危政令第23条の規定による基準特例を適用する場合に必要な書類であり、次の例を参考にすること。

【危険物製造所等基準特例適用願出書の例】

危険物製造所等基準特例適用願出書			
設置者	住所		
	氏名		
設置場所			
設置の許可年月日及び許可番号		年	月 日 第 号
製造所等の別		貯蔵所又は取扱所の区分	
危険物の類、品名(指定数量)、最大数量		指定数量の倍	
基準特例の適用を受けようとする内容			
基準特例の適用を必要とする理由			

(4) 位置、構造、設備の図面及び書類等

上記(2)イ(ク)に定める位置、構造、設備の図面、書類等は、次のとおりとする。

ア 製造所、一般取扱所

- (ア) 危険物施設全体のフローシート
- (イ) 建築物関係
- (ウ) 危険物施設機器
- (エ) その他貯蔵又は取扱いの形態により、各製造所等の区分に準じて編さんすること。

イ 屋内貯蔵所

- (ア) 建築物関係
- (イ) 架台の設計図書及び計算書
- (ウ) 油種別貯蔵図及び容器の材質

ウ 屋外タンク貯蔵所

- (ア) タンク容量計算書
- (イ) タンク構造計算書及び施工要領書
 - 地盤の極限支持力度と地震による最大応力に関する検討
 - a 本体の許容力及び応力の算定（耐震及び耐風圧構造に関する検討、固定のためのボルトを設けるものにあつてはその強度計算書）
 - b 大気弁・通気口の容量検討（JIS-B-8501）
 - c その他必要と認められる書類
- (ウ) タンク本体製作図
- (エ) その他貯蔵する危険物の性状により不可欠となる設備
- (オ) 防油堤（自重、液圧、地震の影響への評価計算書含む。）
- (カ) 基礎構造図、地盤製造図等

エ 屋内タンク貯蔵所

- (ア) タンク容量計算書
- (イ) 位置図

- (ウ) 建築物関係
- (エ) 危政令第 12 条第 2 項第 8 号に基づく漏れた危険物を収納できる旨の容量
計算書
- (オ) タンク本体製作図
- (カ) その他貯蔵する危険物の性状により不可欠となる設備

オ 地下タンク貯蔵所

- (ア) タンク容量計算書
- (イ) 位置図
- (ウ) タンク本体製作図
- (エ) その他貯蔵する危険物の性状により不可欠となる設備
- (オ) 地耐力に対する検討
- (カ) 浮力に対する検討
- (キ) 土木関係設備
- (ク) 漏れ検知設備の仕様が判るもの

カ 簡易タンク貯蔵所

- (ア) タンク容量計算書
- (イ) 位置図
- (ウ) 建築関係
- (エ) タンク本体製作図

キ 移動タンク貯蔵所

- (ア) 移動タンク共通事項

各図面の記載要領は、「移動タンク貯蔵所の規制事務に係る手続及び設置許可申請書の添付書類等に関する運用指針について」（平成 9 年 3 月 26 日付け消防危第 33 号）により記載すること。

- (イ) 積載式移動タンク貯蔵所は前記 (ア) のほか、次に掲げるものとする。こと。
 - a 貯蔵が予想されるすべての危険物の類・品名・化学名・数量及び指定数量の倍数の一覧表
 - b 日本海事検定協会等の検査証明書の写し又はタンク検査済証の写し（積

載式移動タンク貯蔵所のうち国際輸送用のみ)

なお、危政令第15条第5項に該当する国際輸送用積載式移動タンク貯蔵所にあつては上記に示すもののほか、タンクコンテナに係る海上輸送に責任のある各国政府機関若しくはこれに係る機関の許可書又はこれに類する書類に写しを添付させ、タンクコンテナに係る構造及び設備に係る図面は、完成検査の実施に支障ない範囲のものとする事。

(ウ) 移動タンク貯蔵所の常置場所の変更許可申請(市外からの転入)に必要な書類は、次に掲げるものとする事。

a 変更する常置場所の位置の図面

b 申請書には、次の書類の写しを添付すること。

(a) 変更前の最新の許可書及びこれに添付されて返却された申請図書

(b) タンク検査済証

(c) 完成検査済証

(d) 危険物製造所等譲渡引渡届出書(旧行政庁に届出されたもの)

(e) その他必要に応じ添付するもの

I 危険物製造所等品名、数量又は指定数量の倍数の変更届出書

II 譲渡、引渡に関する委任状等(申請者が、直接新行政庁に対し、常置場所の変更許可申請と譲渡引渡届出を同時に行う場合)

ク 屋外貯蔵所

(ア) 外観及び外寸

(イ) 架台の設計図書及び計算書

(ウ) 油種別貯蔵図

ケ 給油取扱所

(ア) 地下貯蔵タンクに係る図書(上記カに定めるもの。)

(イ) 給油取扱所求積図及び空地比求積図

(ウ) 平面図、勾配図及び緑地図

(エ) 立面図及び断面図

(オ) 矩計図

- (カ) 展開図及び建具表
- (キ) 土木関係
- (ク) 滞留及び流出防止措置の構造図
- (ケ) その他危険物関係
- (コ) 外構図
- (サ) サービス機器関係
- (シ) 固定給油設備及び固定注油設備関係

固定給油設備及び固定注油設備（以下「固定給油設備等」という。）で、危険物保安技術協会の型式試験確認を受けたもの（以下「確認済機種」という。）にあつては、次の書類以外は必要ないものであること。

なお、確認済機種は給油取扱所に設置する場合のみ有効であり、一般取扱所等に設置する場合には、確認済機種としては扱われないものであること。

- a 固定給油設備等の型式試験確認証明書の写し
- b 外型構造図

- (ス) 確認済機種以外の固定給油設備等にあつては、次の書類を添付すること。

- a 固定給油設備等の仕様書
- b 外観構造図（材質を含む。）
- c 先端弁構造
- d ポンプ吐出部以降の給油管及び送油管のうち弁、計量器等を除く部分の 0.5 MPaの配管圧力試験成績書。ただし、昭和 62 年 5 月 1 日以前に設置されている確認済機種以外の機種を移設（当該許可施設以外でも可。ただし、昭和 62 年 5 月 1 日以前に設置の許可を受けているものに限る。）する場合は、配管圧力試験成績書を省略することができる。

- (セ) 離隔距離（危政令第 17 条第 1 項第 12 号及び第 13 号に定める距離をいう。）を表す図書

- (ソ) 危政令第 17 条第 1 項第 16 号に定める床面積の変更がある場合又は設置の許可申請時に限り、危規則第 25 条の 6 に規定する屋内給油取扱所に該当するかどうかの計算式を添付すること。

(タ) その他緊急時に必要となる設備の仕様書

コ 販売取扱所

建築関係（全体図、配置図、主要構造部、出入口、窓の構造及び材質、床の構造及び傾斜並びに貯留設備等の設置、区画の位置、構造等）

サ 移送取扱所

(ア) 計算書（配管強度、架台強度等）

(イ) 配管系の安全装置等（運転監視装置、安全制御装置、圧力安全装置、漏えい検知装置、緊急しゃ断弁、感震装置、通報装置、警報装置、巡回監視車、予備動力源等）

(ウ) その他取り扱う危険物の性状等により不可欠となる設備

(5) 構造設備明細書

ア 製造所・一般取扱所

(ア) 事業の概要は、事業所の概要のほか、施設の設置目的又は用途等の概要を記載すること。

(イ) 製造所（一般取扱所）の敷地面積は、当該施設の区画の面積を記入すること。

(ウ) 建築物が2棟以上ある場合は、主たる建築物について建築物の構造欄に記載し、その他の建築物は別紙に記載し添付すること。

(エ) 壁、床、柱、はり、屋根及び階段は、その構造を記載し、窓及び出入口については、特定防火設備又は防火設備の別を記載すること。

(オ) コンクリートブロックを使用する場合にあっては、その厚さを記載すること。

(カ) 建築物の一部に製造所（一般取扱所）を設ける場合は、次によること。

a 「建築物の構造」欄は、製造所（一般取扱所）が存する部分について、記載するものとし、複数階にわたる場合にあっては、次の点に留意して記載すること。

(a) 「階数」欄には、製造所（一般取扱所）が存する階を列挙すること。

(b) 「建築面積」欄には、最大階の建築面積、又は区画面積を記載すること。

(c) 「延べ面積」欄には、各階の建築面積、又は区画面積の合計を記載すること。

(d) 各階ごとに面積、構造が異なる場合は、別紙に各階ごとの面積、構造を記載し添付すること。

b 「建築物の一部に製造所（一般取扱所）を設ける場合の建築物の構造」欄は、当該建築物全体の構造について記載するものとし、「建築物の構造概要」欄には、主要構造部の材質を記載すること。

(キ) 製造（取扱）設備の概要は、主要機器の種別、基数等について記載すること。

(ク) 危政令第9条第1項第20号のタンク（以下「20号タンク」という。）の概要は、タンク番号（名称）、容量及び基数を記載すること。

a 屋内タンク、屋外タンク、又は地下タンクの別がわかるように記入すること。

b 欄内に収まらない場合は、別紙一覧表を構造設備明細書の後に添付すること。

c 記載方法は、次の例を参考にすること。

【20号タンクの記載方法の例】

危政令第9条	VE-10（蒸留塔受槽）5kℓ（屋内）
第1項第20号	D-2（サンプルドラム）3kℓ（屋外）
のタンク概要	No.3潤滑油タンク 15kℓ（屋外）
	T-5（抽出タンク）8.5kℓ（地下）
	TK-6（中間タンク）3.5kℓ（地下）

【欄内に収まらない場合の例】

危政令第9条	屋外タンク 10基
第1項第20号	屋内タンク 12基
のタンク概要	地下タンク 13基

- (ケ) 配管は、材質と外面防食措置又は防食塗装について記載すること。
- (コ) 加圧設備、加熱設備及び乾燥設備については、危険物を加圧、加熱又は乾燥する設備について記載すること。
- (サ) 貯留設備等の欄は、油分離装置又は貯留設備等の区分を記載すること。
- (シ) 換気、排出の設備は、その種別（名称）、個数等について記載すること。
- (ス) 静電気除去設備は、接地工事、静電気除去装置等その種類について記載すること。
- (セ) 電気設備は、配線方法及び防爆構造等の種類について記載すること。
- (ソ) 避雷設備は、JISZ9290-3 による法別等について記載すること。
- (タ) 警報設備は、自動火災報知設備、加入電話、非常ベル等その種類等について記載すること。
- (チ) 消火設備は、危政令別表の区分、基数について記載すること。この場合、第4種又は第5種の消火設備については、その適応性及び薬剤容量又は薬剤重量を併記することを要しないこと。なお、消火設備が多数の場合は、概略を記載し詳細は別紙に記載し添付すること。
- a 記載方法は、記載例を参考にすること。
 - b 消火設備欄に収まらない場合は、主要な消火設備を記載しその他の消火設備については、「その他別紙」又は「詳細別紙」等と記入すること。この場合、必ず構造設備明細書の次に別紙一覧表を添付すること。
 - c 構造設備明細書の消火設備欄に記載する消火設備は、当該製造所等において法的に必要とされるもののみとすること。ただし、自主設置のものを記載する場合は、消火設備の区分の後に（自主）と記入すること

【消火設備の記載例】

消火設備	<p>※危政令別表第5に定める消火設備を記載</p> <p>第1種屋内消火栓×2</p> <p>第1種屋外消火栓×3</p> <p>第2種スプリンクラー設備</p> <p>第3種水噴霧×2</p> <p>第3種屋内泡消火栓×4</p> <p>第3種屋外泡消火栓×5</p> <p>第3種泡ヘッド×10</p> <p>第3種泡チャンバー×3</p> <p>第3種モニターノズル×2</p> <p>第3種CO2（固定式）×2</p> <p>第3種CO2（移動式）×3</p> <p>第3種ハロゲン（固定式）×2</p> <p>第3種ハロゲン（移動式）×3</p> <p>第3種粉末（固定式）×2</p> <p>第3種粉末（移動式）×3</p> <p>第4種（泡・強化液・粉末・CO2）×2</p> <p>第5種（泡・強化液・粉末・CO2）×2</p> <p>第5種乾燥砂 100kg</p> <p>第1種屋外消火栓×3（自主）</p>
------	---

(ツ) 工事請負者が多数の場合は、主たる工事請負者を記載すること。

なお、工事請負者が申請時に未定の場合は、記載を要しないが、決定次第記載すること。

(テ) 20号タンクは、それぞれについて構造設備明細書を添付すること。

ただし、型式、容量その他すべてが同一の20号タンクについては、一の構造設備明細書で兼ねることができる。

(ト) 20号タンクについては、それぞれの区分の構造設備明細書の記載例に準じて記載すること。

a 事業の概要欄には、貯蔵する危険物の品名及び化学名（通称名）を記載すること。

b 架構内にある20号タンクの防油堤については、鉄筋コンクリート造、流出防止板の構造を記入すること。

イ 屋内貯蔵所

(ア) 架台の構造は、材質等について記載すること。

(イ) 採光、照明は、その設備、個数等について記載すること。

(ウ) 通風、冷房装置等の設備は、種類個数等を記載すること。

(エ) その他、製造所・一般取扱所の例によること。

ウ 屋外タンク貯蔵所・屋内タンク貯蔵所

(ア) 基礎据付方法の概要は、基礎・地盤の工法、構造及びタンクの据付方法並びに底板を基礎に接して設けるタンクについては、底板外面の腐食防止措置等を記載すること。

(イ) 形状は、角型、球型又は縦（横）置円筒型の別並びに屋根の形状を記載すること。

なお、特殊な形状のタンクは、その形状がわかるよう記載すること。

(ウ) 常圧、加圧の別は、常圧タンクにあつては、「常圧」、加圧タンクにあつては、「加圧」とし、最大常用圧力を括弧内に記載すること。

(エ) 寸法は、直径、高さ、鏡等ごとにすべて内寸で記載すること。

(オ) 容量は、危政令第5条で定める計算方法により算出した総容量及び許可容量を記載すること。タンクの内容積の計算方法については、「タンクの内容積の計算方法について」（平成13年3月30日付け消防危第42号）を参照すること。

なお、仕切板によりタンクが2以上に分割されている場合は、その旨を記載すること。

(カ) 材質、板厚は、屋根板、側板、間仕切板、底板、アニュラ板、又は鏡板等

- それぞれについて、材質記号及び板厚を記載すること。
- (キ) 通気管は、その種別（無弁通気管又は大気弁付通気管の別）、数、内径又は作動圧を記載すること。
 - (ク) 安全装置は、その種類（安全弁、破壊板等）、数及び作動圧力を記載すること。
 - (ケ) 液面表示装置は、危険物の量を自動的に表示する装置の種類（フロート式液面計、透視式液面計等）及び数等を記載すること。
 - (コ) 不活性気体の封入設備は、不活性気体の種類及び圧力等を記載すること。
 - (サ) タンク保温材は、その材質及び厚さ等を記載するものとする。
なお、保冷タンクにあっても同様に記載すること。
 - (シ) 注入口の位置は、遠方注入口を有するものについて記載すること。
 - (ス) 防油堤の構造は、鉄筋コンクリート造、盛土造の別並びに高さ、壁厚、盛土造の場合は天端幅、法面勾配及び法面保護の方法を記載すること。
容量は、危告示第4条の2で定められた計算方法により算出した容量を記載すること。排水設備は、水抜口に設ける弁等の種別を記載すること。
 - (セ) 防油堤内に設ける仕切堤又は防油堤を結ぶ連結工は、その内容を「防油堤の構造」の欄に記載すること。
 - (ソ) ポンプ設備の概要は、付属ポンプの機番、基数及びポンプ室の有無等について記載すること。
 - (タ) 配管は、口径、材質、接合方法及びバルブの材質並びに耐震措置及び防食措置について記載すること。
 - (チ) 消火設備は、第3種の消火設備を設ける場合は、放出口又は放射ノズルの型式及び数を記載すること。
 - (ツ) タンクの加熱設備は、種類等を記載すること。なお、保冷タンクについても同様とする。

エ 地下タンク貯蔵所

- (ア) タンクの外面保護は、使用する材料及び施工方法について記載すること。
- (イ) 危険物の漏れ検知設備は、漏洩検知管のサイズ及び個数について記載し、

漏れ防止構造の概要は、地下貯蔵タンクの防水措置（15cm以上のコンクリート被覆）について記載すること。

(ウ) 可燃性蒸気回収設備は、その有無を○で囲み、その方法を記載すること。

(エ) タンク室の概要は、タンク室の壁、底及びふたの構造並びに防水の措置について記載すること。

(オ) タンク室以外の基礎、固定方法の概要は、基礎コンクリート造の厚さ、固定バンド及びアンカーボルト等について記載すること。

(カ) 注入口の位置は、直上注入口又は遠方注入口の別を記載すること。

(キ) 配管は、屋外タンク貯蔵所の例によるほか、連結部に設ける点検箱の設置状況を記載すること。

(ク) 消火設備は、種別、個数を記載すること。

(ケ) その他、製造所・一般取扱所及び屋外タンク貯蔵所・屋内タンク貯蔵所の例によること。

オ 簡易タンク貯蔵所

(ア) 給油、注油設備は、給油取扱所の例により記載すること。

(イ) タンクの固定方法は、固定するための材料及び方法を記載すること。

(ウ) その他、製造所・一般取扱所、屋外タンク貯蔵所・屋内タンク貯蔵所及び地下タンク貯蔵所の例によること。

カ 移動タンク貯蔵所

《平成9年消防危第33号》

(ア) 車名及び型式の欄

a 車名は、シャーシメーカーの名称及び型式を記載すること。

b 型式は、単一車若しくは被けん引車及び積載式若しくは積載式以外の別を記載すること。

(イ) 製造事業所名の欄

移動タンク貯蔵所を製造した事業所名を記載すること。

(ウ) 危険物の欄

a 類別の項及び品名の項には、それぞれ貯蔵する危険物の類別及び品名を

記載するが、2以上の品名の危険物を貯蔵するものにあつては、当該2以上の品名を記載すること。ただし、品名が多数となり、当該欄に記載しきれない場合は、別紙とすることができる。

- b 化学名の項は、貯蔵する危険物の化学名を記入すること。ただし、ガソリン等石油製品、塗料のように通常化学名が用いられない物品にあつては、通常用いられる名称を記載すること。

(エ) タンク諸元の欄

- a 断面形状の項は、移動貯蔵タンクの移動方向に直角の断面の形状について、「楕円形」、「円形」、「角形」、「特殊形状」等と記載すること。
- b 内側寸法の項は、楕円形及び特殊形状のタンクにあつては、その長径を幅とし、短径を高さとして記載し、円形のタンクにあつては、その直径を幅及び高さとして記載すること。
- c 最大容量の項は、タンクの内面積から空間容積を差引いた容積を記載すること。
- d タンク室の容量の項は、車両の移動方向の前方からタンク室に順番号を付してタンク室毎の容量を記載すること。
- e 材料の項の材質記号は、タンクの材質が JIS のあるものにあつては、JIS 記号を、JIS のないものにあつては、通常用いられている記号を記載すること。

また、材料の項の引張り強さは、当該材質の公称の値を記載すること。

なお、「移動タンク貯蔵所の位置、構造及び設備の技術上の基準に関する指針」（昭和48年3月12日付け消防予第45号）により、引張り強さ等の強度計算を要する材料を用いる場合にあつては、当該材質の伸びの値についても記載すること。

- f 板厚については、規格値又は呼び板厚を記載すること。

(オ) 防波板の欄

- a 材料及び板厚の項は、前記（エ）e及びfに準じて記載すること。
- b 面積比の項は、車両の移動方向の前方からタンク室に順番号を付して、

タンク室の移動方向の最大断面積に対する防波板の面積の占める割合を記載すること。なお、面積比の数値は、小数第2位を四捨五入すること。

(カ) タンクの最大常用圧力の欄

タンクの最大常用圧力が20kPa以下のタンクにあつては、「20kPa以下」と記載し、20kPaを超えるタンクにあつては、最大常用圧力の数値を記載すること。

(キ) 安全装置の欄

a 作動圧力の項は、安全装置の作動圧力を「 $○○ < P \leq ○○$ 」の範囲として記載すること。

b 有効吹き出し面積の項は、車両の移動方向の前方からタンク室に順番号を付して、各室の有効吹き出し面積を記載すること。

(ク) 側面枠の欄

a 材料及び板厚の項は、前記(エ) e及びfに準じて記載すること。

b 取付角度の項は、貯蔵最大数量の危険物を貯蔵した状態における当該移動タンク貯蔵所の重心点と当該側面枠の最外側を結ぶ直線と当該重心点から最外側線に下ろした垂線とのなす角度を記載すること。

c 接地角度の項は、側面枠の最外側と移動タンク貯蔵所の最外側とを結ぶ直線と地盤面とのなす角度を記載すること。

d 当板の材料及び板厚の項は、前記(エ) e及びfに準じて記載すること。

(ケ) 防護枠の欄

材料及び板厚の項は、前記(エ) e及びfに準じて記載すること。

(コ) 閉鎖装置の欄

装置の有無を○印によって囲むこと。

(サ) 吐出口の位置の欄

吐出口の該当する取付位置を○印によって囲むこと。

(シ) レバーの位置の欄

レバーの該当する取付位置を○印によって囲むこと。

(ス) 底弁損傷防止方法の欄

配管による方法又は緩衝継手による方法等底弁の損傷を防止する方法を、その方法に応じて「配管」、「緩衝継手」、「配管及び緩衝継手」等と記載すること。

(セ) 接地導線の欄

接地導線の有無を○印によって囲むこと。なお、有の場合は、その長さを記入すること。

(ソ) 緊結装置の欄

当該欄は、積載式移動タンク貯蔵所に限り、記載すること。なお、積載式移動タンク貯蔵所以外のものにあつては、当該記入欄に斜線又は一を引き空欄としないこと。

- a 緊締金具（すみ金具）の項は、有無を○印によって囲むこと。
- b Uボルトの材質記号及び引張り強さの項は、前記（エ）のeに準じて記載し、Uボルトの直径及び本数の項は、直径はネジ山の谷径を、本数はUボルトの個数を記載すること。

(タ) 箱枠の欄

上記（エ）のeに準じて記載すること。

(チ) 消火器の欄

- a 薬剤の種類は、消火薬剤の種類を「消火粉末」、「二酸化炭素」等と記載すること。
- b 薬剤量の項は、1つの消火器の薬剤の量を薬剤の種類ごとに記載すること。この場合、同種類の薬剤で1つの消火器の消火薬剤量が異なるときは、それぞれ別の欄にその量を記載すること。
- c 個数の項は、消火器の個数を薬剤の種類及び薬剤量の項の記載内容に合わせて記載すること。

(ツ) 可燃性蒸気回収設備の欄

可燃性蒸気回収設備の有無を○印によって囲むこと。

(テ) 給油設備の欄

給油設備の有無を○印によって囲むこと。また「有」の場合、「(航空機・船舶)」のいずれかに○印を、航空機、船舶を兼用する場合は、「(航空機・船舶)」の両方を○印によって囲むこと。

(ト) 備考の欄

- a 当該移動タンク貯蔵所にホースリールを設置しているものにあつては、その材質、口径、長さを記載すること。
- b 積載式移動タンク貯蔵所で交換タンクコンテナを有するものにあつては、交換タンクの容量及び基数を記載すること。なお、タンクコンテナの構造が異なるものについては、別紙にその構造を記載し添付すること。
- c 保温又は保冷装置を設ける等特殊な構造又は不燃性ガス封入等の設備を有する移動タンク貯蔵所にあつては、その旨及び最大積載重量を記載すること。

キ 屋外貯蔵所

(ア) 区画内面積は、屋外貯蔵所として危険物を貯蔵するために区画する部分の面積を記載すること。なお、塊状の硫黄を貯蔵する場合で、2以上の囲いを設けるものにあつては、それぞれの囲いの面積及び貯蔵面積を併記すること。

(イ) さく等の構造は、区画を明確にするために使用する囲いの材料、高さ及び構造等について記載すること。なお、塊状の硫黄を貯蔵するものにあつては、シートの固着装置の設置間隔及び固着方法等を併記すること。

(ウ) 地盤面の状況は、地盤面の構造、周囲の地盤との高低差又は排水溝の形状等について記載すること。なお、塊状の硫黄を貯蔵するものにあつては、分離槽の構造について記載すること。

(エ) 架台の構造は、材質、高さ、固定方法及び落下防止措置等について記載すること。

(オ) その他、製造所・一般取扱所の例によること。

ク 給油取扱所

(ア) 敷地面積は、給油取扱所の周囲に設ける塀及び道路境界線で囲まれた部分

- の面積を記載すること。
- (イ) 給油空地の欄は、間口、奥行の距離を記載すること。
- (ウ) 注油空地の欄は、その有無を○印によって囲むこと。また、「有」の場合は、「容器詰替・移動貯蔵タンクに注入」の欄を○印によって囲むこと。
- (エ) 空地の舗装の欄は、コンクリート又はその他のいずれかに○印によって囲むこと。またその他の舗装による場合は括弧内に舗装の別を記載すること。
- (オ) 建築物の一部に給油取扱所を設ける場合の建築物の構造の欄は、製造所・一般取扱所の記載例によること。
- (カ) 建築物の給油取扱所の用に供する部分の構造欄及び建築物の用途別面積欄の記入要領については、次によること。
- a 建築面積の項は、建築基準法による建築面積を記入し、キャノピー面積を含める。(両端からそれぞれ1 m後退して面積を算定する。)
 - b 水平投影面積の項は、キャノピー、事務所の軒、ひさし等の水平投影面積も加算する。ルーバー(ルーバー間の間隔が微小である場合は、空間部分も含めて水平投影面積に算入しても差し支えない。)、はり及びアーチ類等(部材幅寸法50cm以上のもの)についても原則として算入することとする。
 - c 1号の項は、ポンプ室、油庫等の床面積を記入する。
 - d 2号の項は、事務室、休憩室(控室)、トイレ、倉庫等の床面積を記入する。倉庫の用途が3号に属する場合には、3号用途の項に記入する。
 - e 3号の項は、リフト室、コンプレッサー室等の床面積を記入する。
 - f 4号の項は、洗車場等の床面積を記入する。
 - g 5号の項は、住居、本店事務所等の床面積を記入する。
 - h 6号の項は、店舗、飲食店等の施行令別表第1の用途ごとに床面積を記入する。顧客と従業員が共同で利用するトイレについては、上記dの2号の従属する部分として床面積を2号の項に含めて差し支えないこと。
- (キ) 周囲の塀又は壁の欄については、構造等、高さ及びはめごろし戸の有無について記入すること。

- (ク) 固定給油設備等の欄については、次によること。
- a 型式は、メーカー名、型式機種名、確認番号（例 TA-01-002：固定給油設備等に貼られている型式試験確認済証（A012345）の番号ではないため、注意すること。）及びホース長さを併記すること。
 - b 数は、設置される固定給油設備の型式ごとの設置数を記載すること。
 - c 道路境界線からの間隔は、道路境界線と直角に各固定給油設備の中心までの最短距離を記載すること。
 - d 敷地境界線からの間隔は、敷地境界線又は塀と各固定給油設備の中心までの最短距離を記載すること。
- (ケ) 固定給油設備以外の給油設備の欄は、給油配管及び（ホース機器・給油ホース車【台数を記入】）又は給油タンク車のいずれかを○印で囲むこと。
- (コ) 附随設備の概要は、危規則第 25 条の 5 に定める自動車等の洗浄を行う設備、自動車等の点検整備を行う設備及び混合燃料油調合器のほか、セルフ関連設備等給油取扱所の業務を行うため設置された機械設備及び数量等を記載すること。
- (サ) 避難設備は、その種類等を記載すること。
- (シ) 事務所等その他火気使用設備は、建築物内におけるすべての火気使用設備（季節的な使用を含む。）の使用場所、種類及び個数を記載すること。
- (ス) 滞留防止措置の欄は、地盤面を高くし傾斜を設ける措置又はその他のいずれかを○印で囲むこと。また、その他の措置による場合はその措置例を記載すること。
- (セ) 流出防止措置の欄は、排水溝及び油分離装置を設ける措置又はその他のいずれかを○印で囲むこと。排水溝及び油分離装置を設ける措置による場合は排水溝及び油分離装置の構造又は型式、基数等を記載すること。その他の措置による場合はその措置例を記載すること。
- (ソ) タンク設備は、それぞれの区分ごとに、容量及び基数を記載すること。
- (タ) 可燃性蒸気回収設備については、その有無を○で囲むこと。
- (チ) その他、製造所・一般取扱所の例によること。

ケ 販売取扱所

- (ア) 建築物の構造は、販売取扱所を設ける建築物全体について記載すること。
- (イ) 店舗部分の構造は、販売取扱所として規制を受ける部分について記載すること。
- (ウ) 配合室は、その面積及び排出設備の種類、能力等の概要を記載すること。
- (エ) その他、製造所・一般取扱所の例によること。

コ 移送取扱所

- (ア) 配管の設置は、それぞれ該当の有無を○で囲むこと。
- (イ) 配管の諸元は、それぞれの項目について記載すること。なお、配管が2以上の条数となる場合は、別紙にそれぞれの内容を記載すること。この場合、「別紙」とのみ記載し、空欄としないこと。
- (ウ) 保安設備は、それぞれ該当する項目について記載すること。
- (エ) ポンプ設備は、該当するポンプについて記載すること。なお、ポンプが2以上設置されている場合は、別紙に必要な内容を記載すること。この場合、「別紙」とのみ記載し、空欄としないこと。
- (オ) その他、製造所・一般取扱所の例によること。

3 設置又は変更の申請に係る事務処理手続き

《昭和39年自消丙予発第15号》

- (1) 製造所等の設置又は変更許可申請後であって、当該申請に係る許可前に、申請内容を変更する場合の取扱いについて

この場合は、申請内容の訂正として取扱い、許可手数料を重ねて徴収することはない。ただし、申請の変更により、申請に係る危険物の貯蔵又は取扱最大数量に変更を生じ、したがって許可手数料に変動をおよぼすものにあつては、「同章第3 手数料の徴収」に定めるところにより徴収すること。

- (2) 製造所等の設置の許可後であって、当該製造所等の位置、構造及び設備に対する完成検査前に、当該許可に係る製造所等の位置、構造及び設備を変更する場合の取扱いについて

この場合は、変更許可を要するものとして取扱い、その手数料については、変

更後の製造所等の危険物の数量を基準として、「同章第3 手数料の徴収」に定めるところにより処理すること。

- (3) 製造所等の設置の許可後であって、当該申請に係る完成検査を受けるまでの間に、当該製造所等の位置、構造及び設備の変更申請を行い、当該変更について許可を受けた後更に、その製造所等の位置、構造及び設備を変更する場合の取扱いについて

この場合は、(2) 同様変更許可として取扱い、その手数料については、「同章第3 手数料の徴収」に定めるところにより処理すること。

第3 手数料の徴収

手数料の徴収は、加古川市消防手数料条例（平成12年条例第35号。以下「手数料条例」という。）の規定によるほか、次によること。

- 1 設置又は変更許可申請書の受付後で、許可前に指定数量の倍数、最大貯蔵量、移送配管の延長等（以下「指定数量の倍数等」という。）の変更を行うときは、次によること。
 - (1) 指定数量の倍数等の変更により許可手数料が増加する場合は、増加後の数量に係る手数料との差額を徴収すること。
 - (2) 申請時以降において、指定数量の倍数等の変更により許可手数料が減少する場合は、既にこれらに関する審査手続き等の役務が開始されたことであるから、減少後の数量に係る手数料との差額は返還しないものであること。
- 2 設置許可後、完成検査前に変更許可申請を行うときは次によること。
 - (1) 設置許可の指定数量の倍数等に変更がない場合は、設置許可申請の2分の1を徴収すること。
 - (2) 設置許可の指定数量の倍数等に変更がある場合は、増減後の指定数量の倍数等に対応する設置許可申請の手数料の2分の1を徴収すること。
- 3 設置許可後の完成検査前に、当該設置許可施設において変更許可を受け、設置及び変更の完成を同時に行う場合の完成検査申請の手数料は、設置完成の手数料を徴収すること。

- 4 変更許可後の完成検査前に、当該変更許可施設において別の変更許可を受け、これら数件の変更許可に対する完成を同時に行う場合にあつては、完成検査申請の手数料は1件分の変更完成の手数料を徴収すること。
- 5 変更許可後に、当該変更許可施設において別の変更許可を受け、その変更許可の内容が、指定数量の倍数等の変更により手数料の変更を伴う変更であり、かつ、当該変更の完成検査を終了後、最初の変更の完成検査の申請をする場合又は最初の変更許可後に製造所等の品名、数量若しくは指定数量の倍数変更届出を提出し、これが手数料の変更を伴うものの完成検査を行う場合は、指定数量の倍数等の変更後に該当する完成検査の手数料を徴収すること。
- 6 昭和52年2月14日以前に設置許可を受けた特定屋外タンク貯蔵所を変更する場合（次項に掲げる場合を除く。）は、次によること。
 - (1) (2) 以外の変更許可手数料は、手数料条例の特定屋外タンク貯蔵所、準特定屋外タンク貯蔵所及び岩盤タンクに係る屋外タンク貯蔵所以外の屋外タンク貯蔵所の区分（以下「危険物関係手数料」という。）により徴収すること。
 - (2) 新基準に適合させるための変更許可手数料は、手数料条例の特定屋外タンク貯蔵所の区分により徴収すること。
- 7 昭和52年2月15日以降に設置許可を受けている特定屋外タンク貯蔵所又は昭和52年2月14日以前に設置許可を受けた特定屋外タンク貯蔵所のうち新基準に適合したものについてタンク本体及び基礎・地盤以外を変更する場合は、危険物関係手数料により徴収すること。
- 8 移送取扱所の許可申請及び完成検査手数料は、他の製造所等とは異なり1日における危険物の取扱量を基準とはせず、起点から終点までの配管の長さにより、算定すること。
- 9 平成11年3月31日以前に設置許可を受けた準特定屋外タンク貯蔵所を変更する場合（次項に掲げる場合は除く。）は、次によること。
 - (1) (2) 以外の変更許可手数料は、危険物関係手数料により徴収すること。
 - (2) 新基準に適合させるための変更許可手数料は、手数料条例の準特定屋外タンク貯蔵所の区分により徴収すること。

- 10 平成11年4月1日以降に設置許可を受けている準特定屋外タンク貯蔵所又は平成11年3月31日以前に設置許可を受けた準特定屋外タンク貯蔵所のうち新基準に適合したものについてタンク本体及び基礎・地盤以外を変更する場合は、危険物関係手数料により徴収すること。
- 11 完成検査前に当該物件の変更許可を受け、先の許可に係る検査と同時に完成検査を行う場合は次によること。

《昭和48年消防予第122号》

- (1) 設置の完成検査を伴う場合は、最終の変更許可申請に係る指定数量の倍数等を基準とする設置完成検査申請手数料
- (2) 設置の完成検査を伴わない場合は、最終の変更許可申請に係る指定数量の倍数等を基準とする変更完成検査申請手数料
- (3) 設置又は変更許可に係る工事完了の見込みで完成検査申請後、新たに変更許可がなされた場合は、既に受理している完成検査申請の訂正として取扱い、手数料は重ねて徴収しないこと。ただし、指定数量の倍数等の変更に係る場合であって、当該変更に係る数量を基準とする手数料が増加する場合にあっては、既に徴収している手数料と増加後の数量に係る手数料との差額が必要であること。
- 12 完成検査が不合格となった場合の完成検査申請手数料については、当該最終の許可に係る指定数量の倍数等を基準とする設置又は変更の完成検査申請手数料が必要であること。

第4 仮使用の承認

法第11条第5項ただし書の規定による危険物製造所等の仮使用の承認を行うときは、次の事項に留意すること。

1 仮使用の承認対象

- (1) 仮使用の承認対象は、変更工事に係る部分以外の部分で、当該変更工事においても、火災の発生及び延焼のおそれが著しく少ない場合とすること。
- (2) 製造所等において、貯蔵タンク等に危険物が残存している場合は、危険物施設を使用していることとなり、変更許可の際に仮使用の承認が必要となること。

ただし、製造所及び取扱所にあつては、地下貯蔵タンクに限り、火災予防上必要な措置が講じられている場合は、当該タンクに危険物が残存していても、使用していないものとみなすことができる。

- (3) 危規則第38条の4第1項第2号の規定により、タンク内に危険物以外の物品のみを貯蔵している状態に変更工事を行う場合は、仮使用承認申請を必要としない。

2 承認条件等

仮使用を承認する場合は、工事の規模、内容等の実態に応じ、次に掲げる事項のうち必要と認める事項について、適合していなければならないものであること。

(1) 各種工事に共通する事項

ア 安全な工事工程計画

災害防止のため、無理のない作業日程、工事工程等が組まれていること。

イ 安全管理組織の確立

(ア) 設置者側事業所及び元請、下請等の工事施工業者すべてを対象とした安全管理組織が編成され、責任体制の明確化が図られていること。

(イ) 毎日の工事内容・手順及びその安全対策が具体的に工事関係者全員に徹底できる連絡・報告体制が確立されていること。

(ウ) 災害発生時又は施設に異常が生じた場合など緊急時における対応策が確立されていること。

ウ 火気管理

(ア) 火気又は火花を発生する器具を使用する工事及び火花の発生するおそれのある工事が行われないこと。ただし、火災予防上十分な措置が講じられている場合は、この限りでない。

(イ) 火気使用の規制範囲及び規制内容が明確であること。

(ウ) 火気使用場所直近に、消火器等が配置されていること。

エ 工事現場は、工事に必要な十分な広さが保有できること。

なお、給油取扱所にあつては、原則として、使用を予定している部分の危政令第17条第1項2号に規定する給油空地及び同項第3号に規定する灯油並びに軽油を容器に詰替え、又は車両に固定された容量4000ℓ以下のタンクに注入

するための空地（以下「注油空地」という。）を確保する必要があること。

オ 工事場所と仮使用場所の区画

(ア) 工事場所と仮使用場所とが明確にされ、かつ、工事場所と仮使用場所との間は工事内容に応じた適切な防火区画等が設けられていること。

(イ) 仮使用場所の上部で工事が行われる場合は、工具等の落下を防止するための仮設の水平区画が設けられていること。

なお、当該区画及びこれを支える仮設の柱等は、不燃材料で造るとともに、区画の大きさは、仮使用場所の実態に応じたものであること。

また、給油取扱所(危政令第17条第2項に規定する屋内給油取扱所を除く。)においては、当該水平区画の水平投影面積を含め屋内給油取扱所に該当させないようにすること。

(ウ) 仮使用場所から危険物又は可燃性蒸気が工事場所に流入しないよう有効な措置がなされていること。

(エ) 工事場所の周囲には、仮囲い、バリケード、ロープ等を設けるなど、関係者以外の者が出入りできないような措置が講じられていること。

カ 照明及び換気の設備

工事に用いる照明器具等は、火災予防上支障がないものを用いるとともに、必要に応じ、換気が十分行われること。

キ 仮施設・設備等の安全措置

工事に伴い、仮設の塀、足場、昇降設備、電気設備等を設置する場合にあっては、危険物施設に危害を及ぼさないような安全対策が講じられていること。

ク 防火塀、排水溝、油分離装置、通気管等の危政令の基準による設備を撤去し、又は機能を阻害する場合には、これに代わる仮設設備を設けること。

なお、この場合、仮設設備に係る変更許可申請は不要であること。

ケ 承認を受けた後、仮使用を開始する場合には、当該仮使用をする場所の見やすい箇所に「仮使用承認済」の掲示板を設けること。

コ 作業記録の保管

作業経過、検査結果等を記録し保管する等、工事の進捗状況が把握できる体

制が確保されていること。

(2) 作業内容別事項

ア 危険物の抜き取り作業等

- (ア) 可燃性蒸気をみだりに放出させない措置が講じられているとともに、随時周囲の可燃性蒸気等の有無をチェックする体制が確保されていること。
- (イ) 多量の危険物を抜き取る場合は、空気等による圧送以外の方法により行うこと。
- (ウ) 危険物を抜き取り後、設備又は配管内の可燃性蒸気が完全に除去され、又は不活性ガス等による置換が行われること。
- (エ) 静電気の発生するおそれのある危険物を容器等に受け入れる場合は、当該容器等を有効に接地し、又は危険物の流速を制限する等の静電気災害を防止する措置が講じられていること。

イ 溶接、溶断作業

- (ア) 溶接、溶断を行う設備・配管と他の部分とは確実に遮断するとともに、溶接、溶断を行う部分の危険物等可燃性のものは完全に除去すること。
- (イ) 溶接等の際、火花、溶滴等の飛散、落下により周囲の可燃物に着火するおそれのある場所には、必要な保護措置を講ずること。

ウ 廃止のタンク

変更工事に伴い危険物を貯蔵し、又は取り扱うタンクを廃止する場合には、当該タンクの処置について安全対策を講ずること。

エ その他工事の内容に応じた必要な保護措置を講ずること。

3 承認申請の時期

- (1) 仮使用承認申請は、変更許可申請と同時に受け付けることができること。
- (2) 変更許可に係る工事に着手する前までに承認を受けること。

4 承認申請に添付する図書

仮使用承認申請書の添付図書は、変更の工事に際して講ずる火災予防上の措置について記載した書類とされているが、これは次に掲げる図書とし、変更許可申請書に添付した書類の重複添付は要さないこと。

- (1) 仮使用の承認を受ける範囲の示された図面
- (2) 仮使用時における工事計画書、工事工程表、安全対策等に関する図書

5 複数の変更工事に係る仮使用の承認

《平成11年消防危第24号》

一の製造所等で、複数の変更工事が行われている場合における仮使用については、現に変更工事が行われている部分を確実に把握し、工程や作業日程に無理がなく、複数の工事箇所における危険要因が相互に把握され、必要な安全対策が講じられていること等製造所等全体の安全を確認した上で承認する必要がある。

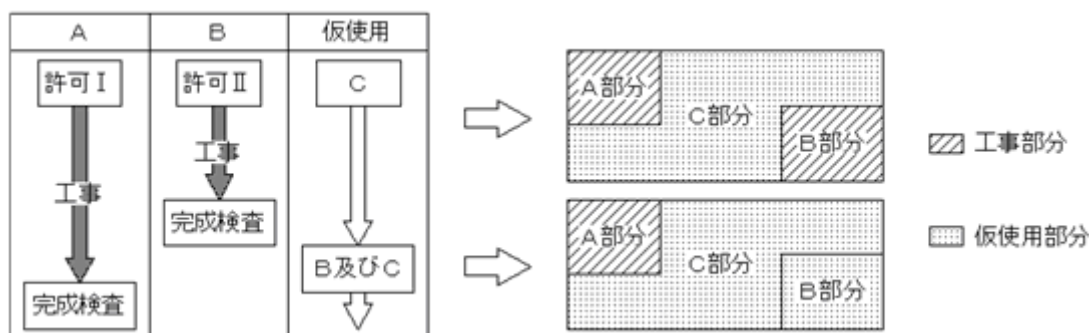
(1) 複数の変更工事について、それぞれ変更許可を行う場合

ア 工期が重複する複数の変更工事の場合

(ア) A部分及びB部分ごとの変更許可申請について、それぞれ許可Ⅰ及び許可Ⅱを行うとともに、変更部分以外のC部分の仮使用承認申請については、仮使用承認申請書の「変更の許可年月日及び許可番号」欄に許可Ⅰ及び許可Ⅱの変更許可番号等を記載させること。

(イ) 先行して完成したB部分について新たに仮使用をする場合には、既に承認されている仮使用に代えて、B部分及びC部分の仮使用承認を行うこと。この場合、仮使用承認申請書の「変更の許可年月日及び許可番号」欄に許可Ⅰの変更許可番号等を記載させること。

【工期が重複する複数の変更工事の場合】



イ 工期の重複しない複数の変更工事の場合

(ア) A部分及びB部分ごとの変更許可申請について、それぞれ許可Ⅰ及び許可Ⅱを行うとともに、許可Ⅰの変更部分以外のB部分及びC部分の仮使用承認申請については、仮使用承認申請書の「変更の許可年月日及び許可番号」欄

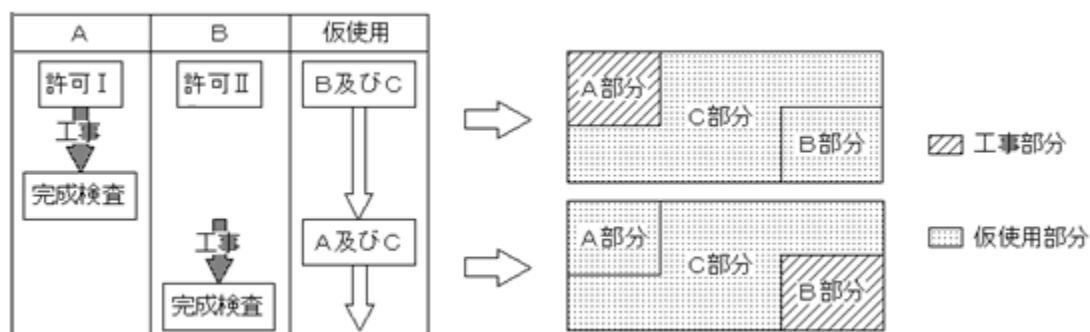
に許可Ⅰの変更許可番号等を記載させること。

(イ) 先行して完成したA部分について完成検査済証を交付した時点でB及びC部分に係る仮使用は効力を失うものであること。

(ウ) B部分の工事が開始されるにあたり、許可Ⅱの変更部分以外のA部分及びC部分の仮使用をする場合には、新たにA部分及びC部分についての仮使用承認を行うこと。

この場合、仮使用承認申請書の「変更の許可年月日及び許可番号」欄に許可Ⅱの変更許可番号等を記載させること。

【工期の重複しない複数の変更工事部分の場合】



(2) 複数の変更工事部分について一の変更許可を行う場合（同時に完成検査を受ける予定の場合に限る。）

ア A部分及びB部分を一の変更許可申請で許可Ⅰを行うとともに、変更部分以外のC部分の仮使用承認申請については、仮使用承認申請書の「変更の許可年月日及び許可番号」欄に許可Ⅰの変更許可番号等を記載させること。

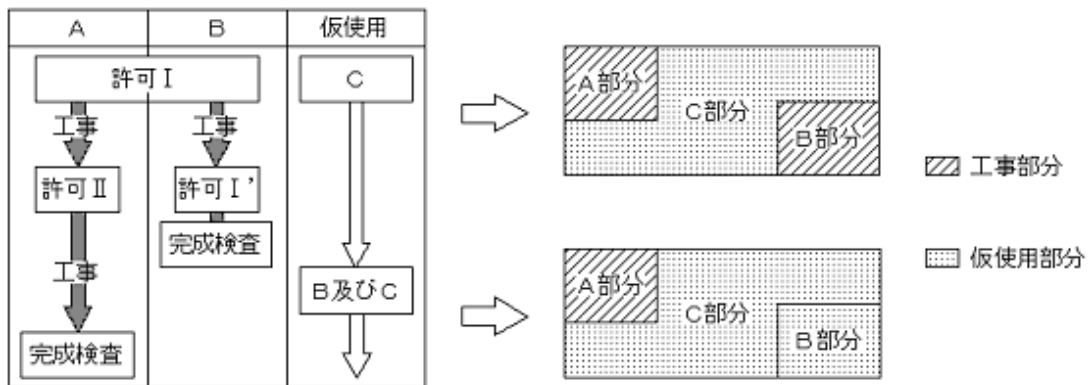
イ B部分の工事が先行して完成し、当該部分について先に完成検査を受けることとなった場合には、B部分に係る完成検査申請書を提出する前に、許可Ⅰの工事範囲部分を縮小（許可Ⅰ'）するとともに、新たにA部分についての許可Ⅱを行うこと。

この場合、先行して完成したB部分について完成検査済証を交付した時点でC部分に係る仮使用は効力を失うこととなるので、許可Ⅱの変更部分以外のB部分及びC部分の仮使用をする場合には、B部分の完成検査前にB部分及びC部分についての仮使用承認を行うこと。

なお、この場合、仮使用承認申請書の「変更の許可年月日及び許可番号」欄

に許可Ⅱの変更許可番号等を記載させること。

【複数の変更工事部分について一の変更許可を行う場合】



第5 仮貯蔵又は仮取扱いの承認

法第10条第1項ただし書の規定による危険物の仮貯蔵又は仮取扱い（以下「仮貯蔵等」という。）の承認を行うときは、次の事項に留意し、危険物の性質又は周囲の状況等の実態から判断して、火災予防上及び消防活動上支障のないようにすること。

1 承認の件数

仮貯蔵等の承認の件数は、次によること。

- (1) 屋外の場所の数箇所に分散して仮貯蔵等がなされる場合は、原則としてそれぞれが別の承認案件となること。ただし、複数の仮貯蔵等の場所が互いに接近している場合にあっては、複数の場所を一の承認案件として取り扱うこと。
- (2) 屋内の仮貯蔵等については、危険物施設の場合と同様に1棟につき一の承認案件として取り扱うこと。
- (3) 同一の場所において同時に仮貯蔵と仮取扱いが行われる場合は、これを包括して一の承認案件として取り扱うこと。

2 法定期間（10日）終了後、反復して仮貯蔵等を行わないこと。ただし、次のような場合は仮貯蔵等の承認を更新できるものであること。

- (1) 工事現場、埠頭等の特殊な場所における場合
- (2) 事故又は災害による緊急措置等やむを得ない場合
- (3) その他正当な理由がある場合

3 屋外において仮貯蔵等を行うときは、次によること。

(1) 屋外において承認してはならない危険物は、次のとおりとする。

ア 仮貯蔵の場合

法別表第1に掲げる禁水物質に該当する危険物。

イ 仮取扱いの場合

第3類の危険物、二硫化炭素、沸点が40℃未満の危険物、危規則第16条の3に定める指定過酸化物及びアルカリ金属の過酸化物。

(2) 仮貯蔵等を行う場所は、湿潤でなく、かつ、排水及び通風のよい場所で、危険物の品名、数量及び危険物の貯蔵又は取扱方法並びに周囲の状況から判断して、火災予防上安全と認められる場所とすること。

(3) 仮貯蔵等を行う場所の周囲には、さく等を設けて他の部分と明確に区画し、概ね危政令第16条第1項第4号に掲げる屋外貯蔵所の保有空地の例により空地を確保すること。ただし、不燃材料で造られた防火上有効な塀等を設けた場合は、空地の幅を短縮することができること。

4 屋内において仮貯蔵等を行うときは、次によること。

(1) 仮貯蔵等を行う場所の構造は、原則として壁、柱、床、及び屋根が耐火構造又は不燃材料で造られ、かつ、窓及び出入口には、防火設備が設けられている専用の建築物又は室とする。

(2) (1)の建築物又は専用室の窓及び出入口にガラスを用いる場合は、網入ガラスとすること。

(3) 電気設備は、電気工作物に係る法令の規定によること。

5 仮貯蔵等における貯蔵又は取扱いの基準は、危政令第24条、第25条、第26条及び第27条に定める技術上の基準によること。

6 消火設備

仮貯蔵等を行う場所には、貯蔵し、又は取り扱う危険物に応じて危政令別表第5に掲げる第4種又は第5種の消火設備を、その能力単位の数値が危険物の所要単位の数値に達するよう設置すること。

7 掲示板

仮貯蔵等を行う場所には、周囲の見やすい箇所に、仮貯蔵等である旨の表示、仮貯蔵等の期間、危険物の類別、品名、数量並びに責任者の氏名を記載した掲示板を掲げること。なお、掲示板の大きさ及び危険物に応じた注意事項は、危規則第18条第1項第1号、第4号及び第5号の例によるものとする。

8 危険物取扱者

仮貯蔵等における危険物の貯蔵又は取扱いに際しては、当該危険物を取り扱うことのできる危険物取扱者を立ち合わせるよう指導すること。

9 地下貯蔵タンクの定期点検に伴う危険物の抜き取り等の取扱い

地下貯蔵タンク及び地下埋設配管の定期点検に伴い、地下貯蔵タンクから危険物を抜き取り一時保管する場合は、仮貯蔵等の承認は要しないものであること。

10 仮貯蔵等の特例

仮貯蔵等において、消防長又は消防署長が、危険物の品名及び数量、危険物の貯蔵又は取扱いの方法並びに周囲の地形その他の状況等から判断して、火災の発生危険及び延焼のおそれ著しく少なく、かつ、火災等の災害による被害を最小限に止めることができると認められる場合は、(1)から(4)までを適用しないことができるものであること。

11 タンクコンテナによる危険物の仮貯蔵については、「タンクコンテナによる危険物の仮貯蔵について」(平成4年6月18日付け消防危第52号)によること。

なお、この場合において、寄港予定の船舶の変更、品質不良等による製品の納入不能等による船舶の入出港の遅れの場合も繰り返して同一の場所での仮貯蔵を承認できる場合として取り扱って差し支えないこと。(平成6年消防危第66号)

12 震災時等における危険物の仮貯蔵等については、「震災時等における危険物の仮貯蔵・仮取扱い等の安全対策及び手続きに係るガイドライン」(平成25年10月3日付け消防災第364号・消防危第171号、平成30年12月18日付け消防危第226号)によること。

第6 完成検査及び完成検査前検査

1 申請書の記載方法等

- (1) 申請者は、許可申請者と同一人であること。ただし、製造所等を管轄する市町村長等以外の行政機関等に水張検査又は水圧検査の申請をするときは、タンクの製造者又はタンクの製造者と同一組織内にあり代理権を有する者は、申請者となることができる。
- (2) 複数の変更許可を受けている製造所等で、同時に完成検査を受ける場合は1件として取り扱うこととし、当該完成検査申請書の「設置又は変更の許可年月日及び許可番号」の欄に当該同時完成に係るすべての許可年月日及び許可番号を連記すること。ただし、完成検査の日を違えてそれぞれ別個に行う場合は別件として取り扱うこと。
- (3) 一の製造所等で複数のタンクの新設又は変更の工事が行われる場合は、完成検査前検査申請書の「その他必要な事項」の欄に検査対象のタンクが明確に特定できるよう記載すること。

2 完成検査申請の添付書類及び処理等

- (1) 完成検査申請書には添付図書は要さないものとする。ただし、下記に定めるものについては添付図書を要するものとする。

ア 指定数量以上の液体危険物タンクを有する製造所等（移動タンク貯蔵所を除く。）にあっては、当該タンクのタンク検査済証

イ 特定屋外タンク貯蔵所の水張検査等の際に行った水平測定等の記録書

《昭和52年消防危第56号》

ウ 危政令第8条の2第4項第1号に定めるところにより、当該タンクの完成検査前検査としての水張試験又は水圧試験を要さないものにあつては次のいずれかの写し

《昭和57年消防危第10号》

(ア) 特定設備検査合格証（特定設備検査規則（昭和51年通商産業省令第4号）別記様式第4号）

(イ) 第一種圧力容器明細書（ボイラー及び圧力容器安全規則（昭和47年労働省

令第 33 号) 様式第 4 号) 又は第一種圧力容器検査証 (ボイラー及び圧力容器安全規則別記様式第 6 号) の表面及び裏面 (労働安全衛生法第 38 条第 2 項の規定による第一種圧力容器の変更検査の場合に限る)

(ウ) 第二種圧力容器明細書 (機械等検定規則 (昭和 47 年労働省令第 45 号) 別記様式第 2 号 (3) 又は小型圧力容器明細書 (機械等検定規則別記様式第 2 号 (5))

(2) 設置者は、完成検査時までに次に掲げる自主検査結果報告書を作成しておくこと。

ア 危険物を取り扱う配管を設ける製造所等にあつては、当該配管の水圧 (気密) 試験結果

イ 地下埋設配管に電気防食を行うものにあつては、防食電位測定結果

ウ 安全装置を設ける製造所等にあつては、作動試験結果

エ 消防用設備 (消火設備にあつては、第 4 種及び第 5 種を除く。) を設ける製造所等にあつては、機能試験結果 (施行規則第 31 条の 3 第 5 項に基づくもの)

オ 屋外タンク貯蔵所 (定期点検を必要とするもので、かつ、水張又は水圧検査を実施するものに限る。) の沈下測定記録書

カ 移送取扱所にあつては、配管の非破壊試験及び耐圧試験結果

3 完成検査前検査申請の添付書類及び処理等

(1) 完成検査前検査申請に係る添付書類は、完成検査前検査を実施する行政庁が許可行政庁と同一の場合には不要であること。

《平成 9 年消防危第 35 号》

この場合において、製造所又は一般取扱所で複数の 20 号タンクの新設又は変更の工事が行われる場合は、完成検査前検査申請書の「その他必要な事項」の欄に検査対象の 20 号タンクが明確に特定できるよう記載すること。

(2) 設置条件等を事前に協議した上で、製造所等の設置許可申請の前に当該製造所等に設置される 20 号タンクの完成検査前検査を実施して差し支えないこと。

(3) 基礎・地盤検査及び溶接部検査

ア 当該申請に係る設置許可又は変更許可の申請書の写し及び許可書の写し各

1 部を検査申請書（正本）に添付すること。

イ 検査日までに自主検査結果を1部提出すること。当該自主検査結果は完成検査前検査申請書（正本）に添付すること。

（4）水張検査・水圧検査

ア 次に掲げる場合には水張検査・水圧検査が必要となる。

（ア）危険物タンクを設置する場合

危政令第8条の2第2項に定める液体危険物タンク（製造所又は一般取扱所に設置される20号タンクにあつては指定数量以上の容量のもの。）を設置するとき。

（イ）液体危険物タンクのタンク本体の変更工事をする場合

タンク本体の変更工事については「危険物の規制に関する規則の一部を改正する省令の施行について」（平成9年3月26日付け消防危第29号）の別図「屋外貯蔵タンクの本体に関する変更工事に係る完成検査前検査等（例示）」を参照すること。

（ウ）危険物タンクの使用条件が検査時の条件を超える場合

圧力タンクで最大常用圧力が変更前の完成検査前検査時に設定された最大常用圧力を超える場合、検査時の容量を超えた容量で危険物を貯蔵する（危政令第5条第3項に規定される特殊な構造又は設備で認められた量を超える場合等）場合など、従前の完成検査前検査の条件を超えて危険物を貯蔵するとき。

（エ）廃止された製造所等の危険物タンクを再利用する場合

《昭和56年消防危第10号》

廃止された製造所等に設置されていた危険物タンク（20号タンクにあつては指定数量以上の容量のもの。）を、新たに製造所等に設置しようとするとき。

（オ）品名の変更により20号タンクが指定数量以上となる場合

指定数量未満の危険物を貯蔵していた20号タンクが品名の変更により指定数量以上の危険物を貯蔵することとなる場合

(カ) 非危険物タンクが危険物タンクとなる場合

既設の非危険物タンクが貯蔵する物品を危険物に変更するため危険物タンク（20号タンクにあっては指定数量以上の容量のもの。）となる時。

イ 上記アに係わらず、以下のものは水張検査・水圧検査を要しないことができる。

(ア) 製造所と一般取扱所の間で施設区分が変更となる場合

《平成9年消防危第70号》

製造所と一般取扱所の間で施設区分の変更は用途の廃止届及び設置に係る許可の手続きにより行うこととなるが、この手続きに関し20号タンクの位置、構造及び設備に変更がなく、当該20号タンクの経歴や維持管理状況等の確認により、当該タンクが危政令第11条第1項第4号、第12条第1項第5号又は第13条第1項第6号の基準のうち水張又は水圧試験に係る基準に適合すると認められる場合。

(イ) 20号タンクを直接移設する場合

《平成10年消防危第90号》

製造所又は一般取扱所に設置されており、定期点検の記録簿等により適正に維持管理されていることが確認できる20号タンクについて、タンク本体の変更を行わずに別の製造所又は一般取扱所に直接移設する場合。

ウ 次に掲げる水張検査・水圧検査については検査方法の特例によることができる。

(ア) 廃止施設の鋼製強化プラスチック製二重殻タンクを他の場所の危険物施設に埋設し再利用する場合は完成検査前検査が必要となるが、強化プラスチック製の外殻を取り外すことなく定期点検の加圧試験（水による加圧。試験圧力70kPa）による完成検査前検査を実施し、異常の有無を確認することで差し支えない。

なお、他都市に埋設する場合は移設先の市町村長が認めた場合のみ実施する。

《平成10年消防危第90号》

(イ) 指定数量未満の 20 号タンクが指定数量以上のタンクとなる場合

容量が指定数量未満の 20 号タンク（完成検査前検査未実施で、屋外又は屋内に設置されたものに限る。）がタンク本体を変更せず品名又は倍数の変更で指定数量以上となる場合、さび止め塗装を撤去せずに当該タンク外面のよごれ等を清掃除去した上で、タンクの水張による 24 時間静置後の液量の変化及び貯蔵物品の漏洩の有無の確認によることができる。なお、自主試験結果のあるタンクにあつては、完成検査前検査で貯蔵する液体を変更前の貯蔵危険物とすることができる。

(ウ) 非危険物タンクが指定数量以上の 20 号タンクとなる場合

完成検査前検査未実施の非危険物タンクがタンク本体を変更せず貯蔵物品の変更で指定数量以上の危険物タンクとなる場合、完成検査前検査においてさび止め塗装の撤去は溶接部のみとすることができる。なお、自主試験結果のあるタンクにあつては、完成検査前検査に貯蔵する液体を変更前に貯蔵している非危険物とすることができる。

(エ) 製造所等の区分変更又は同一敷地内での位置変更の場合

製造所等の区分変更又は同一敷地内での位置変更の手続きを製造所等の廃止及び設置により処理する場合に限り、当該製造所等において使用していた付属タンク等の水張検査又は水圧検査はさび止め塗装の撤去を行わない状態での 24 時間の外観検査及び気密検査とすることができる。

(オ) 製造所又は一般取扱所のユニットに組み込まれた状態で輸入され、かつ、海外の公正かつ中立な検査機関により検査が実施されている場合

《平成 13 年消防危第 35 号》

当該ユニットから液体危険物タンクを取り外し、塗料を剥がすなどの処理を行った後に試験を実施することで、安全性を損なう恐れがある場合は、海外の公正かつ中立な検査機関により作成された検査報告書（危政令第 9 条第 1 項第 20 号の水張試験又は水圧試験と同等以上の試験が実施されたものに限る。）を活用することにより、水張試験又は水圧試験を実施してもよい。

(カ) 既設の地下貯蔵タンクに、内部の腐食を防止するコーティングを実施する

際にマンホールの取付け工事を実施する場合

水圧検査に変えて、危告示第 71 条第 1 項第 1 号に規定するガス加圧法とすることができる。

《平成 22 年消防危第 144 号》

(キ) 非危険物貯蔵タンク（ライニングタンク）を 20 号タンクとして使用する場
合

原則、ライニングを取り除き 20 号タンクとして水張検査等を実施する必要があるが、過去に実施された水張検査等（自主検査を含む。）のデータを活用できるとともに、維持管理の履歴が確認できる場合には、非破壊検査による確認で基準への適合性を判断し、完成検査前検査に活用できるものであること。

(ク) 給油取扱所の現行法の基準に適合する専用タンクを地下タンク貯蔵所へ用途変更する場合の完成検査前検査は、タンクを埋設した状態において、水張試験（水以外の適当な液体を張って行う試験を含む。以下同じ。）、不燃性ガスの封入による気密試験等の試験を行うことによって危政令第 13 条第 1 項第 6 号に定める水圧試験に代え得るものと判断できる場合は、同規定について同令第 23 条を適用し、当該試験を水圧試験に代替する試験と認めて差し支えないこと。

《昭和 59 年消防危第 27 号》

(5) 屋外貯蔵タンク又は屋内貯蔵タンクの変更工事に係る完成検査前検査等

屋外貯蔵タンクの変更工事に係る完成検査前検査等については「危険物の規制に関する規則の一部を改正する省令の施行について」（平成 9 年 3 月 26 日付け消防危第 29 号）の別図「屋外貯蔵タンクの本体に関する変更工事に係る完成検査前検査等（例示）」によること。

なお、屋外貯蔵タンクの例によることとされている製造所及び一般取扱所の危険物を取り扱うタンクで屋外又は屋内にあるもの、並びに屋内タンク貯蔵所の屋内貯蔵タンクについても同様の取扱いとなること。

《昭和 59 年消防危第 72 号》

- (6) 特殊の構造又は設備を用いることにより危険物の量を一定量以下に保つことができる 20 号タンクについて

《平成 10 年消防危第 29 号》

大量生産のタンク等、完成検査前検査を受検するときに当該タンクの容量が危政令第 5 条第 2 項又は第 3 項のいずれが適用されるか未定である場合には、完成検査前検査申請書及びタンク検査済証中の容量の欄に危政令第 5 条第 2 項の規定の例により算定されたタンクの容量を記載すること。

なお、当該タンクの容量が同条第 3 項の規定の例により算定されるべきものであることが明らかになった場合、タンク検査済証に記載された容量と当該タンクの容量が異なることとなるが、このことにより改めて完成検査前検査を受ける必要はないものであること。

- (7) S S タンクの完成検査前検査（管轄区域外にて使用されるタンク（以下他市タンク）という。）を除く。）

ア 完成検査前検査は、内殻タンクにスペーサー及びノズル、マンホールプロテクターを取り付けた後に実施すること。

《平成 6 年消防危第 66 号》

イ タンク板の溶接線が目視できる状態であること。

ウ 完成検査前検査の実施時に、スペーサーの位置及び取付状況について確認すること。

- (8) S F タンクの完成検査前検査（他市タンクを除く。）

完成検査前検査は、タンク本体に検知管を取り付けた後に実施すること。

《平成 6 年消防危第 66 号》

- (9) F F タンク（他市タンクを除く。）

完成検査前検査は、タンク本体に検知管を取り付けた後、次の方法により実施すること。

ア タンク開口部は、バルブ、止め板等で閉鎖するとともに、次に計測器等を取り付けること。

《平成 7 年消防危第 28 号》

(ア) 最小目盛りが試験圧力の5%以下で読み取れ、記録できる精度を有する圧力計及び圧力自記記録計

(イ) タンク内の水圧を70kPa以上に加圧できる加圧装置

イ タンクの注水は、タンクに著しい影響を与えないような速度で行うこと。

ウ タンク内に水を満水になるまで充てんした後、加圧装置により所定の圧力まで10分以上かけ徐々に加圧すること。

エ 10分以上静置後、10分間の圧力変化を確認する。

なお、変形の確認については、水圧試験実施時に変形がないことを確認すること。ただし、水圧試験等にわずかな変形が発生した場合であっても、水圧試験実施後に水圧試験前の形状に戻る場合は変形がなかったものとして取り扱うこと。

《平成9年消防危第33号》

(10) 国際輸送用タンクコンテナの完成検査前検査の規定が適用されないタンクコンテナであることの確認は、IMDGコードに定める基準（水圧試験に関する部分に限る。）に適合している旨を示す危規則第6条の2の9各号に規定する事項がIMO表示板に記載されていることを完成検査の際に確認することにより行うこと。

なお、この際、危規則第6条の2の9各号に規定する事項がIMO表示板に記載されていない場合には、完成検査前検査が必要となるものであること。

(11) 他市タンクに係る完成検査前検査

ア 容量が指定数量未満のタンクであっても、申請により検査を行うことが可能である。ただし、当該タンクの規模が、明らかに完成検査前検査が必要ない場合にあつては申請者にその旨を説明し、他の検査で代用することを勧めるものとする。

イ 海外で製作されたタンクであつて、公正かつ中立な検査機関による危政令第9条第1項第20号の水張試験又は水圧試験と同等以上の試験において、漏れ、又は変形しないものであることが、当該試験機関の検査報告書の提出により確認されるものにあつては、設置元行政庁と調整し、試験方法を検討するものと

すること。

- (12) 当市において設置されるタンクのうち、海外で製作されたタンクであって、公正かつ中立な検査機関による危政令第9条第1項第20号の水張試験又は水圧試験と同等以上の試験において、漏れ、又は変形しないものであることが、当該試験機関の検査報告書により確認されるものにあつては、外観検査のみとすることができるものであること。

《平成13年消防危第35号》

- (13) 屋外貯蔵タンク及び屋内貯蔵タンク（20号タンクを含む。）のタンク本体に関する工事の取扱いにあつては、危規則第22条の4の規定のほか、「屋外タンク貯蔵所等のタンク本体の変更に係る溶接工事の手続きに関する運用について」（平成9年付け3月26日消防危第36号）によること。

第7 予防規程制定（変更）の認可

1 制定単位

- (1) 予防規程の作成が義務付けられている施設は法令上個々の製造所等であるが、該当するすべての製造所等の予防規程を事業所単位に一の予防規程に集約し作成することが適当である。

《昭和40年自消丙予発第178号》

- (2) 事業所の社内規程、石油コンビナート等災害防止法（昭和50年法律第84号。以下「石災法」という。）に定める防災規程、又は高圧ガス保安法に定める危害予防規程等に定める内容が予防規程の法定要件を満たしている場合は、当該社内規程等を予防規程とすることができる。

- (3) 製造所等が法第8条及び法第8条の2の2の対象となるものにあつては、予防規程と消防計画若しくは防災計画の記述内容を統合して一の申請とすることができる。

2 申請の方法

- (1) 申請者は管理権を有する設置者（設置者と同一組織内にあり、代理権を有するものも含む。）又は製造所等の管理権を委任された者とする。

(2) 消防計画等と統合して一の申請とする場合は、次のとおりとする。

ア 予防規程制定・変更認可申請書を表紙とし、消防計画作成（変更）届出書等を添付すること。

イ 申請内容に変更がある場合は前記と同様とする。

なお、予防規程に個人名が含まれる場合、その後の配置換え等により個人名の変更が生じても予防規程の変更の認可は要しない。ただし、差し替え等により最新にしておくこと。

3 記載事項

《平成 13 年消防危第 98 号》

予防規程には、危規則第 60 条の 2 に基づき、おおむね次の事項を具体的に記載すること。

(1) 危険物の保安に関する業務を管理する者の職務及び組織に関すること。

ア 保安業務の内容と役割分担（具体的に）

イ 保安業務の各役割の担当者及び代行者

ウ 交替時の引継方法及び引継事項

エ 危険物施設保安員の指定

(2) 危険物保安監督者が旅行、疾病その他の事故によってその職務を行うことができない場合にその職務を代行する者に関すること。

《平成 4 年消防危第 34 号》

ア 保安監督者及び代行者の権限及び資格

イ 製造所等ごとの危険物保安監督者の指定及び代行者の指定

（製造所等ごとに、危険物保安監督者及び代行者の一覧表が別に作成されていること。）

(3) 化学消防自動車の設置その他自衛の消防組織に関すること。

ア 自衛の消防組織の活動内容

(ア) 通報連絡要領

(イ) 消火活動等

(ウ) 応急救護措置

- (エ) 応援出動
- (オ) 総合訓練、個人訓練、夜間（休日）における訓練の内容、実施時期及び方法
 - イ 自衛の消防組織の構成員と役割分担（活動体制等）
 - ウ 自衛の消防組織の構成員の代行者
 - エ 自衛の消防組織の保有消防資機材の配置及び管理に関する事項
- (4) 危険物の保安に係る作業に従事する者に対する保安教育に関すること。
 - ア 保安教育の対象者の区分
 - イ 保安教育の内容、教育方法、訓練方法
 - ウ 保安教育の時期
 - エ 協力会社、部外工事会社従業員に対する当該規程の周知方法及び教育
- (5) 危険物の保安のための巡視、点検及び検査に関すること。
 - ア 巡視、点検及び検査の時期、内容、方法及び実施者（必要な資格を明記）
 - イ 巡視、点検及び検査の結果確認に関する体制（確認責任者、確認方法）
 - ウ 巡視、点検及び検査により不備事項等を発見した場合の応急措置及び報告
 - エ 法第 14 条の 3 の 2 に基づく定期点検の時期、内容、方法、実施者の資格要件及び点検実施者
 - オ 法第 14 条の 3 に基づく保安検査の事前準備及び検査申請に関する事項
- (6) 危険物施設の運転又は操作に関すること。
 - ア 安全かつ適正に運転するための基準
 - イ 火気の使用を伴う運転又は操作がある場合は、火気取扱基準
 - ウ 緊急時における運転の停止、保安措置等の作動及び運転再開時の点検、操作基準
 - エ 運転員等の交替時の引継方法及び引継事項
 - オ 運転、操作についての教育、訓練、監督
- (7) 危険物の取扱作業の基準に関すること。
 - ア 危険物の規制に関する危政令第 24 条から第 27 条までに規定されている遵守事項に対応した基準

イ 危険物の種類、取扱形態に応じた作業基準（法基準、条例基準、社内基準）
(8) 補修等の方法に関すること。

ア 補修工事の関係者連絡体制（工事計画作成段階、工事中、工事終了後）

イ 補修工事に関する保安の措置及び安全確認体制

ウ 補修工事終了後の安全確認方法

(9) 施設の工事における火気の使用若しくは取扱いの管理又は危険物等の管理等安全管理に関すること。

《平成 17 年消防危第 14 号》

ア 工事を行う際の安全管理の基本的体制（責任者の要件、事業所全体の調整など）

イ 工事計画を承認する仕組み、手続き

ウ 安全対策の基本的事項（工事開始前及び工事開始後など）

エ 協力業者を含めた保安情報の共有等

(10) 製造所及び一般取扱所にあつては、危険物の取扱工程又は設備等の変更に伴う危険要因の把握及び当該危険要因に対する対策に関すること。なお、危険要因とは、火災・爆発又は漏えいの発生、拡大の要因となるもの。

《平成 17 年消防危第 14 号》

ア 取扱工程や設備等の変更に伴い生じる危険要因を事前に把握

（類似施設の事故、トラブル事例等を参考に対象施設の火災発生、拡大要因を整理）

イ 事故防止のための基本的取組に関する事項

（例えば、これまでの経験、知見に基づき構成設備、取扱工程ごとに想定事故形態と必要と考える対策を箇条的に整理するような簡易な方法）

(11) 危規則第 40 条の 3 の 3 の 2 各号に定める措置を講じた給油取扱所にあつては、専用タンクへの危険物の注入作業が行われているときに給油又は容器への詰替えが行われる場合の当該危険物の取扱作業の立会及び監視その他保安に関すること。

《令和 6 年消防危第 40 号》

危規則第 60 条の 2 第 1 項第 8 号の 4 の「専用タンクへの危険物の注入作業が行

われているときに給油又は容器への詰替えが行われる場合の当該危険物の取扱作業の立会又は監視その他保安のための措置」としては、次の業務を同時に行った場合に、いずれの業務もおろそかにならないように具体的な対応方法等に関する措置を定めること。

ア 専用タンクへの荷卸し作業の立会（単独荷卸しが可能な給油取扱所を除く。）

イ 給油又は詰替え等の危険物取扱い作業

ウ 危険物取扱者以外の従業員又は顧客（顧客に自ら給油等をさせる給油取扱所に限る。）が行うイの作業に対する立会い又は監視

(12) 危規則第 40 条の 3 の 6 の 2 各号に定める措置を講じた給油取扱所にあつては、緊急時の対応に関する表示その他給油の業務が行われていないときの保安のための措置に関すること。

《令和 6 年消防危第 40 号》

ア 「緊急時の対応に関する表示」の内容としては、緊急連絡先、事故時の具体的な措置、指示事項等が考えられること。

イ 「保安のための措置」としては、危規則第 40 条の 3 の 6 の 2 各号の具体的な措置があり、次によること。

(ア) 危規則第 40 条の 3 の 6 の 2 第 1 号の「係員以外の者を近寄らせないための措置」は、カラーコーン及びコーンバーによる進入防止等を想定したものであること。

(イ) 危規則第 40 条の 3 の 6 の 2 第 2 号の「みだりに操作を行わせないための措置」は、保護カバーの設置又はノズルの施錠によるほか、電源遮断等を想定したものであること。

(ウ) 危規則第 40 条の 3 の 6 の 2 第 3 号の「係員以外の者を近寄らせないための措置」は、施設の利用に供さない部分への施錠等を想定したものであること。

ウ 「保安のための措置」としては、次の事項を定めること。

(ア) 不必要な物件が放置されないようにするための管理の徹底に関すること。

(イ) 裸火の使用の禁止に関すること（災害時等において、可燃性の蒸気が滞留

するおそれのない場所で発電機等を使用する場合を除く。)

(ウ) 消火器等の消防用設備等の適切な設置に関すること。

(エ) 不特定多数の者の利用に供する場合における利用者数の管理及び避難経路の確保に関すること。

(オ) 給油取扱所関係者が不在となる場合における火災予防上及び危険物の保安上の措置に関すること。

エ ウ (オ) の「火災予防上及び危険物の保安上の措置」としては、消火器等の追加設置、給油取扱所の事業者側における緊急時の対応に係る体制の確保、給油業務以外の利用者側における防火管理体制の確保、責任の所在の明確化等が考えられること。

オ 予防規程に上記アからエの内容を規定した給油取扱所において、祭礼やイベント等により一時的に給油取扱所を利用する場合は、「祭礼又はイベント等により一時的に給油取扱所を利用する場合に係る保安のための措置に関する計画提出書」を提出すること。

【祭礼又はイベント等により一時的に給油取扱所を利用する場合に係る保安のための措置に関する計画提出書】

祭礼又はイベント等により一時的に給油取扱所を利用する場合に係る
保安のための措置に関する計画提出書

年 月 日

加古川市長 様

提出者

住所

(電話)

氏名

危険物保安監督者

住所

(電話)

氏名

祭礼又はイベント等により一時的に給油取扱所を利用するので、緊急時の対応に関する表示その他給油の業務が行われていないときの保安のための措置について、次のとおり計画書を提出します。

設 置 者	住 所	
	氏 名	
設 置 場 所		
設 置 の 許 可 年 月 日 及 び 許 可 番 号		
祭 礼 又 は イ ベ ン ト 等 の 名 称		
開 催 期 間		
開 催 時 間		
祭 礼 又 は イ ベ ン ト 等 の 概 要 (利 用 用 途 等)		
利 用 人 数		
祭 礼 又 は イ ベ ン ト 等 の 開 催 責 任 者	住 所	
	氏 名	
緊 急 時 の 対 応 に 関 する 表 示 位 置 等		
保 安 の た め の 措 置		
そ の 他 必 要 事 項		
※受付欄		※経過欄

- (13) 顧客に自ら給油等をさせる給油取扱所にあつては、顧客に対する監視その他保安のための措置に関すること。

《平成 10 年消防危第 25 号》

- ア 監視等を行う危険物取扱者及びその指揮下で監視等を行う従業員の体制
- イ 監視等を行う危険物取扱者等に対する教育及び訓練
- ウ 監視等を行う危険物取扱者等の氏名の表示
- エ 顧客用固定給油設備の 1 回の給油量及び給油時間の上限並びに顧客用固定注油設備の 1 回の注油量及び注油時間の上限の設定
- オ 顧客用固定給油設備及び顧客用固定注油設備の日常点検
- カ 貯蔵及び取扱いに関する事項
 - (ア) 顧客自らが給油等を行う前の火気等の安全管理に関する事項
 - (イ) 顧客自らが給油等の作業実施時における監視及び必要な指示に関する事項
 - (ウ) 顧客自らが給油等の作業時における車両及び容器の位置に関する事項
- キ 可搬式の制御機器を設置する場合

《令和 2 年消防危第 87 号》

- (ア) 可搬式の制御機器は、「給油取扱所において携帯型電子機器を使用する場合の留意事項について」（平成 30 年 8 月 20 日付け消防危第 154 号）の 1 に掲げる規格等に適合するものとし、肩掛け紐付きカバーやアームバンド等の落下防止措置を講ずること。
 - (イ) 火災等の災害発生時においては、一斉停止や緊急通報等の応急対応以外での可搬式の制御機器の使用は中止し、安全が確保されるまでの間は使用しないこと。
 - (ウ) 火災発生時に初期消火を迅速に実施できるよう、固定給油設備等の近傍や事務所出入口等の適切な場所に消火器を配置すること。
 - (エ) 火災等の災害発生時における応急対応を含め、可搬式の制御機器による給油許可を行う上で必要な教育・訓練を実施すること。
- (14) 顧客に自ら給油等をさせる給油取扱所（条件付自動制御装置を設けるものに限る。）にあつては、当該条件付自動制御装置の使用条件その他当該条件付自動制

御装置を使用して顧客の給油作業等の監視等を行うときの保安のための措置に関すること。

《令和 8 年消防危第 37 号》

ア 条件付自動制御装置の使用条件に関すること。

イ 条件付自動制御装置の仕様及び運用方法（機器等に異常や故障が発生した場合及び顧客から呼び出しがあった場合の対応を含む。）についての教育に関すること。

ウ 条件付自動制御装置に係る機器及びソフトウェアの適切な保守管理（電源及び通信環境の確保を含む。）に関すること。

エ 条件付自動制御装置の作動状況等に係る記録に関すること。

オ 事故が発生した場合の対応事項及び係員の体制に関すること。

(15) 移送取扱所にあつては、配管の工事現場の責任者の条件その他配管の工事現場における保安監督体制に関すること。

(16) 移送取扱所にあつては、配管の周囲において移送取扱所の施設の工事以外の工事を行う場合における当該配管の保安に関すること。

ア 工事責任者

イ 工事作業者に対する教育

ウ 工事保安監督体制（作業前後の管理、現場監視）

エ 配管の保護

オ 工事関係者との連絡体制

(17) 災害その他の非常の場合に取るべき措置に関すること。

ア 緊急時の通報連絡体制及び手段（火災時、漏えい時、地震時等）

イ 避難に関すること

ウ 応急措置方法（火災、漏えい、地震等に対する措置、資機材に関すること）

エ 近隣事業所、協力会社との協力体制

(18) 地震が発生した場合及び地震に伴う津波が発生し、又は発生するおそれがある場合における施設及び設備に対する点検、応急措置に関すること。

《平成 17 年消防危第 14 号、平成 24 年消防危第 197 号》

- ア 従業員への連絡方法
- イ 従業員等の安全確保等に係る対応
- ウ 施設の緊急停止の方法、手順等
 - (ア) 設備の破損、停電、浸水が発生した場合の対応
 - (イ) 津波襲来までの対応時間に応じた対応
 - (ウ) 施設の緊急停止に伴い危険物を取り扱う装置等での異常反応や圧力上昇等により火災流出等の事故が発生することがないように、施設における危険物の貯蔵・取扱いの工程に応じた対応
 - (エ) 緊急停止に係る設備機能が作動しない又は操作できない場合の対応
- エ 施設の緊急停止等の実施体制
- オ 従業員への教育及び訓練
- カ 入講者に対する周知
 - なお、詳細を別のマニュアルに記載し、当該マニュアルを引用することも可能である。

(19) 危険物の保安に関する記録に関すること。

- ア 保安に関する記録（項目、日時、実施者、確認者（責任体制を明確に））
 - (ア) 自衛消防訓練実施及び反省に関する記録
 - (イ) 保安教育実施記録
 - (ウ) 施設点検結果の記録
 - (エ) 運転管理の記録
 - (オ) 各施設の履歴（事故、異常時の応急措置等）
 - (カ) 補修関係の記録
- イ 保安に関する記録の保存方法

(20) 製造所等の位置、構造及び設備を明示した書類及び図面の整備に関すること。

- ア 整備書類及び保存年限
 - (ア) 許可（届出）施設台帳
 - (イ) 許可申請、届出等の控

(21) 前各号に掲げるもののほか、危険物の保安に関し必要な事項

ア 当該規程の制定、変更方法及び経過の記録

イ その他

(ア) 単独荷卸しを行う危険物施設については、当該行為に関する教育、事故発生時の対応等に関すること。

《平成 17 年消防危第 245 号》

(イ) NaS 電池を使用する一般取扱所については、監視、制御等を行う場所、体制等に関すること。

《平成 11 年消防危第 53 号》

(ウ) 屋外での物品販売については、「給油取扱所における屋外での物品の販売等の業務に係る運用について」（令和 2 年 3 月 27 日付け消防危第 88 号）及び「給油取扱所に関する参考資料の送付について」（令和 2 年 3 月 30 日付け事務連絡）を参照すること。

《令和 6 年消防危第 40 号》

(エ) その他設備に必要な事項

(22) 南海トラフ地震防災対策推進地域として指定された地域に所在する製造所等

ア 南海トラフ地震に伴い発生する津波からの円滑な避難の確保に関すること。

イ 南海トラフ地震に係る防災訓練に関すること。

ウ 南海トラフ地震による被害の発生の防止又は軽減を図るために必要な教育及び広報に関すること。

4 認可基準

予防規程が次のいずれかに該当するときは、認可しない。

- (1) 記載すべき基本事項が明確でないとき。
- (2) 予防規程で定めなければならない事項が定められていないとき。
- (3) 予防規程の内容が法令の規定に違反するものであるとき。
- (4) その他火災予防上不相当とみられる事項があるとき。

第 8 特定屋外タンク貯蔵所の内部点検時期延長

危規則第 62 条の 5 第 2 項に規定する特定屋外タンク貯蔵所の内部点検時期延長

届出書（危規則別記様式第 33 号又は別記様式第 34 号）に添付する標準的な添付図書は、次のとおりとすること。

《平成 12 年消防危第 31 号》

1 特定屋外貯蔵タンクの腐食防止等の状況に関する申請添付資料

- (1) コーティング
- (2) タンク底部外面の腐食防止措置
- (3) 板厚
- (4) 補修、変形
- (5) 不等沈下
- (6) 支持力、沈下
- (7) 維持管理体制

2 危険物の貯蔵管理等の状況に関する申請添付資料

- (1) 水等成分管理の実施
- (2) 腐食率
- (3) タンク底部外面の防食措置
- (4) 補修、変形
- (5) 不等沈下
- (6) 支持力、沈下
- (7) 維持管理体制

第 9 特定屋外タンク貯蔵所の内部点検時期変更

危規則第 62 条の 5 第 1 項ただし書に規定する特定屋外タンク貯蔵所の内部点検時期変更届（様式は任意）については、次の事項に留意すること。

- 1 延長することによっても当該屋外貯蔵タンクの安全性が確保されるものであること。
- 2 次に掲げる事項を記載した図書を添付すること。
 - (1) 屋外タンク貯蔵所構造設備明細書
 - (2) 延長期間

(3) 延長理由

(4) 前回の内部開放時の点検結果及び補修内容

ア 溶接線の欠陥部及びその補修内容

イ アニュラ板、底板、側板の板厚測定結果及びその補修内容

(5) 延期した場合のタンクの安全性の検討書

ア 溶接線に係る安全性の検討書

イ アニュラ板、底板、側板の板厚等に係る安全性の検討書

第10 休止中の特定屋外タンク貯蔵所の内部点検期間延長

危規則第 62 条の 5 第 3 項に規定する休止中の特定屋外タンク貯蔵所の内部点検期間延長の申請は、次によること。

《平成 21 年消防危第 193 号》

1 内部点検期間延長の事由

危険物の貯蔵及び取扱いが休止されたことの承認は、次の措置が講じられていることを要件とすること。

(1) 危険物（危規則第 62 条の 2 第 2 項各号の危険物の貯蔵及び取扱いに係るものを除く。（2）において同じ。）を除去する措置が講じられていること。

(2) 誤って危険物が流入するおそれがないようにするための措置が講じられていること。

2 例外とする危険物の貯蔵及び取扱い

危規則第 62 条の 2 第 2 項各号に掲げる規定により、危険物の貯蔵及び取扱いから除かれるものは、次の（1）から（3）の場合とする。

(1) 消火設備又は保安のための設備の動力源の燃料タンクにおいて危険物の貯蔵又は取扱いが行われる場合

(2) ポンプその他の潤滑油又は作動油を用いる機器における潤滑油又は作動油の取扱いが行われる場合（一の機器において取り扱う潤滑油又は作動油の数量が指定数量の 5 分の 1 未満である場合に限る。）

(3) 屋外タンク貯蔵所の配管のうち他の製造所等との共用部分において危険物を取

り扱う場合（当該他の製造所等における危険物の貯蔵又は取扱いを伴うものに限る。）

3 危険物の貯蔵及び取扱いを再開する場合の内部点検の実施時期

危規則第 62 条の 5 第 3 項の規定に基づき内部点検の期間が延長された後、期間延長後の内部点検予定日より前に危険物の貯蔵及び取扱いを再開する場合には、特定屋外タンク貯蔵所の所有者、管理者又は占有者は、次の（１）又は（２）に定める期間までに内部点検を実施すること。

- （１）変更前の内部点検の実施期限までに危険物の貯蔵及び取扱いが再開される場合にあつては、変更前の内部点検の実施期限
- （２）変更前の内部点検の実施期限より後で、かつ、期間延長後の内部点検予定日より前に危険物の貯蔵及び取扱いが再開される場合にあつては再開の日の前日

第 11 休止中の地下貯蔵タンク及び地下埋設配管の漏れの点検期間延長

危規則第 62 条の 5 の 2 第 3 項又は第 62 条の 5 の 3 第 3 項に規定する休止中の地下貯蔵タンク又は地下埋設配管の漏れの点検期間延長の申請は、次によること。

《平成 22 年消防危第 144 号》

1 申請時期

- （１）漏れの点検期限前で、かつ、下記 3 の措置を実施した後。
- （２）期間延長後の漏れの点検予定期日については、点検期限から 1 年以内とし、かつ、下記 4 の内容を確認しておくこと。

2 添付書類

- （１）危規則別記様式第 42 号又は 43 号
- （２）休止に係る措置を記した図面
- （３）その他必要となる書類

3 確認の基準

- （１）危険物が清掃等により完全に除去されていること。
- （２）危険物又は可燃性の蒸気が流入するおそれのある配管等について、閉止板を設置すること、配管等を一部取り外す等により、誤作動又は誤操作があつた場合に

においても、危険物が流入しないようにすること。

4 延長期間

原則1年以内とする。ただし、再申請は可能とする。

申請した期間延長後の漏れの点検予定日より前に危険物の貯蔵又は取扱いを再開する場合には、地下貯蔵タンク等の所有者等は、次の（１）又は（２）に定める期限までに漏れの点検を実施すること。

- （１）延長申請前の漏れの点検の実施期限までに危険物の貯蔵及び取扱いが再開される場合にあつては、延長申請前の漏れの点検の実施期限
- （２）延長申請前の漏れの点検の実施期限より後で、かつ、期間延長後の漏れの点検予定日以前に危険物の貯蔵及び取扱いが再開される場合にあつては再開の日の前日

第12 製造所等の使用の休止又は再開

1 市規則第14条第3項の規定による休止届・再開の届出は、次の事項に留意すること。

- （１）休止期間中の製造所等には、危険物は存在しないものであること。
- （２）休止する場合は、不活性ガス等での置換、他施設との連絡配管の取外し、又は仕切り板等による縁切りを完全に行うこと。
- （３）休止期間中においても定期的に点検を行い、火災予防上の安全性を確保すること。
- （４）休止中は、法第12条第1項並びに法第10条第3項（危政令第24条第2号、第3号及び第4号等）が管理されていること。
- （５）再開時に現行法令に適合しない場合（改正附則により除外される場合を除く。）にあつては、再開前に変更許可申請により許可を得ておくこと。

第 13 製造所等の譲渡又は引渡

法第 11 条第 6 項の規定による譲渡又は引渡の届出は、次によること。

1 譲渡又は引渡の定義

- (1) 譲渡とは、贈与、売買等債権契約により所有権を移転することをいう。
- (2) 引渡とは、競売、競落、賃貸借、相続、合併その他法律関係の有無を問わず、施設の占有権又は処分権が移動することをいう。

2 譲渡又は引渡の内容

- (1) 運営委託契約では、所有権は、委託者に留保され管理運営のみを受託者に行わせることとなるが、この場合は、譲渡又は引渡に該当しない。
- (2) 次の事例のいずれも、法第 11 条第 6 項に規定する引渡（以下「引渡」という。）に該当しない。なお、引渡としての設置者の地位の承継は、当該危険物施設を変更する権限の移動の有無がその主要な判断要素と考えられるものである。

《昭和 58 年消防危第 119 号》

ア A 事業所運営委託契約書に基づき契約を締結した場合

(契約の内容)

A 事業所の運営管理を委託するもので施設の所有権は移転していない。

イ B 事業所賃貸借契約書に基づき契約を締結した場合

(契約の内容)

B 事業所の設備一切を賃借し石油製品等の販売及びこれに附帯する業務のために使用するものでこの設備に係る所有権は移転していない。

3 届出書の添付図書について

危規則第 7 条に規定する届出書には、次のような譲渡又は引渡を証明する書類を添付すること。

- (1) 譲渡又は引渡の登記の写し（法務局が発行する商業登記の履歴事項全部証明書）
- (2) 譲渡人又は引渡人の発行した証明書（当事者の連名によるもの。）

第 14 品名、数量又は指定数量の倍数の変更

法第 11 条の 4 の規定による品名、数量又は指定数量の倍数変更の届出は、次によること。

1 品名、数量又は指定数量の倍数変更届出書の対象

危規則第 7 条の 3 に規定する届出書は、次に該当する場合に限り受理することができる。

(1) 品名、数量又は倍数を変更しても位置、構造及び設備の変更を伴わないとき。

この場合の「位置、構造及び設備の変更」とは、法第 11 条第 1 項後段の許可を要するものをいう。

(2) 品名、数量又は倍数を変更しても法第 10 条第 3 項に規定する技術上の基準に適合するとき。

(3) 品名、数量又は倍数を変更しても現に許可を受けている製造所等の保有空地の増大を要しないとき。なお、保有空地が増大する場合は、変更許可の対象となるものであること。

(4) 軽微な変更によって、品名、数量又は指定数量の倍数変更届が必要になるときは、当該品名、数量又は指定数量の倍数変更届に軽微な変更の内容を記載することにより、軽微な変更の提出は要しないものであること。

2 届出書の添付図書について

貯蔵し、又は取り扱う危険物の種類が多数ある場合は、別紙に危険物の類、品名、最大数量及び倍数を変更前、変更後として記載した書類を添付すること。

第 15 製造所等の用途の廃止

法第 12 条の 6 の規定による廃止の届出は、次によること。

1 廃止届出書は、製造所等の用途が廃止され、又は、災害等により損壊し使用不能となった場合及び製造所等の区分を変更した場合に届け出ること。

2 廃止届出書を受理する段階では、当該製造所等に危険物が存置してはならないこと。

3 危険物施設及びその類似施設の解体作業及び廃油等の運搬・処理について、関係

者及び処理業者等は、下記事項に留意すること。

《平成 11 年消防危第 103 号》

- (1) 危険物施設の解体作業を行う際には、タンク等の洗浄等を十分に行った上で、危険物や可燃性蒸気が存在しないこと、その他安全を十分に確認してから解体作業を開始すること。
 - (2) 危険物である廃油等の処理を処理業者に委託する場合には、当該処理業者にその廃油等の名称、性状及び安全な取扱い方法に関する情報を提供すること。
 - (3) 危険物である廃油等を運搬及び処理する場合には、反応するおそれのある物質等との混合を避ける等、安全に十分留意すること。
- 4 廃止タンクは、撤去を原則とするが、やむを得ず廃止タンクを埋設した状態にしておく場合は、水又は砂をタンク内に完全に充てんすること。

《平成 3 年消防危第 78 号》

5 留意事項

- (1) 市規則第 6 条の規定により添付しなければならない必要書類について、紛失等により、添付できないときは理由書等（任意様式）を提出すること。
- (2) 「廃止年月日」の欄は、製造所等の用途を廃止した日であり、届出年月日と同一日又はそれ以前の日付とすること。
- (3) 「残存危険物の処理」の欄には、火災・爆発等の事故防止のため危険物施設内に可燃性混合気が滞留しない状態とする等の処理の方法について記載すること。

《平成 17 年消防危第 14 号》

- (4) 地下貯蔵タンクの用途を廃止するときにあっては、「地下貯蔵タンクの用途廃止に係る安全管理指導について」（平成 3 年 7 月 11 日付け消防危第 78 号）の別紙「地下貯蔵タンクの用途廃止に係る安全管理指針」に基づく処理の実施を指導すること。
- (5) 移動タンク貯蔵所（国際輸送用を除く）の廃止届出書には、当該移動タンク貯蔵所の設置又は変更に係わる最新の完成検査済証及びタンク検査済証の副本を添付することとし、その他の製造所等及び国際輸送用移動タンク貯蔵所の廃止届出書には、最新の完成検査済証を添付すること。

ただし、積載式タンクコンテナであって廃止後他の市町村で許可を受けようとする等の正当な理由があり、完成検査済証又はタンク検査済証の副本を提出できない場合には、その旨を記載した理由書（任意様式）を添付すること。

第 16 位置、構造又は設備の軽微な変更

市規則第 14 条第 1 項の規定による軽微な変更届出書は、次によること。

1 基本的事項

製造所等において、維持管理を目的とする工事が行われる結果、製造所等に変更が生じる場合において、技術上の基準の内容と関係が生じない工事については、変更の許可を要しないものであるが、技術上の基準の内容と関係が生じない、又は保安上の問題を生じさせないことが明らかでないため、変更許可に該当するか否かについて確認を要する変更工事を行う場合は、軽微な変更届出書により資料提出を要すること。

維持管理を目的とする変更工事が行われる結果、当該変更工事が技術上の基準の内容と関係が生じない、又は保安上の問題を生じさせないことが明らかである変更工事については、軽微な変更届出書及び事後における資料の提出は要しないものであること。ただし、火気を使用する作業が発生する場合については、市規則第 14 条第 1 項に定める危険作業施工届出書を作成し提出する必要がある。

2 具体的運用に関する事項

(1) 変更工事が技術上の基準の内容と関係が生じない工事とは、製造所等を構成する部分のうち危険物以外の物質を貯蔵し、又は取扱う部分のみの工事で位置、消火設備若しくは警報設備の基準に変更がないものをいうこと。

(2) 変更工事が、保安上の問題を生じさせないものであると判断するための要件をあらかじめ一律に定めることは困難であるが、一般的には、少なくとも次の要件を満たす必要がある。

ア 変更工事に伴い、製造所等の許可に係る危険物の品名、数量又は指定数量の倍数の変更がないこと。（貯蔵し、又は取扱う危険物の品名に変更がなく、数量が減少する場合を除く。）

イ 変更工事に伴い、位置に係る技術上の基準に変更がないこと。

ウ 変更工事に伴い、建築物又は工作物の技術上の基準のうち、防火上又は強度上の理由から必要とされる基準に変更がないこと。

エ 変更工事に伴い、通常の使用状態において、可燃性蒸気又は可燃性微粉の滞留するおそれのある範囲に変更がないこと。

(3) 変更工事に関する具体的な判断資料は別紙1「変更工事の具体的な例示について」のとおりとするが、別紙1に掲げられていない工事であっても、変更の程度がこれらの例と類似又は同等であると認められるものについては、同じ取扱いをして差し支えないこと。この判断に際しては、変更工事が保安上の問題を生じさせないものであるか否かによること。

(4) 工事の形態により、変更許可を要する工事と軽微な変更工事とが同時に行われる場合には、変更許可申請に軽微な変更工事の資料を添付しても差し支えないものであること。この場合、変更許可に該当しなかった部分については、変更許可に係る完成検査は要しないものであること。

(5) 変更許可に該当するか否かを判断するために、事前相談等を行う場合、窓口に資料を提出する方法以外に、必要に応じて電子メール等を活用することが出来ること。

3 変更工事の区分

変更工事は、「取替」、「補修」、「撤去」、「増設」、「移設」及び「改造」に区分し、定義については、次のとおりとすること。

(1) 取替

製造所等を構成する機器・装置等を既設のものと同等の種類、機能・性能等を有するものに交換し、又は造り直すことをいい、「改造」に該当するものを除く。

(2) 補修

製造所等を構成する機器・装置等の損傷箇所等の部分を修復し、現状に復することをいい、「改造」に該当するものを除く。

(3) 撤去

製造所等を構成する機器・装置等の全部又は一部を取り外し当該施設外に搬出

することをいう。

(4) 増設

製造所等に、新たに機器・装置等の設備を設置することをいう。

(5) 移設

製造所等を構成する機器・装置等の設置位置を変えることをいう。

(6) 改造

現に存する製造所等を構成する機器・装置等の全部又は一部を交換、造り直し等を行い当該機器・装置等の構成、機能・性能を変えることをいう。

第 17 修理、分解、清掃その他災害発生のおそれのある作業（危険作業）

市規則第 14 条第 5 項に定める危険作業施工届出書で処理するものは製造所等における修理、分解、清掃その他災害発生のおそれのある作業でおおむね次のものとする。

- 1 地下貯蔵タンク又は埋設配管等の点検等のため掘削工事をするとき。
- 2 屋外貯蔵タンク又は地下貯蔵タンクの点検のため内部を開放し、清掃するとき。
- 3 溶接、溶断等火花を発する器具を使用する工事をするとき、又は、工事期間中の安全確認のために必要なとき。ただし、市規則第 14 条第 1 項に定める軽微な変更届出書に危険作業届出書で記載すべき内容が含まれている場合は、当該危険作業施工届出書は不要であること。

第 18 危険物保安監督者の選任又は解任

法第 13 条第 2 項の規定による危険物保安監督者選任・解任の届出は、次の事項に留意すること。

1 選任単位

- (1) 原則としては、一の製造所等につき 1 人を選任すること。
- (2) 勤務形態等により明らかに保安の監督に支障のおそれがあるときは、一の製造所等において複数を選任すること。選任されたものが複数、同時に勤務する場合、その責任を明確にしておくこと。

- (3) 同一敷地内の製造所等において、その態様、規模、位置等からみて十分な保安の監督が可能になる場合には、一の危険物取扱者を複数の製造所等の危険物保安監督者とすることができる。

2 実務経験

《平成元年消防危第 64 号》

- (1) 当該実務経験は、危険物取扱者免状の交付を受ける前における実務経験も含まれる。
- (2) 他の施設の危険物保安監督者に選任されていたこと等が容易に確認できる場合は、実務経験を証明する書類を添付しないことができる。
- (3) 危険物保安監督者に選任される者が、平成元年 3 月 31 日以前に甲種又は乙種の危険物取扱者免状の交付を受けている場合、実務経験を有することを証明する書類の添付を要しない。

3 複数施設の選任

一の危険物取扱者が複数の製造所等の危険物保安監督者として選任されている場合は、選任届の記載欄は代表的なものを記入し、その他は別表に添付して届け出ることができる。

4 選任の時期

製造所等を設置した場合には、当該製造所等の完成検査済証の交付を受けるまでに危険物保安監督者を選任しておくこと。

5 その他

営業用給油取扱所の危険物施設で収容人員により防火管理者が必要となる場合はその職務の類似性を考慮し、当該施設の防火管理者は危険物保安監督者として同一人とするように努めること。

第 19 工事整備対象設備等

製造所等に係る法第 17 条の 14 の規定による届出（工事整備対象設備等着工届出書。以下「着工届」という。）の処理については、次によることができる。

1 着工届の記載方法

「工事を行う防火対象物の名称」の欄には、製造所等の設置又は変更許可年月日及び許可番号を併記すること。

2 添付図面の省略

消防用設備等の図面が許可申請書類に添付されていることにより、施行規則第33条の18の規定による図面は省略することができる。この場合において着工届の経過欄に「許可申請書に図面添付につき省略」と記載すること。

3 着工届の省略

当該工事が、「消防用設備等に係る届出等に関する運用について」（平成9年12月5日付け消防予第192号）の軽微な工事に該当するものにあつては、着工届を要しないことができる。

第20 検査に係る事項

1 中間検査

中間検査とは、完成検査時に検査する事ができない項目又は工事の工程から完成検査前に検査する必要があると認められる項目について検査するものであり、消防機関が直接検査するか事業所等の工事施工記録又は自主検査報告書（以下「自主検査報告書等」という。）を消防機関が書類審査又は抜取検査を行うことにより確認することをいう。

なお、自主検査報告書等には、検査の年月日、場所、実施者名（検査資格が必要な場合は資格証明書の写し又は番号）、方法、器具、結果、合否及び検査における責任者印が必要である。

中間検査の項目及び確認方法は、おおむね次のとおりとする。

(1) 共通事項

ア 配管検査

(ア) 経路（現場確認）

(イ) 漏えいの有無及び耐圧の確認（次に示す方法で行った水圧（気密）試験結果報告書又は現場抜取検査）

- a 試験媒体は、陸上部分では水又は窒素等の不燃性気体（新設配管の場合は、空気でも可）で行うこと。
- b 試験圧力は、当該配管の最大常用圧力の1.5倍以上とする。
- c 試験方法は、試験配管の末端をふさぎ、当該配管全体に規定の圧力を30分以上かけ、放置後圧力に変化の無いことを確認し、点検ハンマー等により溶接箇所等の漏れを確認する。

窒素等を用いる場合は、溶接箇所等の継手部に発泡剤（石けん水等）を塗布し漏れを確認する。ただし、この場合、必要最小限の圧力により試験を実施すること。

(ウ) 試験圧力の確認（現場又は写真により確認）

(エ) 配管防食措置（現場又は写真により確認）

イ 消火設備（第4種及び第5種を除く。）、警報設備及び避難設備にあつては作動試験（消防用設備等試験結果報告書及び現場作動試験）

ウ 次の配管は原則として立会すること。

(ア) 地下埋設配管

(イ) 危険物配管の内径が300mm以上のもの

(ウ) 引火点が40℃未満の危険物を取り扱う配管、ただし、内径が50mm以下の配管は除く。

(2) 屋外タンク貯蔵所

次に掲げるものにあつては、現場又は写真により確認する。

ア 鉄筋コンクリート製の防油堤及び基礎の配筋検査

(ア) 配筋の太さ

(イ) 配筋の間隔

(ウ) 配筋の結着状況

(エ) コンクリートの厚さ

イ タンク基礎の水平度（防油堤基礎一体のものは除く。）

(3) 地下タンク貯蔵所

ア タンク室検査（基礎、壁面及び上部スラブ）

- (ア) 配筋の太さ（現場又は写真により確認）
- (イ) 配筋の間隔（現場又は写真により確認）
- (ウ) 配筋の結着状況（現場又は写真により確認）
- (エ) コンクリートの厚さ（現場又は写真により確認）
- (オ) タンク室の大きさ（現場又は写真により確認）
- (カ) タンク枕の状況（現場又は写真により確認）
- (キ) タンク室防水措置（現場確認）

イ タンク室省略構造（危政令第13条第2項第2号ただし書による場合をいう。）

- (ア) 底及び支柱に関する配筋の配置等
- (イ) 砕石基礎の状況（F Fタンク及び砕石基礎を用いるその他の形態の地下貯蔵タンクに限る。）

「地下貯蔵タンクの砕石基礎による施工方法について」（平成8年10月18日付け消防危第127号）に示す方法により施工されているかを確認。

- (ウ) 蓋スラブに関する配筋の配置等

ウ タンク本体等にあつては、次の区分ごとに現場にて確認する。

- (ア) Sタンク（危政令第13条第1項第6号に定めるものをいう。以下同じ。）
 - a タンク検査済証の副（プレート）と正（検査済証）との整合
 - b タンク防食措置の状況（場合により、膜厚検査を実施。）

危告示第4条の48第2項第2号に掲げる方法で防水措置を施す場合は、次によること。

なお、これ以外の方法により防水措置を施す場合は、「地下貯蔵タンクの外面保護に用いる塗覆装の性能確認の方法について」（平成17年9月13日付け消防危第209号）により試験した結果を用い、事前にその可否について協議すること。

- (a) 塗膜の厚さ（300mm間隔で計測したデータ表及び現場抜取検査）
- (b) 傷の有無
- (イ) S Sタンク
 - a タンク検査済証の副と正との整合

- b 内殻タンクと外殻タンクとの間隙部（以下「検知層」という。）の気密性

当該間隙に70 k Pa以上の圧力で水圧試験（水以外の不燃性の液体又は不燃性の気体を用いて行う試験を含む。）を行ったとき、漏れその他の異常がないことを示す書類

《平成3年消防危第37号》

- c 検知層の検知液充てん状況

(ウ) SFタンク

- a タンクの型式試験確認済証（危険物保安技術協会の二重殻タンク又は二重殻タンクの被覆等に係る型式試験確認済証をいう。以下同じ。）が貼付されているタンクにあつては、次による。

《平成5年消防危第66号》

- (a) 20 k Pa程度での検知層の減圧状況
(b) タンク検査済証の副と正との整合（現地確認）
(c) 強化プラスチック被覆への損傷の有無

タンク設置時及び埋設時に現場確認

- (d) タンク固定後の検知層の気密性

当該タンクを基礎台に据え付け、固定バンド等で固定した後に、当該検知層を20 k Pa程度で加圧又は減圧し、当該状態を10分間以上維持し圧力降下が無いこと。

- (e) タンク埋設後の検知層の気密性

埋設後、当該検知層を20 k Pa程度で加圧又は減圧し、当該状態を10分間以上維持し圧力降下がないこと。ただし、当該タンクの検知層がタンクの搬送時から減圧を保持した状態の場合は、前（d）に係らず加圧は不要であるが、埋設後10分以上経過した後もなお圧力変動がないこと。

- b タンクの型式試験確認済証が貼付されていないタンクの確認事項にあつては、前 a に準ずるほか、次の事項について現地確認する。

- (a) 外観（目視による。）

- (b) 強化プラスチックの厚さ（膜厚計を用いることによる。）
- (c) 検知層（検知層チェッカー等を用いることによる。）
- (d) ピンホール（ピンホールテスター等を用いることによる。）

(エ) FFタンク

- a タンクの型式試験確認済証が貼付されているタンクの確認事項にあつては、次による。

《平成7年消防危第28号、平成8年消防危第129号》

- (a) タンク検査済証の副と正との整合（現地確認）

- (b) 検知層の確認

- I 液体フロートセンサー方式の検知層

タンクの搬送時から検知層部を20 k Pa程度減圧した状態で保持し、タンク固定及び埋設後に圧力変動がないこと。

- II 検知液方式の検知層

タンク固定及び埋設後に、当該検知層部から検知液の漏えいがないこと。

- (c) 強化プラスチック被覆への損傷の有無

タンク設置時及び埋設時に確認

- b タンクの型式試験確認済証が貼付されていないタンクの確認事項にあつては、前a（（b）は除く。）に準ずるほか、次の事項について現地確認する。

- (a) 検知層の気密性（検知層チェッカー等を用いることによる。）

「地下貯蔵タンク等及び移動貯蔵タンクの漏れの点検に係る運用上の指針について」（平成16年3月18日付け消防危第33号）第2項二重殻タンクの強化プラスチック製の外殻（検知層）の点検方法による当該部分の気密性の確認

- (b) 歪み、膨れ、亀裂、気泡の巻き込み及び異物の混入等の有無

- (c) 強化プラスチックの厚さ（膜厚計を用いることによる。）

エ タンク据え付け状況

タンクの据え付けにあつては、次の事項について現場確認する。

(ア) タンクの水平度、配置及び固定方法等

(イ) 乾燥砂等の転圧状況等

(ウ) タンクと壁スラブ及び蓋スラブとの間隔（タンク室による場合に限る。）

(4) 給油取扱所

前記（3）による。

(5) 移送取扱所

ア 放射線透過試験等の非破壊試験は危規則第28条の27により実施すること。

なお、放射線透過試験結果は、フィルムにより確認する。

イ 漏えいの有無（次に示す方法で行った水圧試験結果報告書又は現場抜取検査）

(ア) 試験媒体は、水で行うこと。

(イ) 試験圧力は、当該配管の最大常用圧力の1.5倍以上とする。

(ウ) 試験方法は、試験配管の末端をふさぎ、当該配管全体に規定の圧力をかけ、24時間以上放置後圧力に変化のないことを確認し、点検ハンマー等により溶接箇所等の漏れを確認する。

ウ 試験圧力の確認（現場又は写真により確認）

エ 配管防食措置（現場又は写真により確認）

(6) 前記（2）から（5）以外の製造所等

状況に応じ、現場検査、抜取検査、試験結果報告書等により確認すること。

なお、タンクにあつては、（2）及び（3）の例によること。

2 完成検査の実施方法

(1) 基本的事項

《平成9年消防危第35号》

ア 完成検査の際には、設置者が事前に実施した自主検査結果等を活用することができるものであること。

イ 工事中に確認した事項については、改めて確認を要さないものであること。

ウ 完成検査申請書に自主検査結果報告書等の添付は要さないものであり、検査

時に検査員が現地で確認すれば足りるものであること。

(2) 自主検査結果の活用の内容

自主検査結果の活用方法については、次に示すとおりとすること。

《平成9年消防危第35号》

ア 位置、構造及び設備（消火設備を除く。）に係る事項

設置者等の自主検査結果報告書、自主検査結果データ、施工管理記録、施工記録写真、製造者の検査結果証明書（ミルシート）、検査記録写真等を活用することができること。

イ 消火設備に係る事項

製造者の検査成績証明書、設置者の検査記録写真、消防用設備等試験結果報告書等を活用することができること。

なお、工事規模等ごとの完成検査事項等については、次のとおりとすること。

(ア) 工事規模等ごとの消火設備の完成検査事項

技術上の基準の適合状況の確認のための性能試験等は、工事規模等により次のとおりとすること。

a 設置及び大規模な変更工事

新規の設置工事又は混合器の改造等大規模な変更工事においては、原則として消火薬剤の放出試験を行うこと。

b 中規模な変更工事

放出用ポンプの改造、泡放出口（フォームヘッド含む。）の増設又は改造等中規模な変更工事においては、原則としてcに掲げる事項及び通水等の試験を行うこととし、消火薬剤の放出試験を省略することができること。

c 小規模な変更工事

薬剤タンクの増設又は改造、放出口、付属設備、配管等の取替え又は配管の小規模なルート変更等の変更工事においては、外観、仕様等について確認することとし、消火薬剤の放出試験及び通水等の試験を省略することができること。

(イ) 消防用設備等試験結果報告書に該当項目のないものの取扱い

泡消火設備の泡チャンバー、泡モニター等で消防用設備等試験結果報告書の欄に明記されていない泡放出口の機器については、当該報告書中の「ア 外観試験の泡放出口の機器の泡ヘッドの欄」、「ウ 総合試験の泡放出試験（低発泡のものによる）の固定式の欄」、「備考の欄」等を用いて記載するものとする。

ウ 警報設備及び避難設備に係る事項

検査記録写真、消防用設備等試験結果報告書等を活用することができる。

エ 変更事項の許可申請図書への適合状況及びその他、火災の予防上必要があると認める部分の状況確認

(3) 国際輸送用積載式移動タンク貯蔵所

C S C承認板（安全なコンテナに関する国際条約の適用を受けないタンクコンテナは除く。）及びIMO表示板を確認のうえ、タンクコンテナの外観検査及び当該タンクコンテナを車両に固定した状態での外観検査（箱枠の寸法、材質、緊結装置及びタンクの容量等仕様が同一である多数のタンクコンテナを検査する場合は、代表する一基のタンクコンテナを車両に固定した状態での外観検査）に留めること。

また、当該タンクコンテナの輸入時における完成検査は、危険物を貯蔵した状態で行って差し支えないものであること。

《平成13年消防危第50号》

(4) 製造所又は一般取扱所に設置されるタンクのうち、容量が指定数量未満であって指定数量の5分の1以上の液体危険物タンクについては、完成検査前検査の対象とならないが、完成検査の際、設置者等が実施した水張試験又は水圧試験のデータを提出させること。

《平成7年消防危第5号》

(5) 労働安全衛生法施行令（昭和47年政令第318号）第1条第5号に規定する第一種圧力容器であり、かつ、危険物を取り扱う機械器具その他の設備であるもの（容量が指定数量未満の20号タンクを含む。）の、危政令第9条第1項第13号への適

合状況の確認にあつては、当該設備に刻印が押されているかを確認すること。

《平成19年消防危第68号》

(6) 圧縮天然ガス等充てん設備設置給油取扱所の完成検査

高圧ガス保安法に係る設備については、他の行政庁等により完成検査（高圧ガス保安法第20条）が行われることを踏まえ、高圧ガス保安法の規定に係る法第11条第5項による完成検査においては、他の行政庁等による完成検査の結果の確認をもって行うことができるものとする。

《平成10年消防危第22号》

(7) 圧縮水素充てん設備設置給油取扱所の完成検査

高圧ガス保安法に係る設備については、他の行政庁等により完成検査（高圧ガス保安法第20条）が行われることを踏まえ、高圧ガス保安法の規定に係る法第11条第5項による完成検査においては、他の行政庁等による完成検査の結果の確認をもって行うことができるものとする。

《平成17年消防危第62号》

3 完成検査時における工事用架台等の取扱い

完成検査時には、試運転等に備え工事用架台等を残置する必要がある場合があることを踏まえ、これに関しては以下の取扱いとすること。

《平成9年消防危第35号》

(1) 保有空地内の工事用事務所及び工事用資機材

保有空地内に設けた工事用事務所及び保有空地内に置かれた工事用資機材については、完成検査時には撤去されている必要があること。

(2) 完成検査後の試運転用工事架台等

完成検査後の試運転時のメンテナンス及び監視等の確認上必要となる工事用架台等は、完成検査時において設置されていてもやむを得ないものであるが、完成検査時に撤去予定を確認しておくこと。

第 21 許認可等事務の標準処理期間

標準処理期間は、許認可等事務の処理に通常要する期間をいい、申請が到達した日から起算して処分をするまでの日数とし、次の表に定めるとおりとする。

なお、この申請が到達した日とは、必要書類がすべて提出された日をいう。また、許認可等の事務については、標準処理期間内に処理するよう努め、許認可等事務の処理に際し、申請者の求めがあったときには、必要な情報を提供するものとする。

【標準処理期間一覧表】

許認可等事務の種類	処理機関	標準処理期間※	根拠条項
危険物施設の設置許可	消防本部予防課	21日	法第11条第1項
危険物施設の変更許可	消防本部予防課	14日	法第11条第1項
危険物の仮貯蔵又は仮取扱いの承認	消防本部予防課	5日	法第10条第1項
危険物施設の仮使用承認	消防本部予防課	14日	法第11条第5項
危険物施設の完成検査	消防本部予防課	5日	法第11条第5項
危険物施設の完成検査前検査	消防本部予防課	5日	法第11条の2第1項
予防規程の認可	消防本部予防課	10日	法第14条の2第1項
完成検査済証の再交付	消防本部予防課	3日	危政令第8条第4項
タンク検査済証の再交付	消防本部予防課	3日	市規則第5条の2
休止中の地下貯蔵タンク又は二重設タンクの漏れの点検延長	消防本部予防課	5日	危規則第62条の5の2第2項
休止中の地下埋設配管の漏れの点検期間の延長	消防本部予防課	5日	危規則第62条の5の3第2項

※ 標準審査期間には以下の期間は算入しないものとする。

- 1 加古川市の休日を守る条例（平成2年条例第1号）に定める休日の日数
- 2 申請の不備その他の理由による補正及び審査のために必要な書類等の追加のために要する日数
- 3 法第11条の3の規定による危険物保安技術協会への委託審査を行う申請については、その審査委託期間（委託書類等の送付日から審査結果等の到着日まで）

第3章 製造所等の位置、構造及び設備の技術上の基準

第1節 製造所等の定義等

第1 製造所等の定義

製造所等の定義は、次によるものとする。

- 1 製造所とは、危険物を製造する目的をもって1日に指定数量以上の危険物を取り扱うため法第11条第2項により許可を受け、同条第5項により基準に適合すると認められた場所をいい、建築物その他の工作物及び空地並びにこれらに付属する設備（以下「建築物等」という。）の一体をいうものである。

《昭和34年国消甲予発第17号》

したがって、最初に用いる原料が危険物であるか非危険物であるかを問わず、種々の作業工程を経て製造された最終製品が危険物である対象物をいうものであり、その規制範囲は次のとおりとする。

なお、希釈や混合、濃縮等の単純な加工を目的とするものは製造所に該当せず、一般取扱所として取り扱うこと。

- (1) 1棟の建築物の中で危険物の製造工程が完結している場合は、原則としてその棟全体を一の製造所として規制すること。

なお、1棟の中に二以上の製造工程がある場合又は製造工程と一般取扱所に係る工程が混在する場合であっても、一の製造所として規制するものであること。

- (2) 製造工程が2棟以上の建築物にわたる場合は、その棟ごとに一の製造所として規制すること。ただし、製造される危険物の原料のみを取り扱う棟は、その原料が危険物であり、かつ、他の棟に移送する中間品が危険物以外の物品となる場合にあっては、一般取扱所として規制し、その原料及び中間品が危険物以外の物品である場合にあっては、製造所又は一般取扱所のいずれにも該当しないものであること。

- (3) 建築物のない製造施設又は建築物と屋外プラントの両方を有する製造施設にあっては、屋外の製造工程全部を一の製造所（建築物を有する場合は当該建築物を他の製造所）として規制するものであること。

- (4) 製造所から排出される可燃性ガス又は粉塵等を除去する公害防止設備等は、製

造所の付属設備として規制すること。ただし、当該設備が製造所と離れ、保有空地（危政令第9条第1項第2号に規定する危険物を取り扱う建築物その他の工作物の周囲に保有しなければならない空地をいう。以下同じ。）を含む危険物施設外に設置する設備にあつては独立した設備として取り扱うこと。

- (5) 製造所において、当該施設の設備を用いて危険物に該当しない物品を製造することは、次のアからエの要件を満たす場合は、認められる。

《平成24年消防危第199号》

ア 当該物品は、当該物品が触れる可能性のある設備の材質に影響を与えないものであること。

イ 当該物品は、当該製造所で取り扱う危険物と有毒ガスの発生や火災性状の変化等悪影響のある反応を起こさないものであること。

ウ 当該物品は、当該製造所に設置されている消火設備で有効に消火できるものであること。

エ 当該物品は、消防活動等に支障を与えないものであること。

- (6) 品質管理のため、製造所において製造した危険物を容器へ詰替える際、危険物を収納した容器が、製造所内に滞留することのないよう、詰替え後、速やかに当該容器を貯蔵所等に運搬する場合は、危険物の製造から容器への詰替えまでの工程を一連の危険物の製造工程として捉え、製造所での容器の詰め替えは認められる。

《令和2年消防危第67号》

- 2 貯蔵所とは、指定数量以上の危険物を貯蔵する目的をもって、法第11条第2項により許可を受け、同条第5項により基準に適合すると認められた場所をいい、建築物等を指すものである。

危険物の貯蔵に直接向けられた一群の施設が一の貯蔵所であり、屋内貯蔵所、屋外タンク貯蔵所、屋内タンク貯蔵所、地下タンク貯蔵所、簡易タンク貯蔵所、移動タンク貯蔵所又は屋外貯蔵所に区分される。

具体的には、屋内タンク貯蔵所の場合はタンク専用室ごとに、地下タンク貯蔵所の場合は、隣接し一体性を有する一群の地下タンクが、また、屋外タンク貯蔵所の

場合はタンク一基ごとに、それぞれ一の貯蔵所となる。

この場合において、当該タンクに危険物を受け入れる行為は、当該タンクの貯蔵に伴う取扱いとする。

また、貯蔵に伴う取扱い行為と認められる範囲を超えない限り、容器に収納されている危険物を他の容器等に移し替える行為を行うことができる。

(昭和37年自消丙予発第44号、昭和52年消防危第71号、平成2年消防危第105号)

3 取扱所とは、危険物の製造以外の目的で指定数量以上の危険物を取り扱うため法第11条第2項により許可を受け、同条第5項により基準に適合すると認められた場所をいい、取扱形態により、給油取扱所、販売取扱所、移送取扱所、一般取扱所に区分される。

(1) 危政令第3条第1項の「自動車等」には、自動車、航空機、船舶及び鉄道又は軌道によって運航する車両のほか、可搬式発電設備、除雪機、農機具等動力源として危険物を消費する燃料タンクを内蔵するもの全てが該当し、給油取扱所においてそれらの燃料タンクへ直接給油することは認められる。

また、トラック等の車両の荷台に積載され、又は車両により牽引された状態の自動車等の燃料タンクに直接給油することも認められる。この場合において、給油する際は、積載された自動車等の転倒及び動揺の防止並びに静電気対策について留意すること。

《令和5年消防危第63号》

(2) 一般取扱所とは、給油取扱所、販売取扱所、移送取扱所に該当しないものであって、危政令第19条第2項により、類型化されるもののほか、次のような施設をいう。

ア 棧橋等の一般取扱所とは、危険物を船舶等へ荷受け又は荷卸しする棧橋、岸壁等の施設のうち、移送取扱所以外の施設をいう。

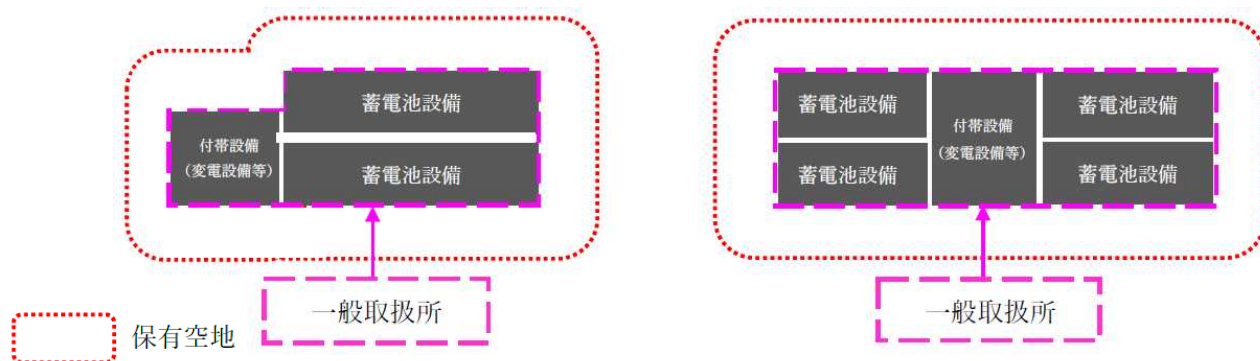
イ 油分離装置の一般取扱所とは、油を含んだ廃液等から油を分解する施設をいう。

ウ ガスホルダーの一般取扱所とは、危険物をシール剤として用いるガスタンクをいう。

- エ 動植物油タンクに付属する注入設備等の一般取扱所とは、指定可燃物となる動植物油類タンクに注入する施設又は当該タンクから送油する施設をいう。
- オ 非危険物を製造する一般取扱所とは、危険物を原料として、非危険物を製造する施設をいう。
- カ 屋外における仮置きの一一般取扱所とは、製油所、油槽所等でドラム缶充てん作業等から出荷までの過程で、屋外において危険物を容器入りのまま仮置きの状態で取り扱う施設をいう。ただし、貯蔵を目的とするものを除く。
- キ ナトリウム・硫黄電池を設置する一般取扱所とは、第3類ナトリウム及び第2類硫黄がユニットとして内蔵され、両者のイオン移動により充放電を行うもので、一定の安全性能を有する施設をいう。
- ク 危政令第27条第6項第4号ロただし書の規定により、移動貯蔵タンクから容器に引火点40℃以上の第4類の危険物を詰替える場合において、同一の場所で1日に取り扱う量が指定数量以上となる場所をいう。
- (3) 危政令第19条第2項に規定する一般取扱所であって建築物の一部又は屋内の設備を一般取扱所として規制するもの（以下「部分規制の一般取扱所」という。）以外は、原則として屋内に設置するものは1棟、屋外に設置するものは1工程をもって一の一般取扱所として規制すること。
- (4) 一般取扱所の許可単位は、製造所と同様危険物の取扱いが客観的に一連の行為であること、他の施設から独立性があること及び災害時の影響等を考慮し総合的に判断する必要があること。
- (5) 蓄電池設備により危険物を取り扱う一般取扱所を屋外に設置する場合については、当該蓄電池設備の付帯設備（変電設備等）を含めて一の一般取扱所として扱って差し支えない。付帯設備を個別に調達した場合についても同様とする。

《令和7年消防危第260号》

【付帯設備を一般取扱所を含む場合の例】



4 製造所及び取扱所における貯蔵

製造所及び取扱所において、タンクその他の危険物を取り扱う設備以外で危険物を貯蔵することは認められない。

なお、危政令第9条第1項第20号に規定するタンクにおいても、危険物を常時貯蔵する目的での使用はできないものであること。

5 危険物を含有する機器等について

- (1) 変圧器、リアクトル、電圧調整、油入開閉器、遮断機、油入コンデンサー、油入ケーブル及びこれらの付属装置で機器の冷却若しくは絶縁のため油類を内蔵し使用するものについては、製造所等の貯蔵、取扱量に算定しないこと。

《昭和40年自消丙予発第148号》

- (2) 免震用オイルダンパー内部に滞留している危険物取扱数量の算定については、「建築物に設置された免震用オイルダンパーの取扱いについて」（平成28年3月23日付け消防危第42号）によること。

- (3) 反応性を持たない微量の第4類危険物（常温の第3石油類、第4石油類及び動植物油類に限る。）を密閉構造（配管等で他の設備と接続されておらず、かつ、同一設備内において危険物の流動がないもの（軸受等内での潤滑油等の揺動等、同一容器等内と見られる中での揺動等は除く。））で封入している設備であって、危険物施設の貯蔵又は取扱いの用途に直接関連のない設備の場合、製造所等の貯蔵、取扱量に算定しないこと。（例：グリセリン入り圧力計、エアコンの室外機等）

第2 製造所等の最大貯蔵数量及び取扱数量の算定

危険物製造所等における最大貯蔵数量、最大取扱数量の算定方法は、次により行うものとする。

1 製造所

製造所の最大取扱数量の算定は、危険物又は非危険物を原料として危険物を製造する場合、1日における原料と製品の危険物の指定数量の倍数を比較し、大なるものの取扱数量をもって当該製造所の最大取扱数量とすること。

また、1工程を2日以上にわたって行う場合は、工程中に取り扱う危険物の指定数量の倍数の大なる日の数量をもって算定すること。

《昭和40年自消丙予発第71号》

なお、当該危険物製造所において、当該原料及び製品以外に危険物を取り扱う設備等がある場合には、当該製造所の最大取扱数量に、これらの危険物を取り扱う設備等の取扱数量を合算して、最大取扱数量とするものとする。

(例) 製造設備において、原油10,000ℓ及びノルマルブタン 1,000kgを原料としてガソリン 2,000ℓ、灯油 3,000ℓ及び重油 4,000ℓを製造し、かつ、当該製造所内に作動油 1,200ℓを取り扱うその他の設備がある場合は、原料の倍数が製品の倍数より大きくなるので最大取扱数量及び倍数については、原料とその他の合計となり最大数量11,200ℓ、倍数50.2倍となる。

【製造所の最大取扱量の例】

	類・品名	取扱数量	指定数量の倍数
原料	原油（第1石油類）	10,000ℓ	50倍
	ノルマルブタン（非危険物）	1,000kg	—
製品	ガソリン（第1石油類）	2,000ℓ	10倍
	灯油（第2石油類）	3,000ℓ	3倍
	重油（第3石油類）	4,000ℓ	2倍
	小計	9,000ℓ	15倍
その他（製造設備内）	作動油（第4石油類）	1,200ℓ	0.2倍

類・品名：第1石油類、第2石油類、第3石油類、第4石油類
最大取扱数量：原料（10,000ℓ）＋その他（1,200ℓ）＝11,200ℓ
指定数量の倍数：原料（50倍）＋その他（0.2倍）＝50.2倍

2 屋内貯蔵所及び屋外貯蔵所

屋内貯蔵所及び屋外貯蔵所の最大貯蔵数量の算定は、当該貯蔵所において実際に貯蔵する危険物の最大数量とすること。

3 屋外タンク貯蔵所、屋内タンク貯蔵所、地下タンク貯蔵所、簡易タンク貯蔵所及び移動タンク貯蔵所

危規則第2条のタンクの内容積の計算方法及び危規則第3条のタンクの空間容積の計算方法により、最大貯蔵数量を算定すること。

4 給油取扱所

- (1) 給油取扱所における最大取扱数量は、専用タンク、廃油タンク等及び簡易タンクごとに、危規則第2条のタンクの内容積の計算方法及び危規則第3条のタンクの空間容積の計算方法により最大取扱数量を算定し、その容量の合計により算定すること。ただし、危規則第26条の2第3項第1号ただし書の規定により、給油タンク車を用いる船舶給油取扱所における最大取扱数量は、1日の最大取扱数量とする。
- (2) 危政令第3条第1号に規定する形態以外の危険物の貯蔵又は取扱いについては、その合計が指定数量未満である場合に限り認められるものであり、この場合にあつては、最大取扱数量の算定から除外して差し支えないものとする

5 販売取扱所

販売取扱所における最大取扱数量は、当該取扱所において、実際に保有する危険物の最大数量をもって、最大取扱数量とすること。

6 移送取扱所

- (1) 栈橋において、危険物の入出荷を行う移送取扱所においては、1日における船舶の係船能力及び船舶又は出荷ポンプの能力により、1日の出荷能力、稼働時間等により、実態に即した最大取扱数量を算定すること。
- (2) 事業所間の危険物の移送を行う移送取扱所にあつては、配管の条数及びポンプ能力並びに配管の使用形態により、最大取扱数量を算定すること。

7 一般取扱所

- (1) 危険物の出荷、充てん、詰替え等の一般取扱所については、1日の出荷能力、

稼働時間等により、実態に即した最大取扱数量を算定すること。

(2) 危険物を消費する一般取扱所のうち、次に掲げるア及びイ以外の施設にあっては、1日におけるその消費量を最大取扱数量とすること。

ア 油圧装置、潤滑油循環装置等による危険物の取扱いについては、瞬間最大停滞量をもって算定すること。

イ 危険物を消費する一般取扱所のうち、非常用ディーゼル発電設備等非常用の施設にあっては、当該施設の稼働時間、使用実態等の状況から実態に即した数量とすること。

ウ ボイラー、発電設備等の危険物の消費に係るものについては、1日における消費量又はサービスタンクの容量を比較して大なる数量をもって算定すること。

なお、当該設備は、使用する時間が一定でない場合（例：冬場気温の低いとき等）については、当該設備の稼働時間、使用実態等の状況から実態に即した数量とすること。

エ 危規則第28条の54第5号に規定する詰替えの一般取扱所については、専用タンクの容量又は取扱数量のうちいずれか大なる数量をもって算定すること。

(3) 油圧装置等危険物を循環させて使用する一般取扱所については、当該装置等の瞬間最大停滞量をもって最大取扱数量とすること。

(4) 危険物を原料として、非危険物を製造する一般取扱所については、製造所の例により算定すること。

(5) 貯蔵量10,000ℓ以上の動植物油類の屋外貯蔵タンクに付属する注入口及びこれに接続する配管、弁等（以下「受入れ配管等」という。）並びに払出口及びこれに接続する配管、弁等（以下「払出し配管等」という。）の一般取扱所については、次によること。

ア 受入れ配管等の一般取扱所にあつては、接続している屋外貯蔵タンクの容量を取扱数量とすること。

イ 払出し配管等の一般取扱所にあつては、接続している屋外貯蔵タンクの容量又は払出しポンプの能力により取扱量を算定すること。

8 倍数の算定方法

指定数量の倍数の算定については、次によること。

(1) 貯蔵し、又は取り扱う危険物の性質が1種類の場合

最大数量をその指定数量で除し、小数点以下第2位を切り捨て、第1位まで算定する。

【貯蔵し、又は取り扱う危険物の性質が1種類の場合の例】

類別	品名	性質	化学物質名	最大数量	倍数
第4類	第1石油類	非水溶性液体	トルエン	1,350ℓ	6.7

(2) 貯蔵し、又は取り扱う危険物の性質が複数の場合は次の手順による。

ア それぞれの性質ごとに数量を求める。

イ 性質別に、合計数量をその指定数量で除し、小数点以下第3位を切り捨て、第2位まで算出する。

ウ 前イで算出した値の合計値の小数点以下第2位を切り捨て、第1位まで算定する。

【貯蔵し、又は取り扱う危険物の性質が複数の例】

類別	品名	性質	化学物質名	最大数量	合算値
	第1石油類	非水溶性液体	トルエン	1,350ℓ	
			ガソリン	155ℓ	
	小計			1,505ℓ	7.52
	第1石油類	水溶性液体	アセトン	450ℓ	1.12
	アルコール類		メタノール	500ℓ	
			エタノール	200ℓ	
小計			700ℓ	1.75	
倍数					10.3

第3 製造所等の相互における配管の区分

2以上の製造所等の相互間又は製造所等と他の施設（少量危険物貯蔵取扱所等）との間の配管の付属範囲は、原則として次のとおりとする。

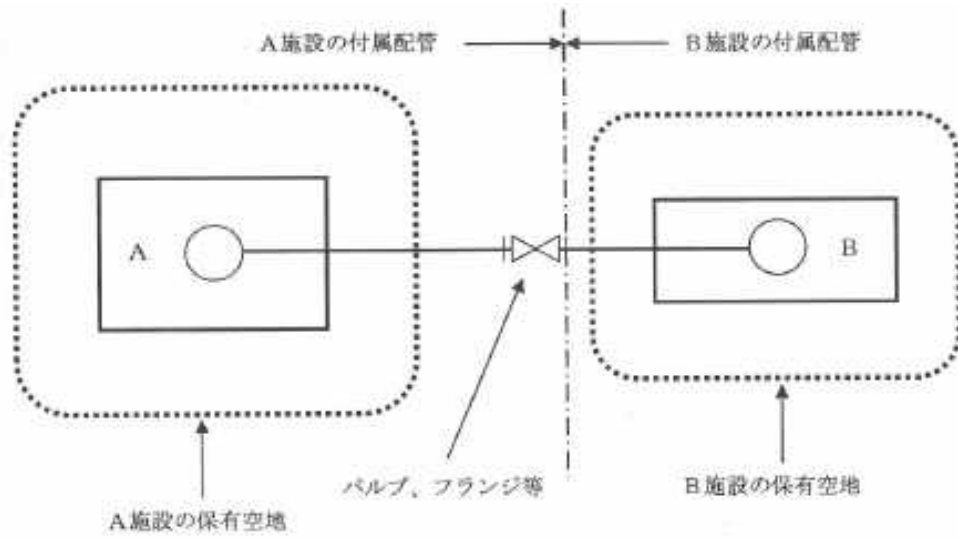
【相互における配管の区分表】

	製造所又は一般取扱所	貯蔵所
製造所又は一般取扱所	指定数量の倍数の大きい施設	
貯蔵所	製造所、一般取扱所の保有空地外は貯蔵所	容量の大きい貯蔵所、引火点の低い貯蔵所
移送取扱所 ※海上部分の長さ等により移送取扱所にならないものがあることに留意が必要	船舶から陸上へ移送するものについては、原則として岸壁の直近のフランジ等までは移送取扱所 その他のものについては、原則として危険物を移送するポンプから払出口又はその他の製造所等までを移送取扱所	船舶から陸上へ移送するものについては、原則として岸壁の直近のフランジ等までは移送取扱所 その他のものについては、原則として貯蔵所から危険物を移送するポンプ直近の貯蔵所側のフランジ等までを貯蔵所

1 製造所相互間、一般取扱所相互間、製造所と一般取扱所間の配管

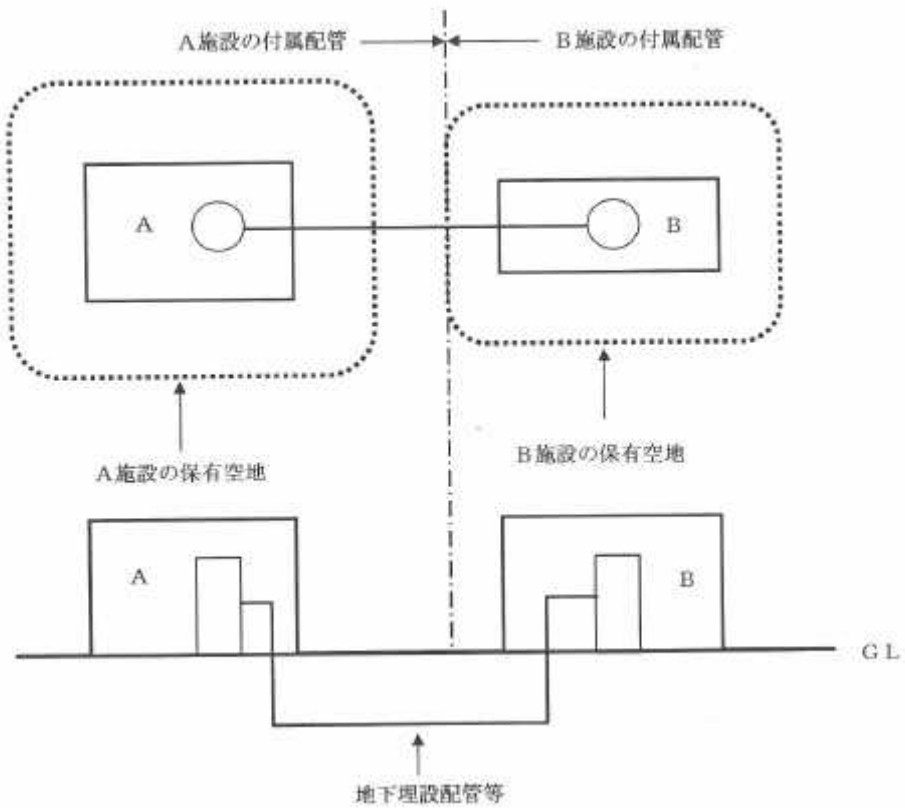
(1) 指定数量の倍数の大きい製造所又は一般取扱所（以下この項において「A施設」という。）の付属配管の範囲は、原則としてA施設から指定数量の倍数の小さい製造所又は一般取扱所（以下この項において「B施設」という。）の保有空地境界直近のバルブ、フランジ等までとする。

【B施設の保有空地境界直近にバルブ、フランジ等を設置する場合】



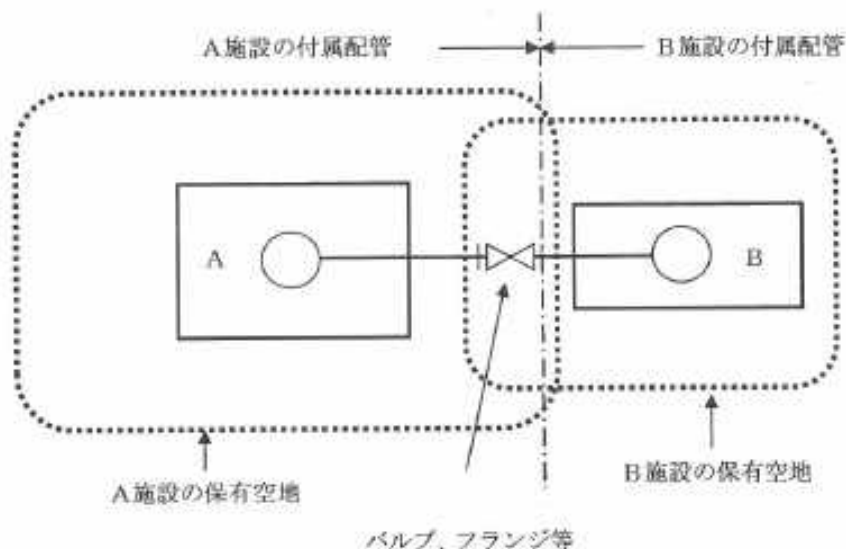
(2) 地下埋設配管等B施設の保有空地境界直近にバルブ、フランジ等明確に区分できるものがない場合は、A施設からB施設の保有空地境界までをA施設の付属配管とする。

【B施設の保有空地境界直近にバルブ、フランジ等がない場合】



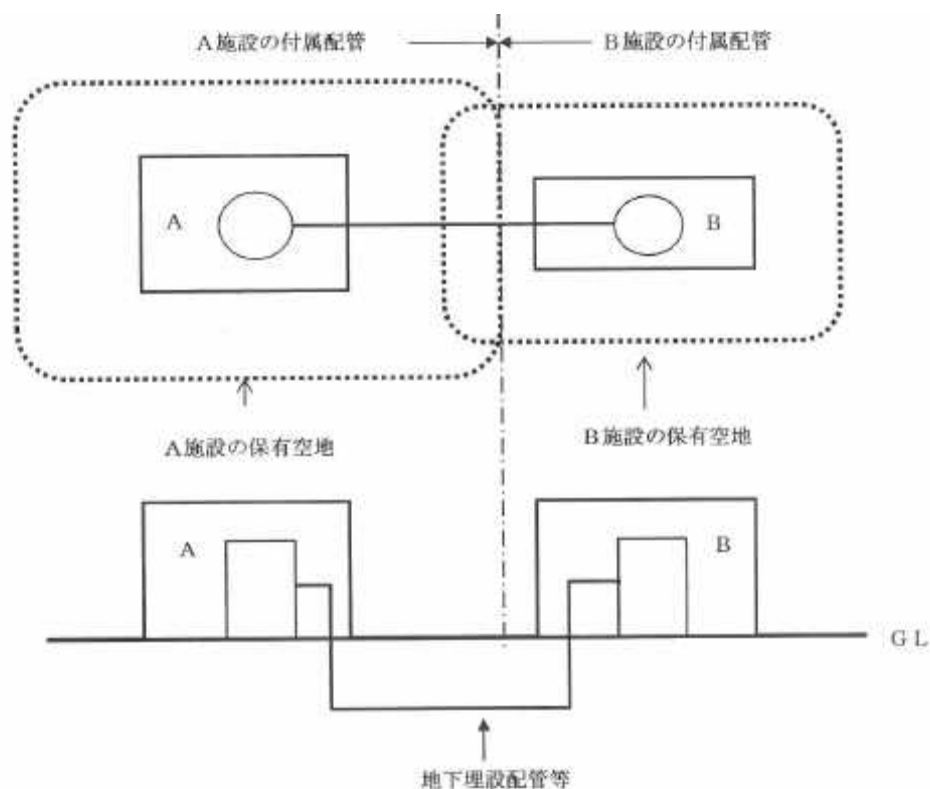
(3) 保有空地が重複している場合は、A施設からA施設保有空地境界の直近のバルブ、フランジ等までをA施設の付属配管とする。

【A施設の保有空地境界直近にバルブ、フランジ等を設置できる場合】



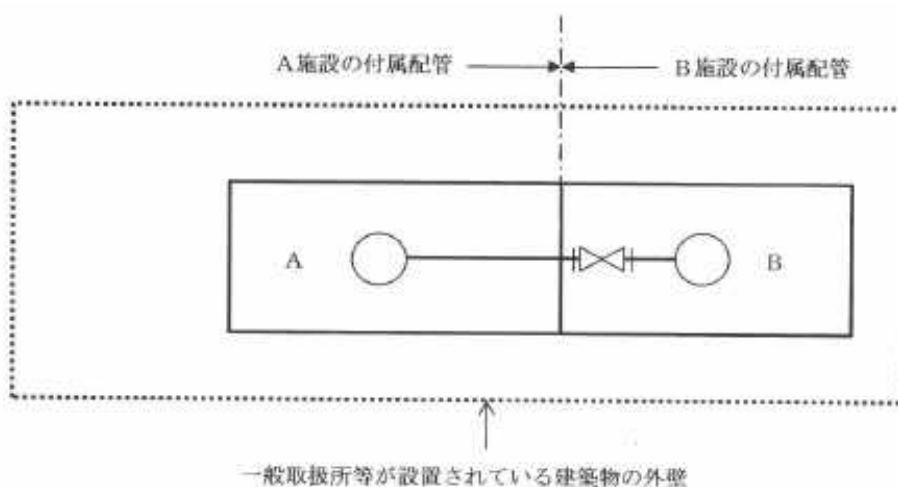
(4) 保有空地が重複している場合で、A施設保有空地境界の直近にバルブ、フランジ等がない場合は、A施設からA施設の保有空地境界までをA施設の付属配管とする。

【A施設の保有空地境界直近にバルブ、フランジ等がない場合】

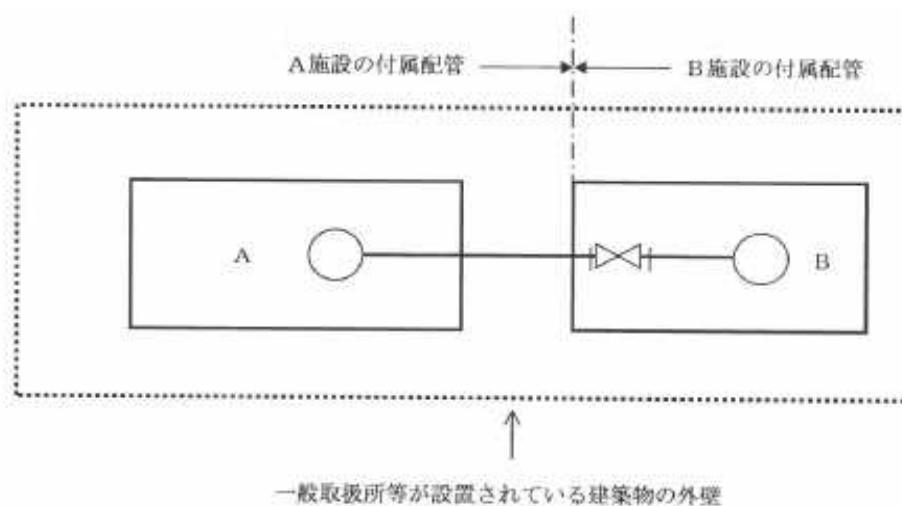


- (5) 建築物の一部に設置される製造所又は一般取扱所にあつては、A施設からB施設の壁までをA施設の付属配管とする。

【A施設とB施設が隣接している場合】



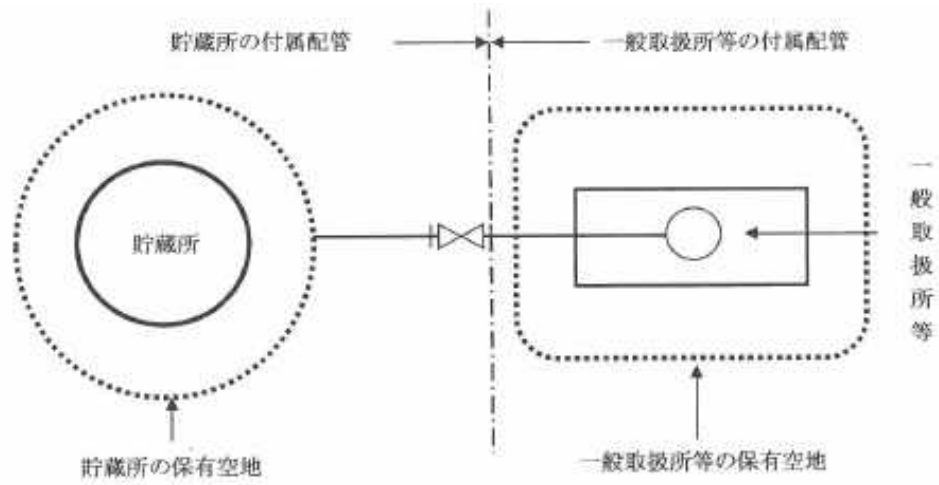
【A施設とB施設が隣接していない場合】



2 製造所又は一般取扱所と貯蔵所間の配管

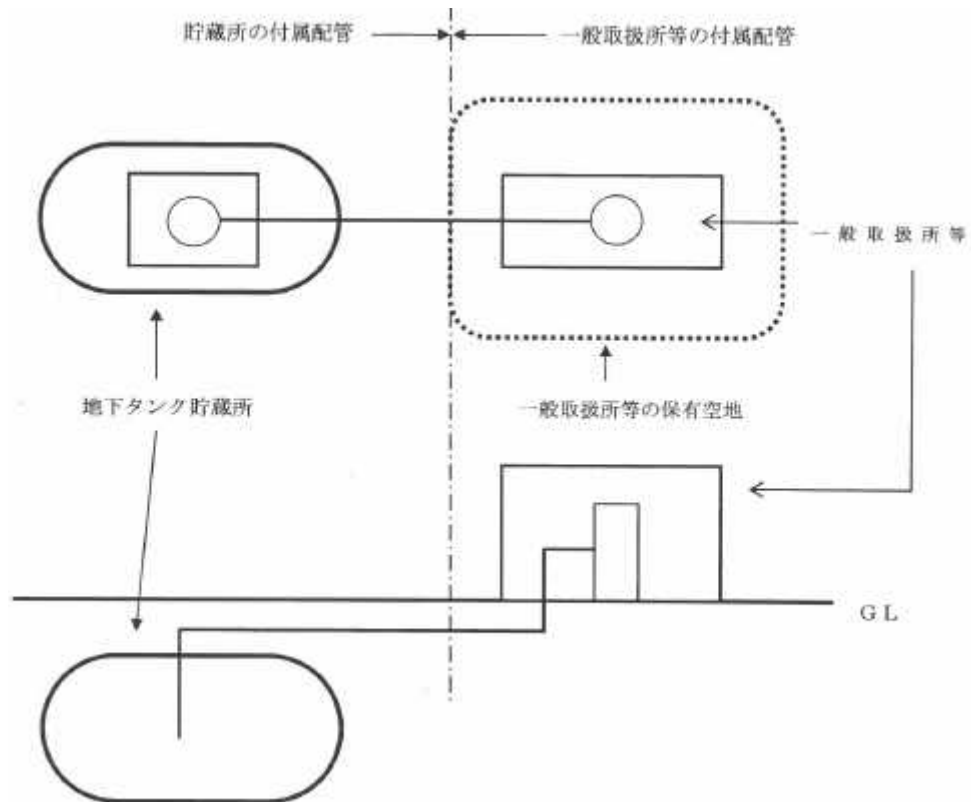
- (1) 製造所又は一般取扱所と貯蔵所間の付属配管の範囲は、貯蔵所から製造所又は一般取扱所の保有空地境界直近のバルブ、フランジ等までを貯蔵所の付属配管とする。

【製造所又は一般取扱所の保有空地境界直近にバルブ、フランジ等がある場合】



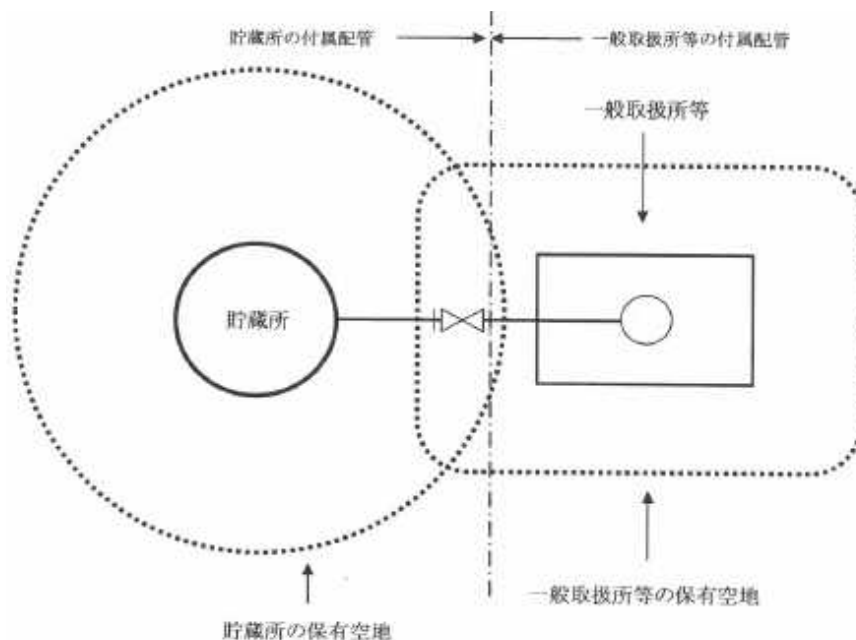
(2) 地下埋設配管等保有空地境界直近にバルブ、フランジ等明確に区分できないものは、貯蔵所から製造所又は一般取扱所の保有空地境界までを貯蔵所の付属配管とする。

【製造所又は一般取扱所の保有空地境界直近にバルブ、フランジ等がない場合】



(3) 保有空地が重複している場合は、貯蔵所から貯蔵所保有空地境界直近のバルブ、フランジ等までを貯蔵所の付属配管とする。

【一般取扱所等と貯蔵所の保有空地が重複している場合】

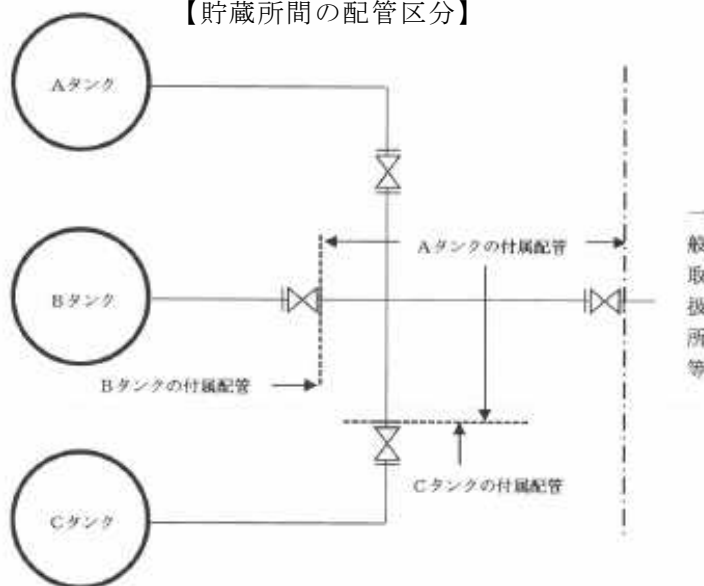


3 貯蔵所間の配管

貯蔵所間の配管は、貯蔵所直近のバルブまでを当該貯蔵所の付属配管とし、それ以外の配管部分については、原則として当該配管が接続されている貯蔵所の容量の一番大きな貯蔵所の付属配管とする。

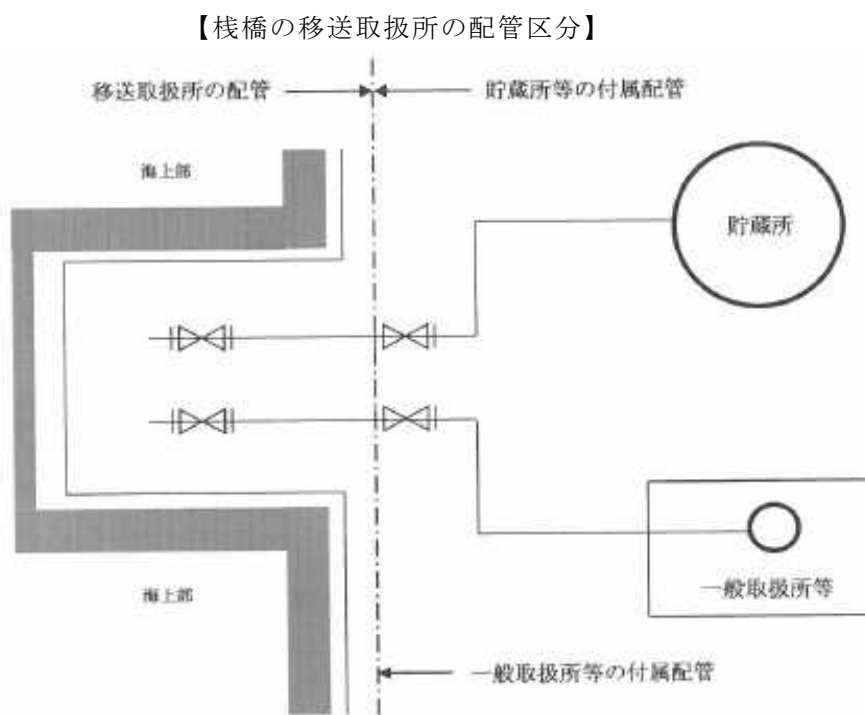
なお、同容量の貯蔵所間の配管は、当該配管で移送する危険物の引火点の低い危険物を貯蔵する貯蔵所の付属配管とするを原則とする。

【貯蔵所間の配管区分】



※ Aタンクの容量が一番大きい（同容量の場合は引火点が一番低い）場合

- 4 移送取扱所については、船舶から陸上に危険物を移送するものにあつては、原則として海上部分から岸壁直近のフランジ等までとし、その他のものにあつては、原則として海上部分からポンプまで又は移送を行うポンプからその他の製造所等までとする。



- 5 製造所等と他の施設（少量危険物施設等）との間の配管の付属範囲は、原則として、他の施設の外壁までを製造所等の付属配管とする。

第2節 製造所等の共通基準

危政令、危規則及び危告示に特に定めのある場合を除くほか、製造所等の位置、構造及び設備に関する技術上の基準のうち共通する事項については、以下のとおりとする。

1 保安距離

製造所等が危政令第9条第1項第1号イからへまでに掲げる建築物等（以下「保安物件」という。）との間に保たなければならない距離（以下「保安距離」という。）は、水平距離により算定するものとし、当該距離の起算点は製造所等と保安物件との双方の外壁又はこれに相当する工作物の外側相互間の距離をいうものである。

《昭和37年自消丙予発第44号》

(1) 保安距離の算定は、次によること。

ア 製造所等が建築物の場合は、当該建築物の水平投影面からとすること。ただし、当該建築物の外壁面から突出している屋根又は庇等が1 m以上の場合は、その先端からとする。

イ 附帯設備のある場合、又は屋外のプラント設備等の装置等においては当該設備等の最も外側からとする。

ウ 危政令第9条第1項第1号ニに規定するものにあつては、高圧ガスタンクの
外側との相互間とする。

(2) 危政令第9条第1項第1号に規定する「これに相当する工作物」とは、製造所等が建築物によって構成されていない屋外のプラント設備等の装置、設備等をいうものであること。

(3) 製造所等が保安対象物と同一敷地内にあり、かつ、これらと不可分の工程又は取り扱いにかかるものにあつては、危政令第23条の規定を適用し、距離を減免することができる。

《昭和37年自消丙予発第44号、昭和38年自消丙予発第62号》

(4) 危政令第9条第1項第1号ただし書の規定により保安距離を短縮することができる「防火上有効な塀」とは、火災の延焼防止に有効な位置及び構造の防火塀とし、次によること。

ただし、保有空地の幅が保安距離以上となるものは、この規定による距離の短縮ができないものであること。

ア 防火塀の位置は、保有空地の外側とすること。

イ 防火塀の構造は、製造所等から5 m以内に設置する場合は耐火構造とすること。

ウ 防火塀の高さは、製造所等が建築物の場合は、製造所等の軒高と保安物件の頂部（建築物の場合は軒高）とを結ぶ延焼限界曲線以上の高さとする。

ただし、その高さが2 m未満となる場合は2 m以上とすること。

エ 前記ウ以外の製造所等の場合は、危険物を貯蔵し、又は取り扱う工作物等の高さとする。ただし、その高さが2 m未満となる場合は2 m以上とするこ

と。

オ 防火塀の高さの算定は別紙2「防火塀の高さの算定について」によること。

(5) 危政令第9条第1項第1号イに規定する「製造所の存する敷地と同一の敷地内に存するものを除く」には、寄宿舍等は含まれないものであること。

(6) 危政令第9条第1項第1号イに規定する「住居の用に供するもの」には、専用住宅のほか店舗併用住宅、作業所併用住宅等も含まれるものであり、当該建築物は全体が一の保安対象物としてとらえるものであること。

なお、宿直室は含まれないものであること。

《昭和37年自消丙予発第44号》

(7) 危政令第9条第1項第1号ロに規定する「学校、病院、劇場その他多数の人を収容する施設」とは、直接その用途に供する建築物（学校にあつては教室、体育館、講堂等、病院にあつては病室、手術室、診療室等）をいい、付属施設とみなされる機械室、物置等は含まないものとする。

(8) 危規則第11条第3号に規定する「その他これらに類する施設」とは、観覧場、集会場等が該当し、収容人員の算定は、施行規則第1条に定める算定方法によること。

(9) 危規則第12条第1号に規定する「貯蔵設備を有しない移動式製造設備に係るもの」とは、移動式製造設備及び高圧ガスを運搬するための容器の双方を固定した車両が常置される車庫等をいうものであること。

《平成10年消防危第19号》

(10) 石災法第2条第2項に規定する石油コンビナート等特別防災区域に設置される製造所及び一般取扱所と高圧ガス施設との保安距離については、次に掲げる例のように、当該施設との位置関係等から安全上支障がないと判断できる場合には、危政令第23条を適用して緩和することができる。

《平成13年消防危第40号》

ア (ア) 及び (イ) に適合している場合

(ア) 主な工程が連続していること。

(イ) 施設間に、延焼を防止できる耐火構造の壁又は隔壁があること。なお、新

たに隔壁を設置（保有空地内への設置は認められないこと。）する場合には、既設の消火設備で有効に包含できなくなる部分が生じないようにする必要があるのであること。

イ 高圧ガス施設が保安目的のみの高圧ガス（不活性ガス）施設で、保安距離を保たなければならない製造所又は一般取扱所の専用施設である場合。

2 保有空地

（1）保有空地は、次によること。

ア 保有空地は、原則として設置者が所有権、地上権、借地権等を有しているものであること。

《昭和37年自消丙予発第44号》

借地権等が取得できない場合においては、空地の所有者等と建築物、工作物を設置しない旨の契約を結ぶこと等により法律上空地状態の継続が担保されれば足りる。

イ 保有空地の幅の算定は、「同章第2節1 保安距離（1）ア及びイ」の例による。

なお、庇や給排気ダクト及び通気管等は延焼媒体又は消防活動の障害にならないよう設置する。

ウ 保有空地は、消防活動の用にも供される場所であることから、平坦で、かつ、軟弱でないものである。

エ 保有空地内には水槽のふた、その他これに準ずる工作物で、空地の効用を損なわない程度のもの以外の工作物を設け、又は物件を置くことはできないものである。また、消防活動上支障の無いふた等を設けた地下ピットその他の地下工作物内に敷設するもの及び埋設するものにあつては、保有空地を侵害するものとして取り扱わないものとする。

オ 危政令第9条第1項第2号に規定する「その他これに準ずる工作物」には、当該施設に関連するものであって、危険物を移送するため又は危険物以外の物品を移送するための配管及びその支持物（強度上必要最小限のものに限る。）、電気ケーブル、ベルトコンベアー、並びに風送ダクト等が該当する。

この場合、当該工作物は延焼拡大の媒体とならないよう措置し、消防活動空地としての効用を損なわないよう、地盤面から4 m以上の高さを確保し、延焼拡大、消防活動等に支障ないよう敷設すること。ただし、防油堤内に設ける屋外タンク貯蔵所の保有空地においては、別に定める「同章第5節 屋外タンク貯蔵所の基準」の例による。

カ オに掲げるもののほか、冷却用散水設備、水幕設備、消火設備、照明設備、特定防災施設等及びその他当該製造所等の保安設備については、保有空地に設けることができる。

キ 保有空地内を他の施設の配管が通過することについては、次の(ア)及び(イ)のいずれにも適合している場合には、危政令第23条を適用し、認めることができる。

《平成13年消防危第40号》

(ア) 消防活動に支障がないと認められる場合

- a 他の施設の配管が、配管架台に整理して設置されていること。
- b 他の施設の配管が設置される配管架台は、次の(a)及び(b)に適合するものであること。

(a) 消防活動等に支障となる位置に設けられていないこと。

例としては、配管架台の支柱、ブレース（筋交い）等の位置が消防活動の支障とならないよう考慮して設置されている場合があること。

また、配管が設置される梁の下端が地盤面から4 m以上となるか、配管の上端が地盤面から50cm以下となるように設置すること。

(b) 危規則第13条の5第2号（ただし書きを除く。）に定める措置が講じられていること。

ただし、危規則第13条の5第2号本文と同等以上と認められる措置を講じた場合はこの限りではない。

同等以上と認められる設備の例としては、当該架台に、散水設備を保有空地内に存する配管架台全体を包含するように設ける場合があること。

c 他の施設の配管の流体は、次の (a) から (c) のものと接触した場合において、危険な反応を起こさないものであること。

(a) 当該製造所又は一般取扱所において貯蔵し、又は取り扱う物質

(b) 当該製造所又は一般取扱所に適用する消火剤

(c) 保有空地内に存する配管の流体

d 他の施設の配管の流体が液体の危険物(固体の危険物を液状にして移送する場合等を含む。)の場合は、有効に消火活動を行うことができる措置が講じられていること。

有効に消防活動を行うことができる例としては、当該配管架台の外側に、消防活動に使用するための空地を確保する場合等があること。

(イ) 他の施設の配管が、災害により破損した場合において、当該他の施設に火災又は爆発等の悪影響を与えないと判断できる場合

悪影響を与えない例としては、当該配管の破損に伴う関連施設の安全停止等の対策が講じられている場合があること。

ク 既に配管架台が敷設されており、そこに水、不燃性のガス、保安上支障のない電気ケーブル等災害時に他に拡大するおそれのないものを通過させることについては、保有空地を侵害するものとして取り扱わないものとする。

ケ 同一敷地内に他の製造所等と隣接して設置する場合、その相互間の保有空地は、それぞれがとるべき空地のうち大なる空地の幅を保有することをもって足りるものであること。ただし、屋外タンク貯蔵所が隣接する場合にあっては、当該屋外タンク貯蔵所の防油堤その他附随する工作物等が保有空地にかからないようにすること。

コ 海、川及び自己が所有する広い空地等に面する場合、その他外部の立地条件が防火上安全である場合については、危政令第23条の規定を適用し、製造所等の保有空地の幅を規定距離の3分の1を限度として減少することができる。

(2) 保有空地内の植栽

製造所等の保有空地内には樹木等を原則として設けることはできないが、「保有空地内の植栽に係る運用について」(平成8年2月13日付け消防危第27号)に

示す指針に適合するよう維持、管理する場合に限り、保有空地内に樹木を植えることができること。

なお、この場合、緑地の縁石は必要最小限の高さとし、消防活動の支障にならないようにすること。

- (3) 分社化に伴い、保有空地の一部又は全部が自社保有でなくなる場合であっても、関連する複数の事業所の管理が従来どおり一体となつて行われるときは、新たに貸借権等を得る必要はないものであること。

3 標識及び掲示板

危政令第9条第1項第3号に規定する「標識及び掲示板」は次によること。

- (1) 標識及び掲示板は、製造所等ごとに出入口付近等の外部から見やすい箇所に設けること。

また、大規模施設については、消防隊の進入路を考慮した箇所（建築物は出入口付近）に複数設置すること。

- (2) 材質は、耐候性、耐久性があるものとし、またその文字は、雨水等により容易に汚損し又は消えることがないものであること。

- (3) 記載事項は次の例によること。

【記載事項の例】

許可年月日	●年●月●日	許可第●号
第4類	第●石油類	●ℓ
	第●石油類	●ℓ
第5類	第●種自己反応性物質	●kg
		合計 ●倍
危険物保安監督者	●●	(氏名又は職名)

4 危険物を取り扱う建築物の構造

- (1) 不燃材料又は耐火構造として国土交通大臣が指定した認定品を使用する場合には、認定番号を記載させること。

- (2) 延焼のおそれのある外壁とは、隣地境界線、道路中心線又は同一敷地内の2以

上の建築物の相互の外壁間の中心線から1階にあっては3 m、2階以上にあつては5 m以内にある建築物の外壁をいう

《平成元年消防危第64号》

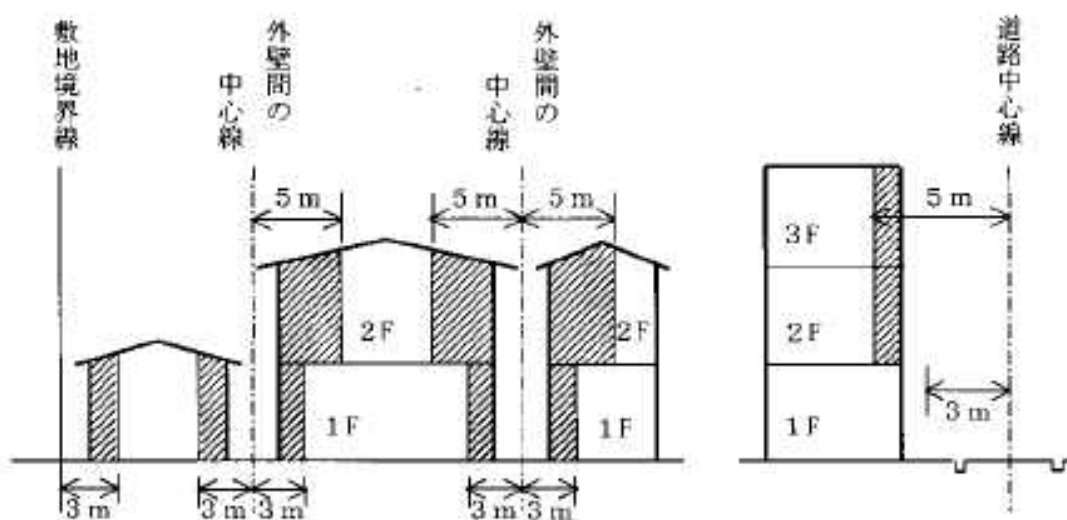
この場合、建築基準法上、同一棟として捉える複数の棟についても、それぞれ別の建築物として延焼のおそれの有無を判断すること。

また、防火上有効な公園、広場、川等の空地若しくは水面その他これらに類するものに面する建築物の外壁を除くものとする。

なお、建築物の一部又は全部が延焼のおそれのある外壁に該当する場合、当該部分の外壁を設置しなければならない。

《昭和37年自消丙予発第44号》

【延焼のおそれのある外壁】



- (3) 壁の構造を耐火構造としなければならない場合は、当該部分の貫通部を不燃材料で埋め戻しをすること。
- (4) 外壁に吸気口又は排気口等の開口部を設ける場合は、危政令第9条第1項第7号の窓及び出入口に準じて指導すること。
- (5) 外壁貫通部分に特定防火設備の温度ヒューズ付き防火ダンパーを設けた場合には、延焼のおそれのある外壁に必要最小限の換気又は排出の設備を設けることができるものであること。

《平成元年消防危第64号》

- (6) 延焼のおそれのある外壁に危険物を取り扱う配管を貫通させる場合には、当該壁と配管との隙間をモルタルその他の不燃材料で防火上有効に埋め戻しをすること。また、電気配線等が当該外壁を貫通する場合は、貫通部の耐火工法により行うこと。

《平成元年消防危第64号》

5 屋根の構造

- (1) 屋根は、小屋組を含めて屋根を構成するすべての材料が不燃材料であること。
- (2) 危政令第9条第1項第6号に規定する屋根の材料として、軽量の耐火構造（耐火構造として国土交通大臣が指定した認定品の折版等）でも差し支えないこと。
- (3) 階層を有する建築物で、上階の床の構造により放爆構造（危政令第9条第1項第6号本文に規定する構造をいう。以下同じ。）にできないものにあつては、周囲の状況及び取り扱う危険物の種類、数量、取扱方法等を考慮し、窓等の開口部により代替することができること。

6 出入口

- (1) 防火上重要でない間仕切り壁に設置される出入口の戸は防火設備以外を使用して差し支えない。
- (2) 随時開けることができる自動閉鎖（以下「自閉式」という。）の特定防火設備とは、ストッパー無しのドアチェックと呼ばれる装置を設けた特定防火設備（召し合わせ扉にあつては順位調整器も併設したものに限る。）であること。

《昭和46年消防予第106号》

- (3) 危規則第13条の2に規定する防火戸については、防火シャッターは含まれるものであること。

《令和7年消防危第181号》

7 網入ガラス

- (1) 防火上重要でない間仕切り壁の窓又は出入口にガラスを用いる場合は、網入りガラス以外を使用して差し支えない。
- (2) 窓又は出入口のガラスに遮光フィルムを貼ることについては、網入ガラスに影響を与えないものに限り、認められるものであること。

(3) 窓又は出入口のガラスのうち、特定防火設備であって、網入ガラスと同等以上の耐衝撃性及び耐熱性を有するものについては、危政令第23条を適用し、網入ガラス以外とすることができる。

8 液状の危険物を取り扱う建築物の床の構造

(1) 危政令第9条第1項第9号に規定する「危険物が浸透しない構造」とは、コンクリート、金属板その他これと同等以上の性能を有するものが該当すること。

(2) 作業環境の改善等のため床に敷物等を敷く場合は、不燃性のものを使用すること。ただし、事務所等危険物を取り扱わない区画された居室内にあっては難燃性を有する物品とすることができる。

(3) 傾斜及び貯留設備については、次によること。

ア 傾斜は貯留設備に向かって、概ね100分の1程度とすること。

イ 室全体の床面に傾斜を設けることが困難な場合には、危険物が漏れるおそれのある部分の周囲に有効断面0.1m以上の排水溝を設け、滞水しないように貯留設備等に向かって勾配をつけること。

なお、この排水溝は、配管ピットと兼用することができること。

ウ 貯留設備の大きさは、縦、横及び深さがそれぞれ0.3m以上とすること。

(4) 階層建築物又は工作物の製造所又は一般取扱所に設ける2階以上の階の貯留設備については、上記(3)に関わらず、鋼製その他金属製の配管等により1階に設けた貯留設備に通ずる排水設備を設ける等、漏えいした危険物を容易に回収できる措置をもって足りること。

なお、この場合、有効に集積できるよう、各階の周囲、階段の昇降口等及び工作物等の貫通部周囲には返し又は水切りを設けること。

また、水に溶けない第4類の危険物を貯蔵又は取り扱う設備があり、かつ、当該排水設備に雨水等が混入するおそれのある場合、1階部分に設けた貯留設備等に油分離槽を設置すること。

9 採光、照明の設備

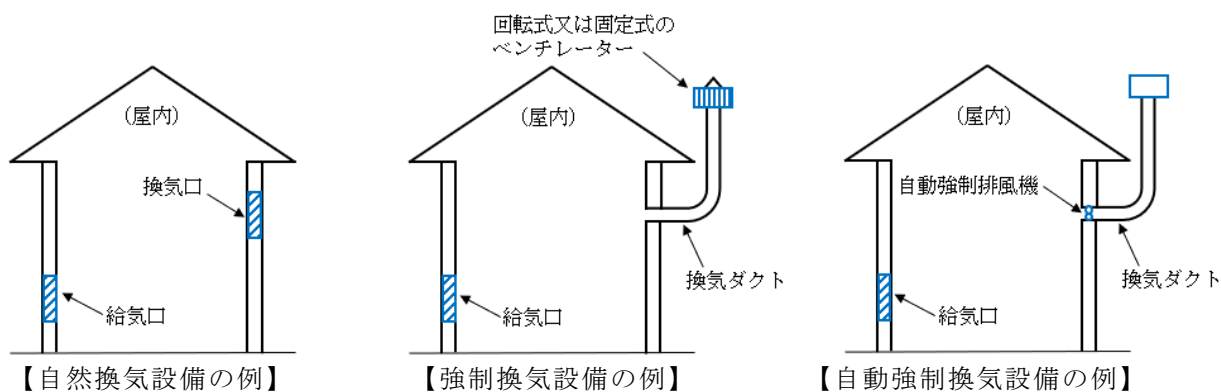
(1) 採光、照明に、照明設備が設置され十分な照度が確保されていれば採光は設けないことができること。

- (2) 採光を屋根面にとる場合は、延焼のおそれのある部分以外で、かつ、採光面積を必要最小限度にとどめる場合（目安として、屋根の水平投影面積の10分の1以下、1か所あたり2㎡以下）に限り、網入ガラス、若しくは網入プラスチック等の難燃性の材料を使用することができるものであること。

10 換気及び可燃性蒸気等排出設備

(1) 換気設備

換気設備とは、自然換気設備（給気口と換気口により構成されるもの）、強制換気設備（給気口と回転式又は固定式ベンチレーター等により構成されるもの）又は自動強制換気設備（給気口と自動強制排風機等により構成されるもの）があること。



ア 換気設備は、室内の空気を有効に置換するとともに室温を上昇させないためのものであること。

イ 換気設備（可燃性蒸気等排出設備についても同様。）は、危険物施設専用とし、他の用途部分と共用しないこと。また、他の用途部分を通過する場合は、耐火区画等の貫通部分に有効な防火ダンパーを設けること。

ウ 換気設備に設けるダクトは、不燃材料で作られたものであること。

エ 給気口又は換気口として設置されるガラリ及びベンチレーター等については、延焼のおそれの少ない部分を選択し、原則として給気口と換気口を対角に設置すること。

オ 給気口は床面積150㎡ごとに1箇所の割合で設けるものとし、その有効面積はおおむね次表を基準とすること。

【給気口の有効面積の表】

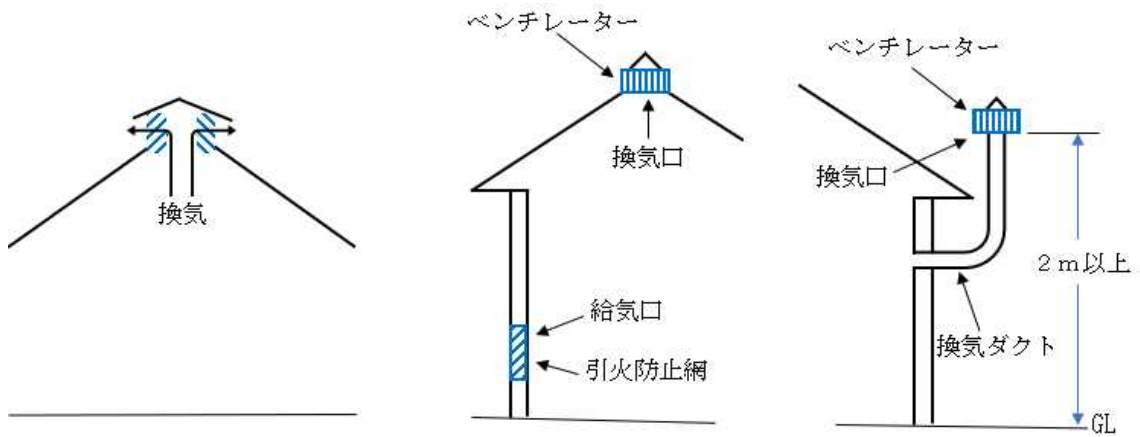
床面積		給気口の面積
30 m ² 未満		75 cm ²
30 m ² 以上	60 m ² 未満	150 cm ²
60 m ² 以上	90 m ² 未満	300 cm ²
90 m ² 以上	120 m ² 未満	450 cm ²
120 m ² 以上	150 m ² まで	600 cm ²

カ 給気口は、危険物等の流出防止のため、床上 0.3m以下の位置に設けてはならない。

キ 給気口には、40 メッシュ（1 インチ角中に、1,600 のます目があるものをいう。以下同じ。）以上の銅又はステンレス鋼等による引火防止網を設置すること。

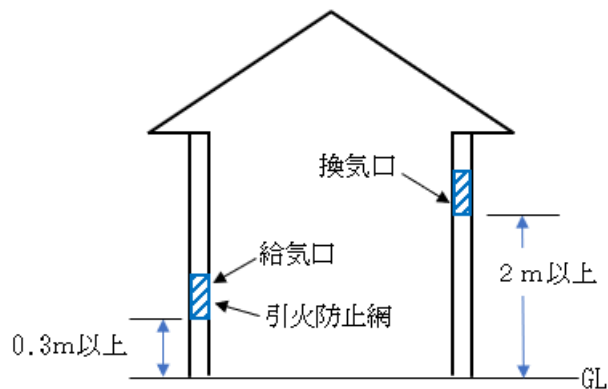
ク 換気口は屋根上または地上 2 m以上の高さで防火上安全な位置とする。

ケ 換気設備は、越屋根式、換気筒式（ベンチレーター）、換気口式（ガラリ付き）等とすること。



【越屋根式の例】

【換気筒式の例】



【換気口式の例】

コ 壁体の存しない場合、存しても一部である場合であって非常に通風の良い場合にあつては、換気設備を設置しないことができる。

(2) 可燃性蒸気等排出設備

ア 危政令第9条第1項第11号に規定する「可燃性の蒸気又は可燃性の微粉が滞留するおそれのある建築物」とは、次のいずれかに該当するものをいうこと。

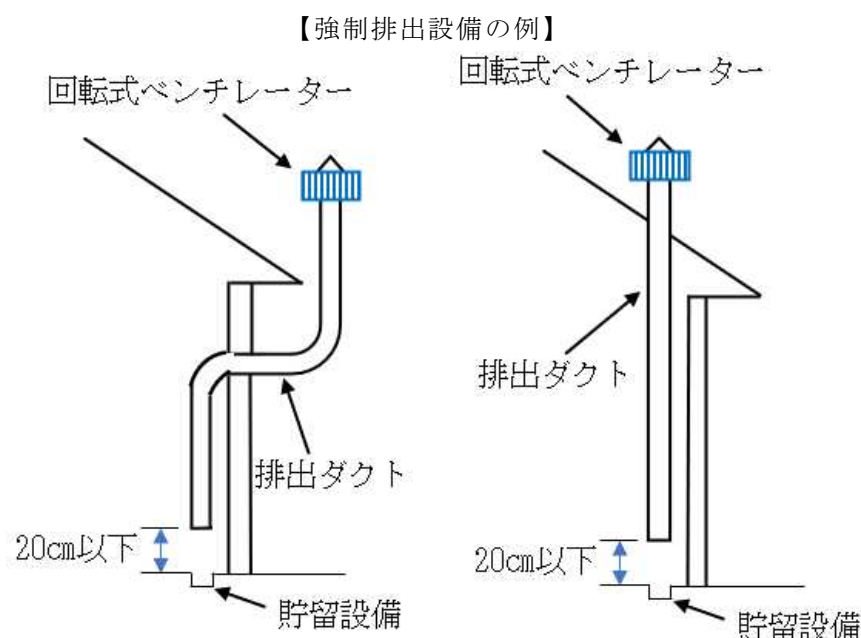
(ア) 引火点40℃未満の危険物を取扱い、その蒸気が発生するおそれのある室

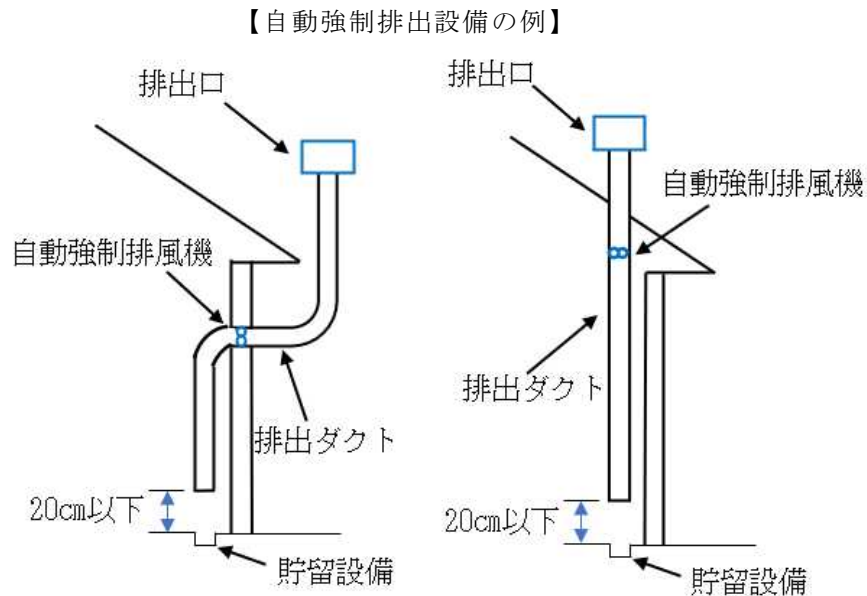
(イ) 危険物を引火点以上に加熱し、その蒸気が漏れるおそれのある室

(ウ) アセチレン、水素、液化石油ガス及び都市ガス等の可燃性ガスが発散、滞留するおそれのある室

(エ) 粉末硫黄、マグネシウム粉その他可燃性固体の危険物を取扱い、その粉末が相当量飛散するおそれのある室

イ 可燃性蒸気等排出設備とは、強制排出設備（回転式ベンチレーター、排出ダクト、フード等により構成されるもの）又は自動強制排出設備（自動強制排風機、排出ダクト、フード等により構成されるもの）がある。





- (ア) 給気口は高所に設けること。なお、給気口の有効面積については、前(1)を準用する。
- (イ) 排出ダクトの下端は、貯留設備の上部で、かつ、床面からおおむね 20cm 以下とする。ただし、危険物の大気開放設備にあっては、設備ごとに当該設備から放出される可燃性の蒸気又は微粉を有効に排出できるよう局所排出設備を設けること。
- (ウ) 給気口には、引火防止網を設けること。引火防止網で、前アにかかる建築物にあっては、40 メッシュ以上とすること。
- (エ) 排出設備の出口先端の位置は、火災予防上支障のない安全な位置とすること。
- (オ) 屋根上とは軒高以上をいい、屋外の高所とは屋根上又は地上 2 m 以上をいうこと。
- (カ) 壁体の存しない場合、存しても一部である場合であって非常に通風の良い場所で、ピット、貯留設備等が存しない場合にあつては滞留のおそれは無いものとする。
- (キ) 排出能力は、可燃性蒸気又は可燃性微粉を有効に排出できるだけのものとする。

(ク) ポンプ室に設ける自動強制排出設備は、ポンプ設備に通電中これに連動して作動するものとする。

(ケ) 排出設備を設けることによって、室内の換気が行える場合にあつては、換気設備を兼ねることができる。

【換気、排出設備の関係表】

施設	換気、排出の別	根拠条文（危政令）	種別
製造所・一般取扱所	換気設備	危政令第9条第1項第10号 危政令第9条第2項	自然、強制若しくは自動強制換気
	排出設備	危政令第9条第1項第11号 (引火点 40℃未満の危険物又は、引火点以上の温度状態にある危険物を大気にさらす状態で貯蔵し、又は取り扱う場合)	自動強制排出設備
屋内貯蔵所 (屋内タンク貯蔵所、簡易タンク貯蔵所の専用室で準用する場合を含む)	換気設備	危政令第10条第1項第12号 危政令第10条第2項、第3項、第4項、第5項、第6項	自然、強制若しくは自動強制換気
	排出設備	危政令第10条第1項第12号、危政令第10条第2項、第3項、第4項 (引火点 70℃未満の危険物を貯蔵し、又は取り扱う場合)	強制排出設備または自動強制排出設備
		危政令第10条第3項 (引火点 40℃未満の危険物を貯蔵し、又は取り扱う場合)	自動強制排出設備
屋外タンク貯蔵所のポンプ室 (屋内タンク貯蔵所、地下タンク貯蔵所のポンプ室で、準用する場合を含む)	換気設備	危政令第11条第1項第10号の2リ	自然、強制若しくは自動強制換気
	排出設備	危政令第11条第1項第10号の2ヌ (引火点 40℃未満の危険物を貯蔵し、又は取り扱う場合)	自動強制排出設備
給油取扱所のポンプ室	換気設備	危政令第17条第1項第20号ロ、 危政令第17条第2項	自然、強制若しくは自動強制換気
	排出設備	危政令第17条第1項第20号ハ、 危政令第17条第2項 (引火点 40℃未満の危険物を貯蔵し、又は取り扱う場合)	自動強制排出設備
販売取扱所 (配合室)	排出設備	危政令第18条第1項第9号へ、 危政令第18条第2項 (引火点 40℃未満の危険物を貯蔵し、又は取り扱う場合)	自動強制排出設備

11 防火ダンパー

防火ダンパーは、おおむね次によること。

(1) 防火ダンパーは厚さ 1.5mm 以上の鋼板又はこれと同等以上の強度を有する不燃材料で造ること。

(2) 火災等により容易に脱落しないよう防火区画の構造材に取り付けること。

- (3) 遮断板は、温度ヒューズ及び手動により円滑に作動し、かつ、換気筒を完全に遮断できるものであること。
- (4) 点検口を設けること。
- (5) 温度ヒューズは70℃から80℃で溶解するものを標準として使用すること。

12 屋外設備の囲い等

- (1) 危政令第9条第1項第12号に規定する「屋外に設けた液状の危険物を取り扱う設備」には、屋上に設けた設備も含まれること。
- (2) 危政令第9条第1項第12号に規定する「これと同等以上の効果があると認められる総務省令で定める措置」は、危規則第13条の2の2各号に規定するとおりであり、それぞれ次によること。

《令和6年消防危第170号》

ア 危険物を取り扱う設備の直下の地盤面の周囲に、危険物の流出防止に有効な溝等を設ける措置

- (ア) 危険物の取扱方法及び数量を考慮した幅及び深さを有する溝等によって、溝等の外側に危険物が流出しない措置とすること。
- (イ) 溝等は、その上部を車両等が通過する場合、車両等の重量によって変形しない構造とすること。

イ 危険物を取り扱う設備の架台等に、危険物の流出防止に有効な囲い等を設ける措置

危険物に取扱方法及び数量を考慮した高さ及び容量を有する囲い等によって、囲い等の外側に危険物が流出しない措置とすること。

- (3) 危政令第9条第1項第12号の「コンクリートその他危険物が浸透しない材料」にはアスファルトは該当しないこと。
- (4) 傾斜は貯留設備に向かって、概ね100分の1程度とすること。
- (5) 貯留設備の大きさは、縦、横及び深さがそれぞれ0.3m以上とすること。
- (6) 油分離装置

ア 危政令第9条第1項第12号の「水に溶けないもの」とは、温度20℃の水100gに溶解する量が1g未満であるものをいい、危政令別表第3備考第9号に規

13 圧力計及び安全装置

(1) 危政令第9条第1項第16号に規定する「圧力計」は、危険物を取り扱う設備の種類、危険物の物性、取り扱う圧力範囲等を十分考慮し、安全で、かつ、圧力変化を正確に把握できるものを設置すること。

(2) 危政令第9条第1項第16号に規定する「安全装置」は、危険物を取り扱う設備の種類、危険物の物性、取り扱う圧力範囲等を十分考慮し、すみやかに安全な圧力とすることができるものを設置すること。

なお、破壊板は安全弁の作動が困難である加圧設備に限り設置することができるものであることとし、5 kPa以上減圧する圧力タンク（容量が指定数量の5分の1以上の危険物タンクに限る。）には、タンク設計条件等との関係から、必要に応じ破壊板を設けること。

また、安全弁は、噴出作動した場合に危険物及びその蒸気等が、通風が良好で、かつ、周囲に火源のない屋外へ安全に放出されるよう処置すること。

14 電気設備の技術基準

電気設備の技術基準については、「第4章第1 電気設備の基準」によること。

15 避雷設備

危政令第9条第1項第19号に規定する「避雷設備」については、次のことに留意すること。

(1) 避雷設備は、製造所等の建築物及びその他の工作物も対象となるものであること。

(2) 「周囲の状況によって安全上支障がない場合」には、次の場合が該当すること。

《昭和56年消防危第126号》

ア 同一の敷地内において、同一の管理権原下にある他の危険物施設に設置された避雷設備（危規則第13条の2の2に規定する基準に適合するものに限る。以下同じ。）の保護範囲に含まれる場合

イ 敷地を異にするが、同一の管理権原下にある他の危険物施設に設置された避雷設備の保護範囲に含まれる場合

ウ 敷地及び管理権原を異にする他の危険物施設に設置された避雷設備の保護範

団に含まれる場合（一定の契約を締結し、契約書等において避雷設備の基準の維持管理について明確に定めた場合に限る。）

エ 煙突等に設置された避雷設備の保護範囲に含まれる場合（アからウまでに掲げる場合に限る。）

(3) 避雷設備は原則レベルⅠとすること。ただし、指定数量の倍数により固定消火設備が必要となるもの以外、又は雷の影響からの保護確率を考慮した合理的な方法により決定される場合にあっては、保護レベルⅡとすることができる。また、建築物の一部に設けられる危険物施設についてはこの限りでない。

《平成17年消防危第14号》

(4) 屋外貯蔵タンクは受雷部システムとして利用できる。ただし、鋼製のものについては、厚さ4mm以上とすること。

(5) 製造所等の用に供する部分以外の部分を有する建築物に設ける避雷設備は、当該建築物全体を有効に包含できるよう敷設すること。

(6) 消防法令上必要とされる保安設備等は内部雷保護システムの対象とし、雷に対する保護を行うこと。

16 危険物を取り扱う配管

(1) 危政令第9条第1項第21号イに規定する配管の水圧試験等については、次によること。

ア 当該試験は、原則として配管をタンク等へ接続した状態で行うこと。ただし、タンク等へ圧力をかけることができない場合にあっては、その接続部直近で閉鎖して行うことができる。

イ 自然流下により危険物を送る配管にあっては、最大背圧を最大常用圧力とみなして行うこと。

ウ 当該試験は、配管の継手の種別にかかわらず、危険物が通過し、又は滞留するすべての配管（地下埋設の通気管も含む。）について行うこと。

(2) 熱による変形

危険物ラインにおいて、鋼管や金属製フレキシブルホースで対応できない程の耐圧性能又は可動幅が要求される部分、若しくは振動を吸収するための部分につ

いては、危政令第23条の規定を適用し、外装を金属製のワイヤーブレード等で保護した高圧のゴムホースを使用して差し支えないこと。

なお、直接外部からの熱の影響を受けにくいと判断できる鋼板等に囲まれた一体型工作機械（以下「ユニット型工作機械」という。）の内部に設ける危険物配管にあつては、ユニット型工作機械を含め危政令第9条第1項第13号に規定する「危険物を取り扱う設備」として取り扱うことから、鋼管とすることが困難な危険物ラインについては、危政令第9条第1項第21号の規定は適用しない。この場合、外装を金属製ワイヤーブレード等で保護するよう指導すること。

（3）配管の外面の防食措置

危規則第13条の4に規定する地上に設置する配管の防食措置は、次によること。

ア 亜鉛メッキ鋼管及びステンレス鋼管等腐食のおそれが著しくないものにあつては、塗装を要しないものであること。

イ JIS G3452「配管用炭素鋼鋼管」に規定する白管を用いる場合には、塗装を要しないものであること。

《平成元年消防危第114号》

（4）地盤面下に設置される配管の防食措置は、危告示第3条及び第3条の2に規定するもののほか、次に掲げる方法があること。

ア 硬質塩化ビニルライニング鋼管（キーロンパイプ）

口径15から200mmの配管にポリエステル系接着剤を塗布し、その上に硬質塩化ビニル1.6から2.5mmの厚さで被覆したもの

《昭和53年消防危第69号》

イ ペトロラタム含浸テープ被覆

配管にペトロラタムを含浸したテープを厚さ2.2mm以上となるように密着して巻きつけ、その上に接着性ビニルテープで0.4mm以上巻きつけ保護したもの

《昭和54年消防危第27号》

ウ ポリエチレン熱収縮チューブ

ポリエチレンに電子線を照射した架橋ポリエチレンを外層材とし、その内側にゴム・アスファルト系の粘着材を塗布したスリーブを配管にかぶせた後、バ

ーナー等で加熱すると全面が2.5mm以上の厚さで均一に収縮・密着し、内面の接着剤が外層材と配管の間を隙間なく埋めるもの

《昭和55年消防危第49号》

エ ナイロン12樹脂被覆

口径15から100mmの配管に、ナイロン12を0.6mmの厚さで粉体塗装したもの

《昭和58年消防危第115号》

オ ポリエチレン被覆鋼管

JIS G3477-1「ポリエチレン被覆鋼管－第1部：外面三層ポリエチレン押出被覆鋼管」、JIS G3477-2「ポリエチレン被覆鋼管－第2部：外面ポリエチレン押出被覆鋼管」又はJIS G3477-3「ポリエチレン被覆鋼管－第3部：外面ポリエチレン粉体被覆鋼管」に適合する配管

《昭和58年消防危第122号》

(5) 地盤面下に設置される配管は、危規則第13条の4の規定による塗覆装又はコーティングが必要であるが、地下室内の架空配管又は地下ピット内の配管（ピット内に流入する土砂、水等により腐食するおそれのあるものを除く。）については、同条に規定する地上に設置する配管の例による塗装として差し支えない。

(6) 危規則第13条の4に規定する「電氣的腐食のおそれのある場所」及び「電気防食」の取扱いについては、「第4章第2 電気防食の基準」によること。

なお、「危険物施設の鋼製地下貯蔵タンク及び鋼製地下配管の電気防食（JSCE S0601:2006）」に基づき施工する電気防食は、危告示第4条及び第4条の49に定める電気防食の技術上の基準に適合しているものであるとみなすものであること。

(7) 危政令第9条第1項第21号ホ及び危規則第20条第3項第2号に規定する「溶接その他危険物の漏えいのおそれがないと認められる方法により接合されたもの」とは、突合わせ接合又は重ね合わせ接合が該当すること。

(8) 危政令第9条第1項第21号へに規定する「火災予防上安全な構造」による保温材は、不燃材料をいうものであること。

(9) 危規則第13条の5第1号に規定する「安全な構造」は、必要に応じ、強度計算によって確認されるものであること。

- (10) 危規則第13条の5第2号に規定する「火災によって当該支持物が変形するおそれのない場合」には、次のような場合が該当する。

《平成元年消防危第64号》

- ア 支持物の高さが1.5m以下で、不燃材料で造られたものである場合
- イ 支持物が製造所等の存する事業所の敷地内に設置され、不燃材料で造られたもので、次のいずれかである場合
- (ア) その支持する配管のすべてが高引火点危険物（引火点が100℃以上の第4類の危険物をいう。以下同じ。）を100℃未満の温度で取り扱うもの
- (イ) その支持する配管のすべてが引火点40℃以上の危険物を取り扱う配管であって、周囲に火気等を取り扱う設備の存しないもの
- (ウ) 周囲に危険物を貯蔵し、又は取り扱う設備及び火気等を取り扱う設備の存しないもの

なお、この場合、製造所等の付近に設置されるものについては、当該製造所等の保有空地以外の場所であること。

- (エ) 製造所等の建築物内に設置されている場合

- ウ 火災により配管の支持物である支柱等の一部が変形したときに、支持物の当該支柱以外の部分により配管の支持機能が維持される場合

例えば、4本足の鉄骨で支える構造の支柱等が考えられること。

《平成元年消防危第114号》

- エ 配管支持物に有効な散水設備（予備動力源を附置したものに限る。）を設けた場合

《平成2年消防危第57号》

- (11) 配管支持物である鉄骨に鉄筋コンクリート造と同等以上の性能を有する耐火被覆をする場合、一部の支持物に耐火被覆をすることにより配管を十分に支持できる場合には、全部の支持物に耐火被覆をすることは要しないこと。

《平成4年消防危第13号》

- (12) 危規則第13条の5第2号に規定する配管支持物の耐火性等の基準の適用については、防油堤内に設置されているものについては適用しない。

(13) 強化プラスチック製配管の取扱い

強化プラスチック製の配管にあつては、「危険物を取り扱う配管等として用いる強化プラスチック製配管に係る運用基準について」（平成10年3月11日付け消防危第23号）によること。

(14) 危政令第9条第1項第21号ホに規定する「危険物の漏えいを点検することができる措置」とは、点検のためのふたのあるコンクリート造の箱に納める等をいうものであること。

(15) 配管に緩衝性をもたせる場合は、可とう管等の金属製可動式管継手又はその他の緩衝を目的とした継手を設けるものとし、耐熱性のあるもの及び地震等により容易に継手が離脱することのないものを用いること。

(16) 危険物の流れの確認、内容物の目視検査等のために危険物配管の途中にサイトグラスを設ける場合は、「危険物を取り扱う配管の一部へのサイトグラスの設置について」（平成13年2月28日付け消防危第24号）によること。

(17) 危険物配管の耐圧試験

危政令第9条第1項第21号イに規定する「不燃性の気体を用いて行う試験」には、空気と可燃性蒸気が配管中で混合した場合は、その混合気は可燃性の気体となることから、空気を用いる試験は該当しないこと。ただし、配管が新設の場合等で、可燃性蒸気が配管中で発生するおそれのない場合には、空気を用いて試験をすることができること。

(18) 危険物配管における非危険物の取扱い

危険物配管による危険物以外の物品の取扱いについては、「危険物配管における危険物以外の物品の取扱いに係る運用について」（平成10年3月16日付け消防危第27号）に適合する限り、その使用形態を認めて差し支えないものであること。

第3節 製造所及び一般取扱所の基準

1 製造所及び一般取扱所に係る基準

(1) 危政令第9条第1項第2号ただし書の「防火上有効な隔壁」は、次によること。

ア 隔壁は、建基法第2条第7号に規定する耐火構造とする。ただし、公共危険

がなく延焼拡大のおそれがないと認められる場合は、不燃構造とすることができる。

イ 隔壁に設ける出入口等の開口部（作業工程上必要なもので、窓を除く。）は、必要最小限とし、随時開けることのできる自動閉鎖の特定防火設備（危政令第9条第1項第7号に規定する特定防火設備をいう。以下同じ。）を設けること。ただし、当該特定防火設備を自動閉鎖とすることができない場合にあっては、温度ヒューズ付又は感知器連動の特定防火設備を設けること。

ウ 隔壁を設けることが、工作上不可能なもので防火上支障のない場合は、危政令第23条の規定を適用し、隔壁に代えて防火設備（ドレンチャー設備等）とすることができる。

エ 危規則第13条に規定する「小屋裏に達する」とは、屋根又は上階の床まで達することをいうものであること。

(2) 危政令第9条第1項第5号の規定は、壁を設ける製造所についての規定であり壁を設けない製造所の設置を禁止するものではないこと。

《昭和37年自消丙予発第44号》

この場合、屋内外の判断とともに建築物に該当するか否かは、建築主事の判断によること。

(3) 危政令第9条第1項第5号に規定する「建築物」に限っては、「建築物又は工作物」と読み替えること。ただし、この場合、延焼のおそれのある外壁に関する規定は適用しないこと。

また、「不燃材料で造る」とは、壁等の下地材料までを含めて不燃材料とすることをいうものであること。

したがって、木摺りにモルタル又は漆喰を塗布したものや、不燃材料でないパイプに鉄板を被覆したものは不燃材料とはならないこと。

《昭和37年自消丙予発第44号》

(4) 危政令第9条第1項第7号に規定する「窓及び出入口」は、窓又は出入口を設ける製造所等についての規定であり、窓及び出入口を設けないことを禁止するものではないこと。

(5) 危険物を取り扱わない部分の構造規制

危険物を取り扱わない部分（関連する事務所等）については、危険物を取り扱う部分と出入口（自閉式の特定防火設備に限る。）以外の開口部を有しない耐火構造の壁又は上階の床もしくは床で防火上安全に区画した場合は、部分規制ではなく構造規制の緩和とし、危政令第23条の規定を適用し、次の例によることができるものとする。

《平成9年消防危第31号》

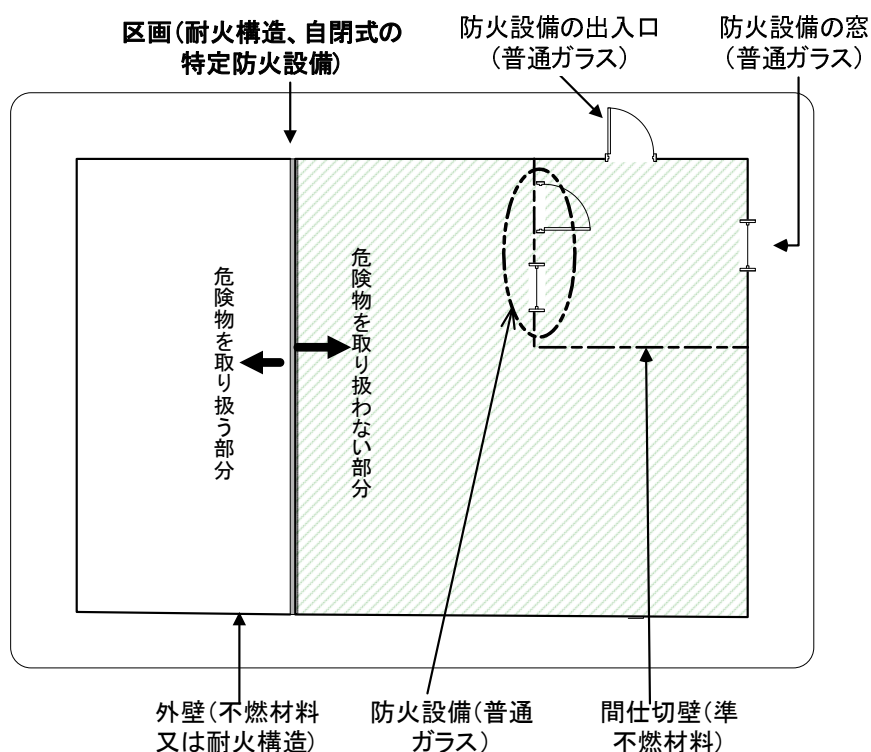
ア 間仕切壁は、準不燃材料(建基令第1条第5号に規定する準不燃材料をいう。

以下同じ。)とすることができる。

イ 窓又は出入口に用いるガラスは、網入ガラス以外とすることができる。

なお、当該ガラスを用いた窓又は出入口は、防火設備でなければならないものであること。

【危険物を取り扱わない部分の構造規制】



(6) 製造所及び一般取扱所に設ける休憩室等について

危険物の製造所及び一般取扱所に設ける休憩室の設置に係る留意事項については、「製造所及び一般取扱所に設ける休憩室の設置に係る留意事項について」（平成14年2月26日付け消防危30号）によること。

(7) 危険物のもれ、あふれ等の防止構造

危政令第9条第1項第13号に規定する危険物を取り扱う機械器具その他の設備（以下「危険物取扱い設備」という。）は、熱交換器、反応釜、噴射器及び指定数量5分の1未満の容量のタンク等が該当し、その他詳細は次によること。

ア 危政令第9条第1項第13号に規定する「危険物のもれ、あふれ又は飛散を防止することができる構造」とは、当該機械器具その他の設備が、それぞれの通常の使用条件に対して十分余裕をもった容量、強度、性能等を有するものなどが該当する。

なお、危険物を貯蔵し、又は取り扱うタンクのうち、金属製以外のタンクについては、強度、耐熱性、及び耐薬品性等を有しているものであり、金属製のタンクにあっては次の構造を満たすよう施工すること。

【容量に応じた板厚の表】

危険物を収納する部分の容量	板厚
40ℓ 以下	1.0mm以上
40ℓ を超え100ℓ 以下	1.2mm以上
100ℓ を超え250ℓ 以下	1.6mm以上
250ℓ を超え500ℓ 以下	2.0mm以上
500ℓ を超え1,000ℓ 以下	2.3mm以上
1,000ℓ を超え2,000ℓ 以下	2.6mm以上
2,000ℓ を超えるもの	3.2mm以上

イ 危政令第9条第1項第13号ただし書の「危険物のもれ、あふれ又は飛散による災害を防止するための附帯設備」としては、オーバーフロー管、戻り管、二重管、ブース、囲い、受皿、逆止弁、飛散防止用の覆いなどの設備が該当する。

なお、自然流下による戻り管の口径は、給油管のおおむね1.5倍以上とし、かつ、弁を設けないこと。

ウ 熱交換器のあふれ又は飛散防止の構造

《平成19年消防危第68号》

製造所・一般取扱所に設置する熱交換器(危険物の熱交換を行うものに限る。)

であって、労働安全衛生法施行令（昭和47年政令第318号）第1条第5号に規定する第1種圧力容器に該当するものの許可・検査における危政令第9条第1項第13号（同令第19条第1項において準用する場合も含む。）の基準の適合の確認については次のとおりとする。

（ア）許可

当該熱交換器が、危規則第4条第2項第3号による設備の配置図等により労働安全衛生法施行令第1条第5号に規定する第1種圧力容器であることを確認する。

（イ）完成検査

当該熱交換器に、ボイラー及び圧力容器安全規則（昭和47年労働省令第33号）様式第4号による刻印が押印されていることを確認すること。

（8）加熱、冷却設備に設ける温度測定装置

危政令第9条第1項第14号に規定する「温度測定装置」は、危険物を取り扱う設備の種類、危険物の物性、測定温度範囲等を十分考慮し、安全で、かつ、温度変化を正確に把握できるものを有効に設置すること。

この場合、当該施設以外の場所であっても、的確に温度管理及び緊急時の対応が取れると判断できる場所に設ける温度測定装置は当該施設の温度測定装置として取り扱うものとする。

（9）加熱又は乾燥設備の構造

ア 危政令第9条第1項第15号に規定する「直火」には、可燃性液体、可燃性気体等を燃料とする火気、露出したニクロム線を用いた電熱器等が該当し、直火以外の方法としては、水蒸気、熱煤油、温湯、熱風（加熱された空気に火粉、煙、ガス等が混入しないものに限る。）等があること。

イ 危政令第9条第1項第15号に規定する「防火上安全な場所」とは、直火の設備が危険物を取り扱う場所と防火上有効に完全区画されている場所などが該当すること。

ウ 危政令第9条第1項第15号に規定する「火災を防止するための附帯設備」とは、次のものが該当すること。

(ア) 危険物の温度を自動的に当該危険物の引火点以下に制御できる装置又は機構のもの

(イ) 引火、着火を防止できる装置又は機構のもの

(ウ) 爆発混合気体の生成を防止するための不活性ガス封入装置及び自動放射機能付き消火設備

(10) 静電気除去装置

ア 危政令第9条第1項第18号に規定する「静電気が発生するおそれのある設備」には、静電気による災害が発生するおそれのある危険物（特殊引火物、第一石油類及び第二石油類（アセトアルデヒド、メチルエチルケトンを除く。））を取り扱う混合設備、詰替設備、充てん設備、吹付塗布設備、ベルト等、攪拌設備、遠心分離機等が該当すること。

なお、テフロン製又はガラスライニング製の配管等を使用する場合は、危険物の種類に関わらず静電気対策を講ずること。

イ 静電気対策としては、次の方法があり、取り扱う物質及び作業形態により単独又は組み合わせて用いること。

(ア) 不活性ガスによるシール等により爆発性雰囲気回避する方法

(イ) 導体性の構造とし、有効に接地する方法（流動又は噴出している液体は、一般的に導電率に関係なく、接地によって帯電を防止することはできない。）

(ウ) 添加剤等により液体の導電率を増加させる方法

(エ) 空気のイオン化等により静電気を中和させる方法

(オ) 流速を制限する方法

(カ) 湿度調整（75%以上）による方法

(キ) 人体の帯電防止による方法

(11) 危険物を取り扱うタンク

ア 20号タンクは、その容量が指定数量の5分の1以上のものが該当するものであり、指定数量の5分の1未満のタンクにあっては、同条第1項第13号に規定する危険物取扱い設備として取り扱うものであること。

《平成10年消防危第16号》

イ 20号タンクの範囲

《昭和58年消防危第21号》

(ア) 20号タンクとは、危険物を一時的に貯蔵し、又は滞留させるタンクであつて、次に掲げるものとする。

なお、この場合、「工作機械等と一体とした構造の油圧用タンク」とは、当該工作機械等と構造体を共用する内蔵タンクをいうものであること。

- a 危険物の物理量の調整を行うタンク
- b 物理的操作を行うタンク
- c 単純な化学的処理を行うタンク

(イ) (ア) の運用に当たっては、次の点に留意されたいこと。

- a 20号タンクに該当するものであるかどうかの判断は、一義的には、タンクの名称、形状又は付属設備（攪拌機、ジャケット等）の有無は関係しないものであること。

また、タンクの設置位置が地上又は架構の上部等にあるかどうかで判断するものでないこと。

- b 危険物を一時的に貯蔵し、又は滞留させるタンクとは、工程中において危険物の貯蔵又は滞留の状態に着目した場合に、屋外貯蔵タンク、屋内貯蔵タンク等と類似の形態を有し、かつ、類似の危険性を有するものをいうものであること。

したがって、滞留があっても、危険物の沸点を超えるような高温状態等で危険物を取り扱うものは、一般的には20号タンクに含まれないものであること。

なお、一時的とは数時間をいうものであること。

- c 物理量の調整を行うタンクとは、量、流速、圧力等の調整を目的としたものをいい、回収タンク、計量タンク、サービスタンク、油圧タンク（工作機械等と一体とした構造のものを除く。）等がこれに該当するものであること。
- d 物理的操作を行うタンクとは、混合、分離等の操作を目的とするものを

いい、混合（溶解を含む。）タンク、静置分離タンク等がこれに該当するものであること。

e 単純な化学的処理を行うタンクとは、中和、熟成等の目的のため、貯蔵又は滞留状態において著しい発熱を伴わない処理を行うものをいい、中和タンク、熟成タンク等がこれに該当するものであること。

f 反応槽等で、反応開始前に一時的に危険物を貯留させるもの又は反応後一時的に滞留させた後次工程へ移送するもの等、中間タンク、製品タンクと兼用されるものは20号タンクに該当するものであること。

(ウ) 次に掲げるものは、20号タンクに該当せず、危険物を取り扱う設備として取り扱うものであること。

《昭和58年消防危第21号、平成10年消防危第29号》

a 蒸留塔、精留塔、分留塔、吸収塔、抽出塔

b 反応槽

c 分離器、ろ過器、脱水器、熱交換器、蒸発器、凝縮器

d 工作機械等と一体（内蔵型）とした構造の油圧用タンク

e 常時開放して使用する設備

f 機能上移動する目的で使用する設備

g その機能上、上部を開放して使用する設備

ウ 20号タンクの構造及び設備は同章第5節から第7節に準ずるほか次のとおりとすること。

《平成10年消防危第29号》

(ア) 20号タンクの構造及び設備は、危政令及び危規則によるほか次によること。

20号タンクへのサイトグラスの設置について、次のaからfまでに適合する場合には、危政令第23条の規定を適用し、その設置を認めて差し支えないこと。

a サイトグラスは、外部からの衝撃により容易に破損しない構造のものであること。

例としては、サイトグラスの外側に網、ふた等を設けることにより、サ

イトガラスが衝撃を直接受けにくい構造となっているもの、想定される外部からの衝撃に対して安全な強度を有する強化ガラス等が用いられているもの等があること。

- b サイトガラスは、外部からの火災等の熱により破損しない構造のもの又は外部からの火災等の熱を受けにくい位置に設置されるものであること。

例としては、サイトガラスの外側に使用時以外は閉鎖されるふたを設けるもの、サイトガラスをタンクの屋根板部分等に設置するもの等があること。

- c サイトガラスの大きさは必要最小限のものであること。

- d サイトガラス及びパッキン等の材質は、タンクで取り扱う危険物により侵されないものであること。

- e サイトガラスの取付部は、サイトガラスの熱変位を吸収することができるものであること。

構造の例としては、サイトガラスの両面にパッキン等を挟んでボルトにより取り付けるもの等があること。

- f サイトガラスの取付部の漏れ又は変形に係る確認は、タンクの気相部に設けられるサイトガラスにあつては気密試験により、タンクの接液部に設けられるサイトガラスにあつては水張試験により行われるものであること。

(イ) 屋外にある20号タンクの支柱について、当該支柱の周囲で発生した火災を有効に消火することができる第3種の消火設備が設けられている場合には、危政令第23条の規定を適用し、当該支柱を耐火構造としなくても差し支えないこと。

(ウ) 屋外にある第2類又は第4類の危険物を取り扱う20号タンクについて、次のaからcまでに適合する場合には、危政令第23条の規定を適用し、タンクの放爆構造（危政令第11条第1項第6号に規定する「内部のガス又は蒸気を上部に放出することができる構造」をいう。以下「タンク放爆構造」という。）としなくても差し支えないこと。

- a タンク内における取扱いは、危険物等の異常な化学反応等によりタンク

の圧力が異常に上昇し得ないものであること。

b タンクの気相部に不活性ガスが常時注入されている（不活性ガスの供給装置等が故障した場合においても気相部の不活性ガスの濃度が低下しないものに限る。）など、気相部で可燃性混合気体を形成し得ない構造又は設備を有すること。

c フォームヘッド方式の第3種固定泡消火設備又は第3種水噴霧消火設備が有効に設置されているなど、タンクの周囲で火災が発生した場合においてタンクを冷却することができる設備が設けられていること。

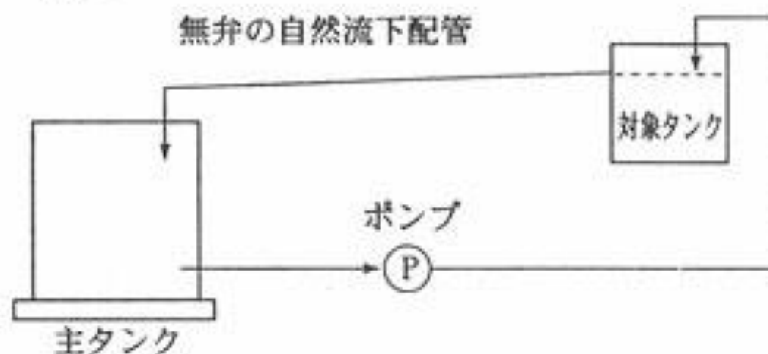
(エ) ステンレス鋼板その他の耐食性を有する鋼板で造られたタンクについては、タンクの外面のさび止めのための塗装をしなくても差し支えないこと。

(オ) 危険物が過剰に注入されることによる危険物の漏えいを防止することができる次に掲げる構造又は設備を有する20号タンクについては、危政令第5条第3項に規定する「特殊の構造又は設備」の一つとしてタンクの容量の算定を行うこと。

a 一定量以上の量の危険物が当該タンクに注入されるおそれがない構造を有する20号タンク

例：自然流下配管が設けられているもの

20号タンクに一定量以上の危険物が注入された場合、無弁の自然流下配管を通じて滞ることなく主タンク（供給元タンク）に危険物が返油され、20号タンクの最高液面が自然流下配管の設置位置を超えることのない構造のもの

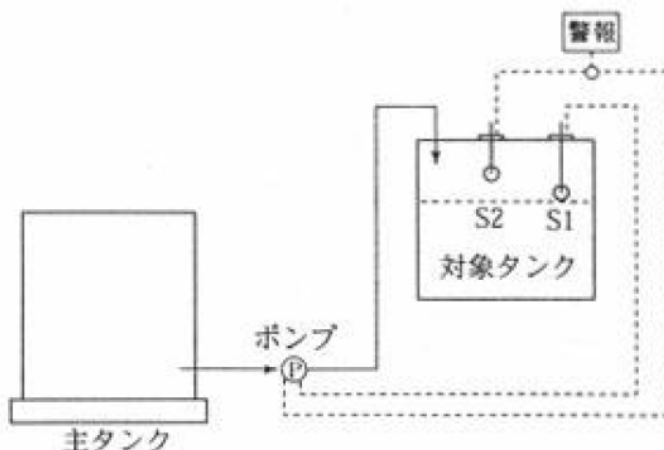


b 一定量以上の量の危険物が当該タンクに注入されることを防止することができる複数の構造又は設備を有する20号タンク

(a) 次に例示するように、液面感知センサーを複数設置し、各センサーから発せられる信号により一定量を超えて危険物が注入されることを防止するもの

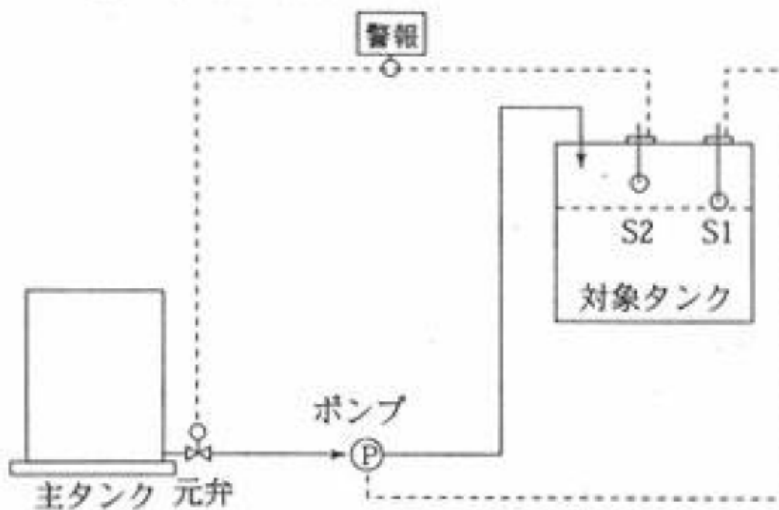
I 危険物注入用ポンプを停止させる設備が複数設けられているもの

S1感知→ポンプ停止
S2感知→ポンプ停止+警報

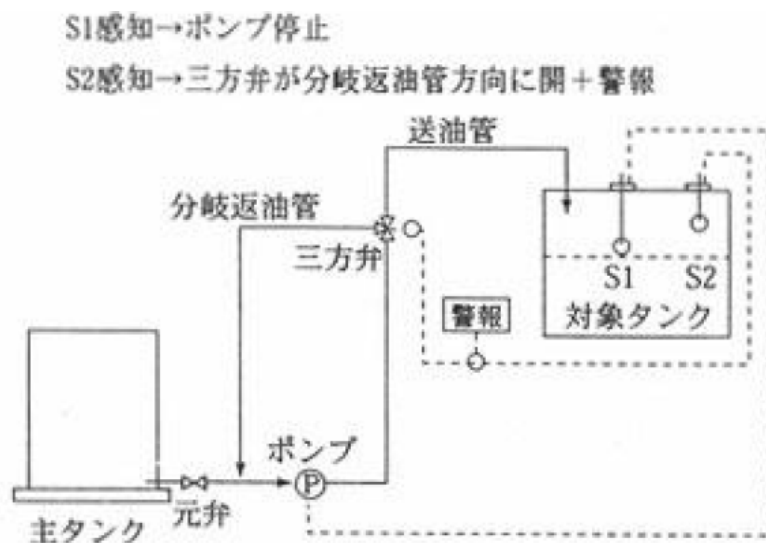


II 危険物注入用ポンプを停止させる設備と主タンク（供給元タンク）の直近の弁を閉止する設備がそれぞれ設けられているもの

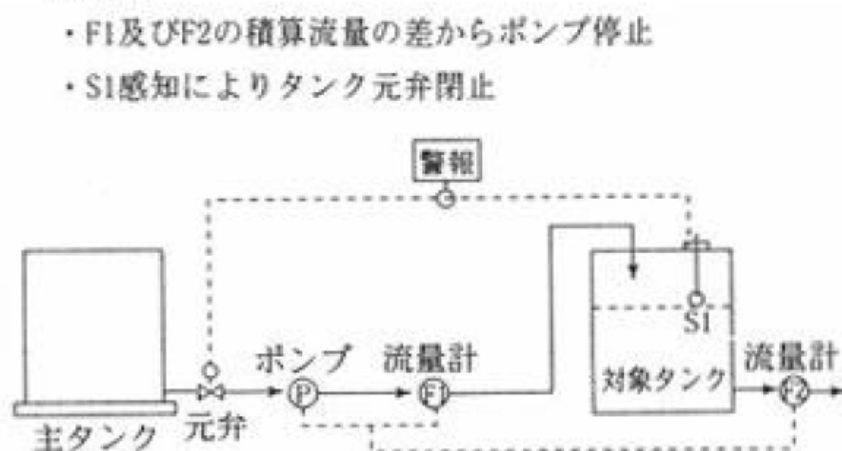
S1感知→ポンプ停止
S2感知→元弁自動閉止+警報



Ⅲ 危険物注入用ポンプを停止させる設備と三方弁を制御することにより一定量以上の危険物の注入を防止する設備がそれぞれ設けられているもの

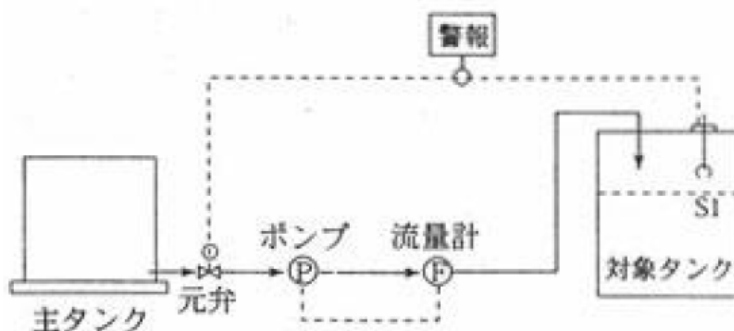


(b) 20号タンクへの注入量と当該タンクからの排出量をそれぞれ計量し、これらの量からタンク内にある危険物の量を算出し、算出量が一定以上となった場合にタンクへの注入ポンプを停止させる設備と液面センサーが発する信号により主タンクの元弁を閉止する設備がそれぞれ設けられているもの



- c 20号タンクが空である場合にのみ当該タンクへの危険物の注入が行われるタンクで、タンクへの注入量を一定量以下に制御する設備と液面センサーが発する信号により主タンクの元弁を閉止する設備がそれぞれ設けられているもの

- ・空タンクに注入時、Fにより積算流量を検出
- ・Fの故障等により過剰注入されたとき、SIが感知し、元弁を閉止



(カ) 屋外にある20号タンクの防油堤の高さは、当該タンクの側板から次表のタンク容量の区分に応じそれぞれ同表に定める距離以上の距離を有する防油堤の部分については、危政令第23条の規定を適用し、高さを0.15m以上として差し支えないものであること。

【タンク容量の区分に応じた距離の表】

タンク容量の区分	10 kℓ 未満	10 kℓ 以上 50 kℓ 未満	50 kℓ 以上 100 kℓ 未満	100 kℓ 以上 200 kℓ 未満	200 kℓ 以上 300 kℓ 未満
距離	0.5m	5.0m	8.0m	12.0m	15.0m

なお、当該防油堤の内部には危険物を取り扱う設備以外の設備等を必要最小限設けて支障ないものであること。

また、架構内（ストラクチャー）において、タンクの位置又は作業工程上防油堤を設置することが著しく困難であり、かつ、当該20号タンクから危険物が漏えいした場合にその拡大を防止することができる囲い、貯留設備、水抜口及びこれを閉止する弁を介して油分離装置又は他の防油堤に接続する導水管等を設置する等、施設外への漏えい拡散を防止できる措置を講ずるものにあつては、危政令第23条の規定を適用し防油堤を設置しないことができる

ものとする。

(キ) 次に掲げる事項に適合する場合には、危政令第23条の規定を適用し、20号タンクの防油堤に水抜き口及びこれを開閉する弁を設けなくても差し支えないものであること。

a 防油堤の内部で、第4類の危険物（水に溶けないものに限る。）以外の危険物が取り扱われないものであること。

b 防油堤内の20号タンクのうち、その容量が最大であるタンクの容量以上の危険物を分離する能力を有する油分離装置が設けられていること。

(12) 20号タンクに該当しない危険物を取り扱う設備等

ア 当該設備の使用圧力、使用温度等を考慮し、材質、板厚、安全装置等の安全対策について留意すること。

イ 当該塔槽類の使用圧力、使用温度等を考慮し、材料、板厚、安全対策等の確認を行うとともに、必要に応じ圧力試験等の結果を添付させること。

(13) 電動機及び危険物を取り扱うポンプ、弁、継手等

ア 危政令第9条第1項第22号の「電動機」は、点検に支障がなく、破損する可能性が低く、かつ、危険物等の漏えいにより埋没しないように設けること。

イ 地震により当該設備に多大な被害が及ぶおそれのある場所に設置しないこと。

ウ 危険物を取り扱うポンプにあつては、使用時に容易に移動しない措置を講ずること。

2 製造所の特例について

(1) 高引火点危険物の製造所の特例

危規則第13条の6第1項の高引火点危険物のみを100℃未満の温度で取り扱う製造所においては、高引火点危険物以外の危険物は取り扱うことができないものであること。

(2) アルキルアルミニウム等又はアセトアルデヒド等の製造所の特例

危規則第13条の8又は危規則第13条の9に規定する「不活性の気体又は水蒸気を封入する」とは、危険物の取扱い又は設備の整備に際し、爆発性混合気体が生じた場合に自動覚知装置により覚知し、自動又は手動により危険物の性質を考慮

した不活性ガス又は水蒸気を封入できる装置であること。ただし、常時封入する場合の圧力と危険物の最大常用圧力との和は、危険物を取り扱う設備の設計圧力以下とすること。

3 危政令第 19 条第 2 項の一般取扱所

危政令第 19 条第 2 項の一般取扱所には、区画室単位、設備単位及びその他のものがあり、その基準は次によること。

なお、危政令第 19 条第 1 項及び第 2 項の基準のいずれも満足する場合、いずれの技術基準を適応するかは設置者の意思により選択できるものであること。

【危政令第 19 条第 2 項の一般取扱所の一覧表】

規制範囲	取扱い形態	適用法令	倍数制限
区画室単位	吹付塗装作業等を専ら行う一般取扱所	危規則第28条の55第2項	30倍未満
	洗浄作業を専ら行う一般取扱所	危規則第28条の55の2第2項	30倍未満
	焼入れ作業を専ら行う一般取扱所	危規則第28条の56第2項	30倍未満
	危険物を消費するボイラー等以外では危険物を取り扱わない一般取扱所	危規則第28条の57第2項	30倍未満
	油圧装置等以外では危険物を取り扱わない一般取扱所	危規則第28条の60第2項及び第3項	50倍未満
	切削装置等以外では危険物を取り扱わない一般取扱所	危規則第28条の60の2第2項	30倍未満
	熱媒体油循環装置以外では危険物を取り扱わない一般取扱所	危規則第28条の60の3第2項	30倍未満
	蓄電池設備以外では危険物を取り扱わない一般取扱所	危規則第28条の60の4第3項	30倍未満
設備単位 (屋内)	洗浄作業を専ら行う一般取扱所	危規則第28条の55の2第3項	10倍未満
	焼入れ作業を専ら行う一般取扱所	危規則第28条の56第3項	10倍未満
	危険物を消費するボイラー等以外では危険物を取り扱わない一般取扱所	危規則第28条の57第3項	10倍未満
	油圧装置等以外では危険物を取り扱わない一般取扱所	危規則第28条の60第4項	30倍未満
	切削装置等以外では危険物を取り扱わない一般取扱所	危規則第28条の60の2第3項	10倍未満
設備単位 (屋上)	危険物を消費するボイラー等以外では危険物を取り扱わない一般取扱所	危規則第28条の57第4項	10倍未満
	蓄電池設備以外では危険物を取り扱わない一般取扱所	危規則第28条の60条の4第4項	10倍未満
その他	充填作業を専ら行う一般取扱所	危規則第28条の58第2項	-
	詰替え作業を専ら行う一般取扱所	危規則第28条の59第2項	-
	危険物を用いた蓄電池等を製造する作業を専ら行う一般取扱所等	危規則第28条の59の2第2項から第7項	-
	蓄電池設備以外では危険物を取り扱わない一般取扱所	危規則第28条の60の4第2項及び第5項	-

(1) 基本的事項

ア 1棟の建築物の中に危政令第19条第2項に規定する位置、構造及び設備の技術上の基準に適合した一般取扱所を複数設置することができる。

《平成元年消防危第64号》

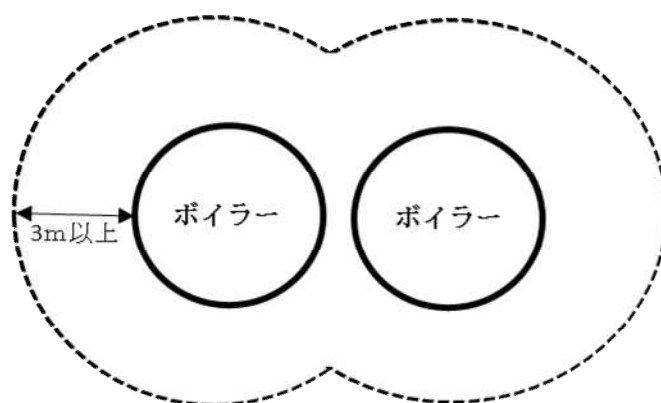
イ 部分規制の一般取扱所として取り扱うことができる工程と連続して、危険物を取り扱わない工程がある場合、危険物を取り扱わない工程を含めて一つの部分規制の一般取扱所とすることができる。

《平成元年消防危第64号》

ウ 設備単位により規制される一般取扱所には、危政令第19条第2項各号で同一の号の類似する設備を複数設置することができる。この場合、複数の機器を一つの設備として、その周囲に幅3m以上の空地进行を保有することをもって足りる。

《平成元年消防危第64号》

【複数の機器を一つの設備とする場合】



エ 設備単位により規制される部分規制の一般取扱所のうち、危政令第19条第2項における号の異なる一般取扱所を同一室内に複数設ける場合には、当該一般取扱所の周囲に必要な幅3m以上の空地进行は、相互に重なってはならない。

《平成元年消防危第14号・消防特第34号》

オ 区画室単位により規制する場合、危政令第19条第2項第1号から第3号、第6号、第7号及び第8号に掲げるもののうち、同一の号の形態を有するものを、一つの建築物内に複数設置する場合は、次のいずれかによることができる。

《平成元年消防危第64号》

(ア) 建築物全体を危政令第19条第2項の一般取扱所とし、危規則に規定する技術上の基準を適用する。

(イ) 危険物を取り扱う室又は隣接する複数の室を区画室単位として危政令第 19 条第 2 項の一般取扱所とし、危規則に規定する技術上の基準を適用する。この場合、耐火構造の壁で区画されたそれぞれの専用室に隣り合わせて設ける場合、一の一般取扱所とすべきか、又は二の一般取扱所とすべきかは、設置者等の選択によることができる。

カ 設備単位により規制する場合、危政令第 19 条第 2 項第 1 号の 2 から第 3 号、第 6 号及び第 7 号に掲げるもののうち、同一の号の形態を有するものを、一つの建築物内に複数設置する場合は、次のいずれかによることができる。

《平成元年消防危第 64 号》

(ア) 全ての設備を併せて危政令第 19 条第 2 項の一般取扱所とし、危規則に規定する技術上の基準を適用する。この場合、上記ウに記載のとおりとなる。

(イ) 危険物の取扱量が指定数量以上の設備のみを危政令第 19 条第 2 項の一般取扱所とし、危規則に規定する技術上の基準に適用させ、危険物の取扱量が少量以上指定数量未満の設備を、設備から 3 m の空地を確保することで少量危険物取扱所として規制する。

なお、この場合において、それぞれの設備から 3 m の空地は、相互に重なってはならないこと。

キ 同一作業室内において、形態の異なる一般取扱所を併せて一つの部分規制の一般取扱所とすることはできないものであること。

《平成元年消防危第 64 号》

なお、この場合、いずれかが少量危険物施設であるとき、又は全てが少量危険物施設であり、かつ、取り扱う危険物の数量の合計が指定数量以上となる場合であっても同様の取扱いとすること。

(2) 共通基準

ア 危政令第 19 条第 2 項の一般取扱所は、同条第 1 項で規定する一般取扱所の構造強化又は隔離による特例であるので、危規則で定める位置又は構造の基準を著しく緩和する特例は認められないものであること。

例えば、危規則第 28 条の 55 第 2 項第 2 号には「建築物の一般取扱所の用に供

する部分は、壁、柱、床、はり及び屋根を耐火構造とする」と規定されているが、当該外壁のうち周囲に空地があり、かつ、延焼のおそれのある外壁が存しない場合、危政令第23条による基準の特例を適用して、当該外壁を不燃材料で造るという運用は行わないこと。

《平成元年消防危第64号》

イ 次の壁及び床は、危規則第28条の55第2項第2号及び第28条の56第2項第1号に規定する「これと同等以上の強度を有する構造」に該当する。

《令和5年消防危第63号》

(ア) 「耐火構造の構造方法を定める件」(平成12年建設省告示第1399号)第1第1号に適合する壁及び第3第1号に適合する床

(イ) 建基法第2条第7号並びに建基令第107号第1号及び第2号(第1号にあっては、通常の火災による過熱が2時間加えられた場合のものに限る。)の技術的基準に適合するものとして国土交通省の認定を受けた耐力壁である間仕切壁及び床

ウ 危規則第28条の55第2項第2号及び第28条の56第2項第1号に規定する、他の部分と区画する壁に特定防火設備のダンパーを設置した場合は、当該壁に換気設備又は可燃性蒸気排出設備を設けて差し支えないものであること。

なお、その他必要最小限の配管等の貫通は耐火パテ等で埋め戻し施工する必要があるが、この場合、区画する壁の強度に影響を与えない程度の規模とすること。

《平成2年消防危第28号》

エ 部分規制の一般取扱所に設ける避雷設備は、当該一般取扱所の存する建築物を有効に保護できるように設置すること。

オ 設備単位により規制する一般取扱所の各規定の定めにより、「床は、適当な傾斜を付け、かつ、貯留設備及び当該床の周囲に排水溝を設ける」とある部分の「排水溝」は、配管ピットと兼用することができる。

(3) 吹付塗装作業等を専ら行う一般取扱所

吹付塗装作業等に該当する作業形態としては次のようなものがあること。

- ア 付塗装、静電塗装、ハケ塗り塗装、吹付塗装、浸し塗り塗装等の塗装作業
- イ 凸版印刷、平板印刷、凹版印刷、グラビア印刷等の印刷作業
- ウ 光沢加工、ゴム糊、接着剤などの塗布作業

(4) 洗浄作業を専ら行う一般取扱所

危規則第28条の55の2第2項第2号に規定する「危険物の過熱を防止することができる装置」とは、次の装置が該当するものであること。

- ア 危険物の温度を自動的に設定温度以下に制御できる装置又は機構のもの
- イ 引火又は着火を防止できる装置又は機構のもの
- ウ 局部的に危険温度に加熱されることを防止する装置又は機構のもの

(5) 焼入れ作業等を専ら行う一般取扱所

焼入装置には、加熱装置（炉）及び焼入槽が一体となったもの、分離しているもの等があるが、いずれも本基準を適用することができる。

放電加工機を使用する場合、放電加工機の本体について、危険物保安技術協会が「放電加工機の火災予防に関する基準」により安全を確認したのに対し「放電加工機型式試験確認済証」が貼付されることとなっているので、貼付済のものを設置すること。ただし、海外製の放電加工機にあってはこの限りでない。

(6) 危険物を消費するボイラー等以外では危険物を取り扱わない一般取扱所

ア 危規則第28条の57第4項の特例基準により当該一般取扱所を設置する場合にあっては、当該一般取扱所を建築物の屋上に設けなければならないものであること。

イ 危規則第28条の54第3号の「ボイラー、バーナーその他これらに類する装置」には、ディーゼル発電設備、自動車等の内燃機関の試験を行う装置等が含まれるものであること。

《平成元年消防危第64号》

ウ 危規則第28条の57第2項第2号に規定する「地震時及び停電時等の緊急時に危険物の供給を自動的に遮断する装置」には、次の装置が該当するものであること。

(ア) 対震安全装置

地震動を有効に検出し危険な状態となった場合に、危険物の供給を自動的に遮断する装置で、復帰操作が手動式であるもの

(イ) 停電時安全装置

作動中に電源が遮断された場合に、危険物の供給を自動的に遮断する装置で、再通電された場合でも危険がない構造であるもの

(ウ) 炎監視装置

起動時にバーナーに着火しなかった場合又は作動中に何らかの原因によりバーナーの炎が消えた場合に、危険物の供給を自動的に遮断する装置で、復帰操作が手動式であるもの

(エ) 空炊き防止装置

ボイラーに水を入れずに運転した場合又は給水が停止した場合に、危険物の供給を自動的に遮断する装置

(オ) 過熱防止装置

温度調節装置（平常運転時における温水、蒸気温度又は蒸気圧力を調節できる装置）の機能の停止又は異常燃焼等により過熱した場合に、危険物の供給を自動的に遮断する装置で、復帰操作が手動式であるもの

エ ガスを燃料とするボイラーに炎監視装置、ガス検知装置、ガス緊急遮断装置及び対震安全装置を設けた場合には、ボイラー等で危険物を消費する一般取扱所と同一の室に設置して差し支えないものであること。

オ ボイラー等の危険物を消費する設備の排気筒（以下「排気筒」という。）は、危規則第28条の57第2項第1号及び第3項第3号で引用される危規則第28条の55第2項第8号の規定並びに危規則第28条の57第4項第10号の規定に係る「換気の設備」に該当しないものであること。

《平成29年消防危第216号》

カ 建築物の一般取扱所の用に供する部分の区画外の部分にある排気筒の周囲を延焼防止のため、金属以外の不燃材料で有効に被覆することや排気筒を耐火構造の煙道内に設置する等の措置が講じられている場合には、危政令第23条を

適用し、排気筒が区画を貫通することを認めて差し支えないものであること。

《平成29年消防危第216号》

キ 危規則第28条の57第4項第7号の規定による保有空地内に架台等による段差がある場合、架台等が延焼の媒体となるおそれがないものであって、かつ、当該段差が50cm以下であれば、当該段差がある部分も含めて保有空地として認めて差し支えないものであること。

《平成29年消防危第216号》

(7) 充てん作業を専ら行う一般取扱所

ア 危険物を車両に固定されたタンクに注入する設備（以下「充てん設備」という。）と危険物を容器に詰替えるための設備（以下「詰替設備」という。）を兼用して設けることができること。

イ 充てん設備の周囲に設ける空地及び詰替設備の周囲に設ける空地の貯留設備（油分離装置を設ける場合を含む。）及び排水溝は、兼用することができること。

ウ 充てん設備の周囲に設ける空地は、当該一般取扱所において危険物を充てんする移動タンク貯蔵所等の車両がはみ出さない広さとする事。

エ 詰替設備の周囲の空地においては、車両に固定されたタンクに危険物を注入することはできないものであること。

オ 詰替設備として固定注油設備を設ける場合は、危規則第25条の2（第2号からへまで及び第4号を除く。）に規定する固定給油設備等の構造基準の例によること。

(8) 詰替え作業を専ら行う一般取扱所

ア 同一敷地内に複数の当該施設を設けることができるものであること。

イ 危険物の保有は、地下専用タンクに限られるものであること。ただし、当該詰替えの一般取扱所以外の場所に設けられた屋外タンク貯蔵所等と専用タンクとを配管で接続する場合は、この限りでない。

ウ 当該施設を耐火構造の建築物（製造所等以外の用途に供する自己所有の建築物であって、一般取扱所の地盤面から高さが2m以下の部分に開口部のないも

のに限る。)に接して設ける場合は、当該建築物の外壁を当該施設の塀又は壁とみなして差し支えないものであること。

なお、高さ2mを超える部分に設ける開口部については、防火設備とすること。

エ 危規則第28条の59第2項第10号に規定する「塀又は壁」の基準は、給油取扱所の基準の例によるものであること。

オ 地下専用タンクの上部スラブの厚さが30cmを確保できる場合には、当該部分に排水溝を設けても差し支えないものであること。

(9) 危険物を用いた蓄電池等を製造する作業を専ら行う一般取扱所等

《令和7年消防危第116号》

ア リチウムイオン蓄電池に関する事項

危告示第4条の2の3に規定する「これらと同等以上の出火若しくは類焼に対する安全性を有するもの」とは、例えば、次に掲げる基準に適合するものが考えられること。

(ア) 電気用品の技術上の基準を定める省令（平成25年経済産業省令第34号）

(イ) 国際海事機関が採択した危険物の運送に関する規程に定める技術基準
(UN38.3)

(ウ) 道路運送車両法（昭和26年法律第185号）第3章に定める保安基準

イ 危規則第28条の54第5号の2イに規定する「蓄電池を製造する作業」とは、次に掲げる作業であること。

(ア) 危険物を電極の材料と混練する作業

(イ) 危険物を塗布する作業

(ウ) 電解液として用いる危険物を注液する作業

(エ) 品質検査等のために蓄電池の充電率を調整する作業

(オ) 上記(ア)から(エ)までに掲げる作業に類する作業

ウ 危規則第28条の54第5号の2ロに規定する「蓄電池又は蓄電池を用いた製品を組み立てる作業」とは、次に掲げる作業であること。

(ア) セル（単電池）を用いたモジュール（組電池）等の組立て作業

- (イ) 蓄電池を用いた製品の組立て作業
- (ウ) 品質検査等のために蓄電池の充電率を調整する作業
- (エ) 上記(ア)から(ウ)までに掲げる作業に類する作業

エ 危規則第28条の54第5号の2ハに規定する「蓄電池を充電し、又は放電する作業」とは、次に掲げる作業であること。

- (ア) 品質検査のために蓄電池の充電率を調整する作業
- (イ) 保管又は運搬のために蓄電池の充電率を調整する作業
- (ウ) 上記(ア)又は(イ)に類する作業

オ 危規則第28条の59の2第2項第10号ハ(同条第3項から第7項までにおいてその例による場合を含む。)に規定する「その他の消防隊による活動の拠点となる場所」とは、例えば、非常用エレベーターの乗降ロビー、特別避難階段の附室等が考えられること。

(10) 油圧装置等以外では危険物を取り扱わない一般取扱所

油圧装置又は潤滑油循環装置を設置する一般取扱所とは、危険物を用いた油圧装置又は潤滑油循環装置を設置する一般取扱所をいい、潤滑油循環装置にあつては危険物を取り扱う設備及び配管等閉鎖系の一連設備全体を一の一般取扱所ということ。

(11) 切削装置等以外では危険物を取り扱わない一般取扱所

切削装置等(切削装置、研削装置その他これらに類する装置)には、旋盤、ボール盤、フライス盤、研削盤などの工作機械があり、切削・研削油等の危険物を用いるものであること。

(12) 熱媒体油循環装置以外では危険物を取り扱わない一般取扱所

高引火点危険物を用いて反応釜等(危険物以外の物に限る。)を加熱する装置が該当する。

(13) 蓄電池設備以外では危険物を取り扱わない一般取扱所

《令和5年消防危第251号》

ア 危告示第68条の2の2の「これらと同等以上の出火若しくは類焼に対する安全性を有するもの」としては、例えば、次のものが考えられること。

(ア) I E C (国際電気標準会議) 62619 又は 62933-5-2 に適合するもの

(イ) U L (米国保険業者安全試験所) 1973 又は 9540 に適合するもの

イ 危規則第 28 条の 54 第 9 号の一般取扱所(指定数量の倍数が 30 未満のもので、危険物を取り扱う設備を建築物に設けるものに限る。)のうち、危険物を用いた蓄電池設備が危告示第 68 条の 2 の 2 に定める基準に適合し、かつ、危険物を取り扱う設備の位置、構造及び設備が危規則第 28 条の 55 第 2 項第 3 号から第 8 号まで並びに同第 28 条の 56 第 2 項第 1 号及び第 2 号に掲げる基準に適合するものについては、危規則第 28 条の 60 の 4 第 2 項に定める特例及び同条第 3 項に定める特例を適用することができること。

ウ 危規則第 28 条の 54 第 9 号の一般取扱所(指定数量の倍数が 10 未満のもので、危険物を取り扱う設備を建築物に設けるものに限る。)のうち、危険物を用いた蓄電池設備が危告示第 68 条の 2 の 2 に定める基準に適合し、かつ、危険物を取り扱う設備の位置、構造及び設備が危規則第 28 条の 60 の 4 第 4 項各号に掲げる基準に適合するものについては、危規則第 28 条の 60 の 4 第 2 項に定める特例及び同条第 4 項に定める特例を適用することができること。

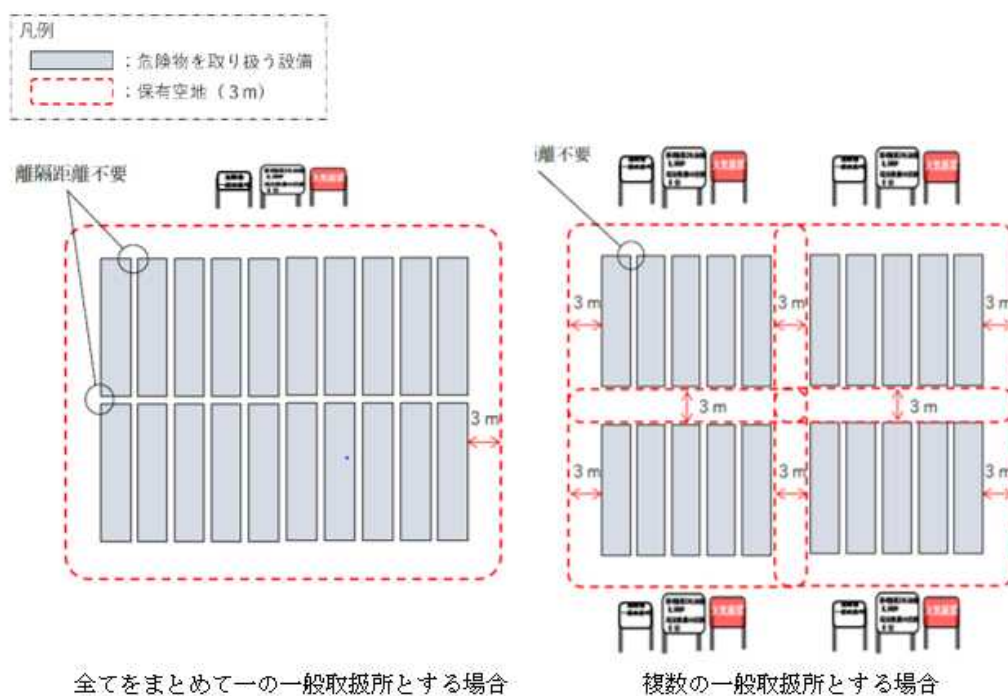
エ 危規則第 28 条の 54 第 9 号の一般取扱所(危険物を取り扱う設備を屋外に設けるものに限る。以下「屋外コンテナ等蓄電池設備」という。)の特例基準等

(ア) 危規則第 28 条の 60 の 4 第 5 項第 5 号の散水設備は、屋外コンテナ等蓄電池設備を適切に冷却できるよう、第一種消火設備である屋外消火栓設備の例によることが適当と考えられること。なお、同一敷地内に存する防火対象物等に設置された屋外消火栓設備であって、その放射能力範囲が屋外コンテナ等蓄電池設備を包含できるものが設けられている場合は、当該消火設備を屋外コンテナ等蓄電池設備の散水設備とみなして差し支えないこと。

(イ) 屋外コンテナ等蓄電池設備は、事業形態等によっては各コンテナ等を接続して一体の設備として活用する場合等が考えられることから、同一敷地内に複数の屋外コンテナ等蓄電池設備が隣接して設置される場合等における許可申請等にあっては、事業形態等を確認し、設置者と協議の上で当該許可申請等の単位を決定されたいこと。なお、協議の結果、複数のコンテナ等をまと

めて1の許可施設とする場合は、各コンテナ等の相互間の離隔距離は不要であること。

【屋外コンテナ等蓄電池設備の設置例】



(14) 複数の取扱形態を有する一般取扱所

「複数の取扱形態を有する一般取扱所に関する運用について」（平成 10 年 3 月 16 日付け消防危第 28 号）の運用指針に適合する場合には、危政令第 23 条の規定を適用し、形態の異なる一般取扱所をまとめて一つの部分規制の一般取扱所として差し支えないこと。

4 特殊な位置及び対象の一般取扱所の特例

製造所等の設置の場所が特殊の位置にあるもの又は周囲の状況が公共危険の少ないもの等で、下記に準ずるものにあつては、その危険性から判断して、危政令第 23 条の規定を適用し、その基準の特例を認めて差し支えないこと。

(1) 油槽所等におけるドラム充てんの一般取扱所

製油所、油槽所等で第一石油類又は第二石油類を、ドラム缶充てん作業から出荷までの過程で、容器入りのまま野積みの状態で取り扱っている場合（貯蔵を目的とする場合を除く。）においては、一般取扱所として規制し、積場の区画を明確にしてその周囲に屋外貯蔵所に準じた保有空地を確保するとともに防火上安全な

措置を講じさせること。

《昭和36年自消甲予発第25号》

(2) 共同住宅等の燃料供給施設については、「共同住宅等の燃料供給施設に関する運用上の指針について」（平成15年8月6日付け消防危第81号）によること。

(3) トラックターミナルの一般取扱所

《昭和57年消防危第82号》

ア 一般取扱所として規制する範囲は、荷扱場（プラットホーム）及び停留所、集配車発着所並びに荷扱場と一体の事務所とすること。

イ 当該一般取扱所において取り扱うことができる危険物は、第2類危険物のうち、引火性固体（引火点が21℃以上のものに限る。）及び特殊引火物を除く第4類の危険物に限ること。

ウ 危険物の取扱いについては、次によること。

(ア) 当該一般取扱所では一般貨物も取り扱うことができるものであること。

(イ) 危険物の取扱いは、運搬容器入りのままでの荷卸し、仕分け、一時保管及び荷積みに限るものであること。

(ウ) (イ) の取扱場所は、荷扱場に限るものとする。

(エ) 一時保管は、危険物を置く場所を白線等で明示し、一般貨物と区分して置くものとする。

エ 危険物の数量算定及び取り扱うことができる数量は、次によること。

(ア) 当該一般取扱所における危険物の数量は、瞬間最大停滞量をもって算定すること。ただし、取り扱う危険物が増減する場合は、予想される最大数量をもって算定すること。

(イ) 取り扱うことができる数量は、指定数量の50倍以下とすること。

オ 一般取扱所の位置、構造及び設備は、次によること。

(ア) 保有空地は、危険物の貯蔵的要素が大きいこと等から、危政令第16条第1項第4号の規定を適用すること。

(イ) 危険物を取り扱う部分の屋根は不燃材料で造るとともに軽量な不燃材料でふくこと。

(ウ) 危険物を取り扱う部分の床面はコンクリート舗装とすること。なお、排水溝及び貯留設備を設置しないことができるものであること。この場合、その代替として油吸着剤及び乾燥砂を備蓄すること。

(エ) 停留所及び集配車発着所の地盤面はコンクリート舗装とし、当該場所の外周部は白線等で明示すること。また、外周部の周囲には排水溝を設けるとともに油分離装置を設置すること。

(オ) 消火設備等は、次によること。

a 第1種又は第2種消火設備を設置すること。ただし、既設対象物であつて、法第17条の基準により屋内消火栓設備等が設置されており、良好に維持管理されている場合はこの限りでない。

b 危険物対応として、荷扱場に第4種消火設備を歩行距離が30メートル以下となるように設けること。

c 危険物を取り扱う運搬業者（テナント）の占有場ごとに第5種消火設備を1個以上設置する。

d 自動火災報知設備を設置すること。

(4) 動植物油類の一般取扱所

《平成元年消防危第64号》

ア 規制範囲

(ア) 屋外貯蔵タンク、屋内貯蔵タンク又は地下貯蔵タンクであつて、動植物油類を10,000ℓ以上貯蔵するものに付属する注入口及び当該注入口に接続する配管、弁等の設備で1日に指定数量以上の動植物油類を取り扱う場合には、注入口からタンクの元弁（元弁がない場合にあつては、配管とタンクの接続部）までが一般取扱所として規制の対象となること。

(イ) 動植物油類を10,000ℓ以上貯蔵する屋外貯蔵タンク、屋内貯蔵タンク又は地下貯蔵タンクに付属する払出口及び当該払出口に接続する配管、弁等の設備で1日に指定数量以上の動植物油類を取り扱う場合、払出先が製造所又は一般取扱所となる場合には、払出先の付属配管となり、払出先が複数の少量危険物施設の場合には、1日に指定数量以上通過する配管に限り、一般取扱

所としての規制の対象となること。

イ 保安距離は、外壁又はこれに相当する工作物の外側までの間に確保する必要があること。

ウ 配管及び弁以外存在しない場合にあつては、保有空地は必要としないこと。

エ 配管部分については、危政令第9条第1項第21号の配管の基準によるものとする。

(5) 小口詰替専用の一般取扱所の取扱いについて

《平成元年消防危第64号》

ア 平成2年5月23日以前に設置完成している小口詰替専用の一般取扱所は、改めて危規則第28条の54第5号に規定する詰替えの一般取扱所としての許可を受ける必要はなく、また、詰替えの一般取扱所として許可を受けたものとはみなせないものであること。（危政令第19条第1項適用取扱所の危政令第23条適用施設）

イ 小口詰替専用の一般取扱所においては、敷地の拡張、上屋の新設又は増設、固定注油設備の増設等、施設の規模を拡大する変更は認められないこと。

5 ナトリウム・硫黄電池を設置する一般取扱所

ナトリウム・硫黄電池を設置する一般取扱所については、「ナトリウム・硫黄電池を設置する危険物施設の技術上の基準等について」（平成11年6月2日付け消防危第53号）によること。

6 危険物を用いたリチウムイオン蓄電池の荷さばき作業を行う一般取扱所

「リチウムイオン蓄電池の貯蔵及び取扱いに係る運用について」（平成23年12月27日付け消防危第303号）第1中2（3）の耐火性収納箱を用いたリチウムイオン蓄電池の荷さばき作業に係る運用については、「耐火性収納箱を用いたリチウムイオン蓄電池の荷さばき作業に係る運用について」（令和6年12月11日付け消防危第352号）によること。

7 その他一般取扱所において定める事項

危規則第28条の55の2第2項第1号等の規定に定めるところにより危規則第13条の3第2項第1号の規定の例による20号タンク周りの囲いを設ける場合、囲い

の材質は耐油性及び耐久性に優れた不燃製のものを使用し、囲い外への漏えい防止措置を図ること。

第4節 屋内貯蔵所の基準

1 平家建の独立専用建築物の屋内貯蔵所

(1) 屋内貯蔵所は、浄化槽、下水道配管等の地下工作物の上部には設けられないものであること。

(2) 貯蔵倉庫の軒高

危政令第10条第1項第4号に規定する「軒高」とは、地盤面から建築物の小屋組又はこれに代わる横架材を支持する壁、敷げた又は柱の上端までの高さをいうものであること。

《平成元年消防危第14号・消防特第34号》

(3) 貯蔵倉庫の床面積

危政令第10条第1項第5号に規定する「床面積」には、(5)に掲げる上屋(1m以上外壁から張り出したものに限る。)の面積を含めること。

(4) 貯蔵倉庫の構造

外壁又は出入口のない貯蔵倉庫は、認められないものであること。

また、危政令第10条第1項第6号に規定する「壁、柱及び床を耐火構造とし、かつ、はりを不燃材料で造る」とは、壁等の下地材料までを含めて耐火構造(同号ただし書に該当する場合にあっては不燃材料)とすることをいうものであること。

(5) 上屋

荷さばきのための上屋については、使用形態等により設置することができること。

なお、当該上屋の構造等については、次によること。

ア 上屋は、荷さばきのための用途以外の用途として使用しないこと。

イ 上屋は、2方向以上が開放されていること。

ウ 上屋は、延焼のおそれのある外壁又はこれに相当する部分を有しないこと。

また、当該荷さばき場における危険物の取扱いが、貯蔵に伴う取扱いの範囲を逸脱すると判断される場合にあつては別途一般取扱所の設置許可を要すること。

エ 保安距離及び保有空地は上屋の先端から確保し、危政令第20条及び第21条の基準が適用されること。

《昭和57年消防危第57号》

(6) 出入口の大きさ

危政令第10条第1項第8号に規定する「出入口」に防火設備を設ける限り、その大きさについての制限はないものであること。ただし、耐火構造の壁で造る屋内貯蔵所にあつては、一面の大部分が出入口となるような規模のものを設ける場合は当該出入口を特定防火設備とすること。

《昭和45年消防予第72号》

(7) 禁水性物品等の貯蔵倉庫の床の構造

危政令第10条第1項第10号に規定する「水が浸入しない構造」は、万一の浸水にも対応できる程度、床を高くすること等をいうものであること。

(8) 架台等の構造

ア 架台は、「危険物施設の消火設備、屋外タンク貯蔵所の歩廊橋及び屋内貯蔵所の耐震対策に係る運用について」（平成8年10月15日付け消防危第125号）の第3を満たすよう施工し、地震時の荷重に対して座屈及び転倒を生じない構造とするとともに、堅固な基礎に固定すること。ただし、小規模な架台にあつては耐震計算を要しないものであること。

イ 架台は、人が乗って作業をしない構造とすること。

ウ 木製のすのこ、パレット等移動可能なもので、かつ、危険物の貯蔵又は取扱いのため必要なものは、設置して差し支えないものであること。

エ 架台は、不燃材料でできた柵等を設けることにより貯蔵する容器が容易に転倒、落下及び破損等しない措置が講じられていること。

《平成8年消防危第125号》

オ 移動式架台に関する事項

《令和7年消防危第116号》

危告示第4条の2の2に規定する「容易に転倒しない構造を有するもの」とは、次の要件を満たすもの又はこれと同等以上の安全性を有するものが考えられること。

なお、(イ)及び(ウ)の要件にあつては、使用時以外は転倒防止措置を随時行うこと。

(ア) 架台の上部等にガイドレールを設けたもの。

(イ) 同一レール上にある2以上の架台を結合することができるもの。

(ウ) 架台を移動させるための車輪を固定することができるもの。

(9) 採光、照明、換気及び排出の設備

ア 危政令第10条第1項第12号に規定する「採光及び照明の設備」は、「同章第2節9 採光、照明の設備」によること。ただし、採光のために設ける窓は、はめ殺し窓とすること。

イ 同号に規定する「換気及び排出の設備」については、「同章第2節10 換気及び可燃性蒸気等排出設備」によること。

なお、「可燃性蒸気が滞留する場合」とは、屋内貯蔵所においては引火点70℃未満の危険物を貯蔵する場合と読み替えること。

ウ 第5類以外の危険物を貯蔵する屋内貯蔵所における天井の設置についても、品質管理等の理由で温度管理が必要な物品を貯蔵する場合、周囲の状況、放爆構造等の施設の構造、取り扱う危険物の性状等に応じて、保安上支障ないと判断されれば危政令第23条の規定を適用し、認めて差し支えない。

(10) 第5類の危険物のうちセルロイド等の貯蔵倉庫

危政令第10条第1項第15号に規定する「当該危険物の発火する温度に達しない温度に保つ構造」とは、遮熱材料で葺き、かつ、壁体を耐火構造とした上、不燃材料又は難燃材料で造った天井を設け、室内換気のほか、小屋裏の換気設備を設けること等により、室温を概ね30℃以下に抑制し得る構造とするものであること。

2 平家建以外の独立専用建築物の屋内貯蔵所

- (1) 貯蔵倉庫の階高とは、各階の床面から上階の床の下面までの高さをいい、最上階にあつては床面から建築物の小屋組又はこれに代わる横架材を支持する壁、敷げた又は柱の上端までの高さをいうものであること。
- (2) 貯蔵倉庫に階段を設ける場合は、専用の階段室を設ける場合を除き、屋外に設けること。
- (3) 危政令第10条第2項第4号ただし書に規定する「階段室」には、エレベーター等は含まないものであること。

3 他用途を有する建築物に設置する屋内貯蔵所

- (1) 当該建築物の構造は、開口部のない耐火構造の床又は壁で区画しても耐火構造以外の構造は認められないものであること。

《平成元年消防危第64号》

- (2) 危政令第10条第3項第4号に規定する「これと同等以上の強度を有する構造」は、「同章第3節3 危政令第19条第2項の一般取扱所(9)ウ」によること。
- (3) 危政令第10条第3項第5号に規定する「出入口」は、屋外に面していなくても差し支えないこと。ただし、この場合における消火設備の設置区分は、著しく消火困難に該当するものである。

《平成元年消防危第64号》

- (4) 危政令第10条第3項第6号に規定する「窓を設けない」とは、出入口及び換気設備等の開口部以外の開口部を有してはならないことを意味するものであること。

《平成元年消防危第14号・消防特第34号》

- (5) 危政令第10条第3項においてその例によるとされる「避雷設備」は、屋内貯蔵所の存する建築物全体を有効に保護できるものであること。

4 特定屋内貯蔵所

- (1) 指定数量の倍数が50以下の屋内貯蔵所については、危規則第16条の2の3に定める基準又は危政令第10条第1項の基準のいずれかを設置許可又は変更許可の申請者において選択できるものであること。
- (2) 給気口及び換気口には、特定防火設備の温度ヒューズ付防火ダンパー等を設置

すること。

5 高引火点危険物の屋内貯蔵所

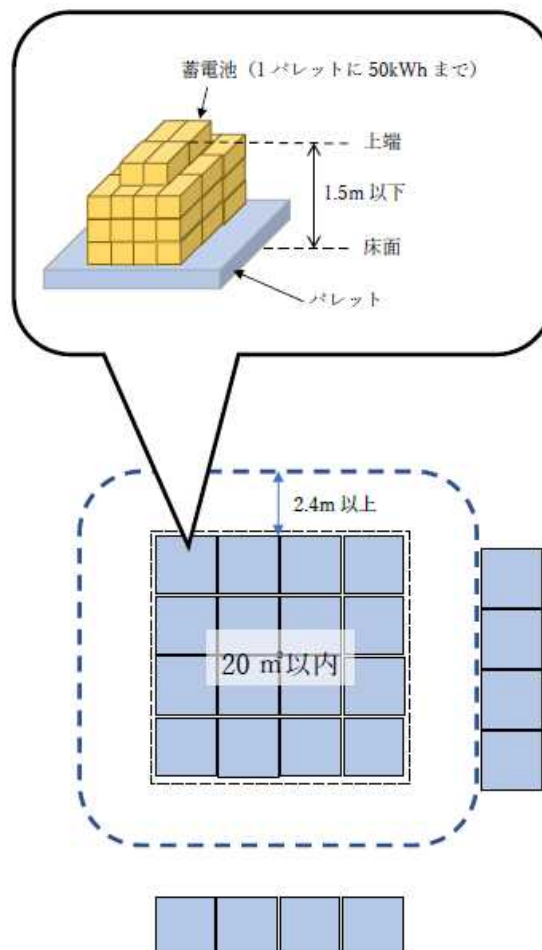
高引火点危険物のみを貯蔵し、又は取り扱う屋内貯蔵所については、危規則第16条の2の4から第16条の2の6までに定める基準又は危政令第10条第1項、第2項及び第4項の基準のいずれかを設置許可又は変更許可の申請者において選択できるものであること。

6 蓄電池により貯蔵される危険物の屋内貯蔵所

《令和5年消防危第361号、令和7年消防危第116号》

- (1) 危規則第16条の2の8第2項第5号に規定する「水が浸透する素材」とは、例えば段ボール等が挙げられること。
- (2) 危規則第16条の2の8第2項第5号ロ及びハのパレットの素材は、樹脂製以外のものが望ましいこと。
- (3) 危規則第16条の2の8第2項第5号ハによる貯蔵方法の例は次によること。

【危規則第16条の2の8第2項第5号ハの貯蔵方法の例】



(4) リチウムイオン蓄電池に関する事項

「同章第3節3 危政令第19条第2項の一般取扱所(9) 危険物を用いた蓄電池等を製造する作業を専ら行う一般取扱所等 ア リチウムイオン蓄電池に関する事項」によること。

(5) 危規則第16条の2の8第3項第9号ハ(同条第4項第においてその例による場合を含む。)に規定する「その他の消防隊による活動の拠点となる場所」とは、例えば、非常用エレベーターの乗降ロビー、特別避難階段の附室等が考えられること。

7 造林事業に伴い設置する屋内貯蔵所

造林事業の機械化及び能率化に伴い、山林において使用するチェーンソー等の機械器具の燃料及び除草剤としての塩素酸塩類等の屋内貯蔵所については、危政令第23条の基準を適用し次により取り扱って差し支えないものであること。

《昭和38年自消丙予発第76号》

(1) 山間部に設置するもので、周囲に相当の空地を有し、かつ、貯蔵倉庫の周囲に「さく」等を設けて屋内貯蔵所の範囲を明確にしておくことができる場所であること。

(2) 第1類の危険物と第4類の危険物は、同一の屋内貯蔵所に貯蔵しないこと。

(3) 構造及び設備は、次によること。

ア 危政令第10条第1項第6号に規定する貯蔵倉庫の壁及び柱は、不燃材料で造ることができること。

イ 危政令第10条第1項第9号に規定するガラスは、難燃性の合成樹脂板とすることができること。

ウ 危政令第10条第1項第11号の規定は適用しないことができること。

エ 危政令第10条第1項第12号に規定する可燃性蒸気を屋根上に排出する設備については、貯蔵倉庫の床面に近い壁の部分に40メッシュ程度の金属製の網を張った通気口を設けた場合には、その設置を要しないものであること。

オ 危政令第10条第1項第14号に規定する避雷設備については、貯蔵倉庫が金属製の場合、貯蔵倉庫を接地することで足りるものであること。

カ 危政令第21条の規定は適用しないことができること。

キ 塩素酸塩類を貯蔵する屋内貯蔵所にあつては、危政令第10条第1項第12号及び第14号の規定は適用しないことができること。

ク 危規則第34条に該当する第4類の危険物を貯蔵する屋内貯蔵所にあつては、第4種の消火設備を、第1類の危険物を貯蔵する屋内貯蔵所にあつては、水バケツを設置することで足りるものであること。

8 危険物をタンクコンテナに収納して貯蔵する場合

《平成10年消防危第36号》

(1) 危政令第15条第2項に規定する積載式移動タンク貯蔵所の基準のうち構造及び設備の技術上の基準に適合する移動貯蔵タンク並びに「国際輸送用積載式移動タンク貯蔵所の取扱に関する指針について」(平成13年4月9日付け消防危第50号)に示す国際輸送用積載式移動タンク貯蔵所に積載するタンクコンテナに限り、屋内貯蔵所に貯蔵しても差し支えないこと。

(2) アルキルアルミニウム等以外の危険物の場合

アルキルアルミニウム等(危規則第6条の2の8に規定する「アルキルアルミニウム等」をいう。以下同じ。)以外の危険物(危規則第16条の3に規定する「指定過酸化物を除く。以下同じ。)をタンクコンテナに収納して貯蔵する場合の当該屋内貯蔵所の位置、構造及び設備の技術上の基準、消火設備の技術上の基準並びに警報設備の技術上の基準は、危政令第10条(第6項を除く。)、第20条及び第21条の規定の例によること。

(3) アルキルアルミニウム等の場合

タンクコンテナに収納したアルキルアルミニウム等を貯蔵する屋内貯蔵所の位置、構造及び設備の技術上の基準、消火設備の技術上の基準並びに警報設備の技術上の基準は、危政令第10条第1項(第8号及び第11号の2を除く。)、第7項、第20条(第1項第1号を除く。)及び第21条の規定の例によるほか、アルキルアルミニウム等の火災危険性及び適切な消火方法に鑑み、次によること。

ア 貯蔵倉庫の出入口には特定防火設備を設け、外壁には窓を設けないこと。

なお、延焼のおそれのある外壁に設ける出入口には、随時開けることができ

る自動閉鎖の特定防火設備を設けること。

イ アルキルアルミニウム等を収納したタンクコンテナは、架台を設けず直接床に置くこと。

ウ 危規則第16条の6第2項に定める漏えい範囲を局限化するための設備及び漏れたアルキルアルミニウム等を安全な場所に設けられた槽に導入することができる設備は、次によること。

(ア) 槽は雨水等の浸入しない構造とし、貯蔵倉庫から槽までは暗きよで接続すること。

(イ) 槽の容量は、容量が最大となるタンクコンテナの容量以上とすること。

(ウ) 槽は出入口に面する場所以外の安全な場所に設けるとともに、槽の周囲には当該貯蔵倉庫が保有することとされる幅の空地を確保すること。ただし、槽と貯蔵倉庫を隣接して設置する場合の槽と貯蔵倉庫間の空地については、この限りでない。

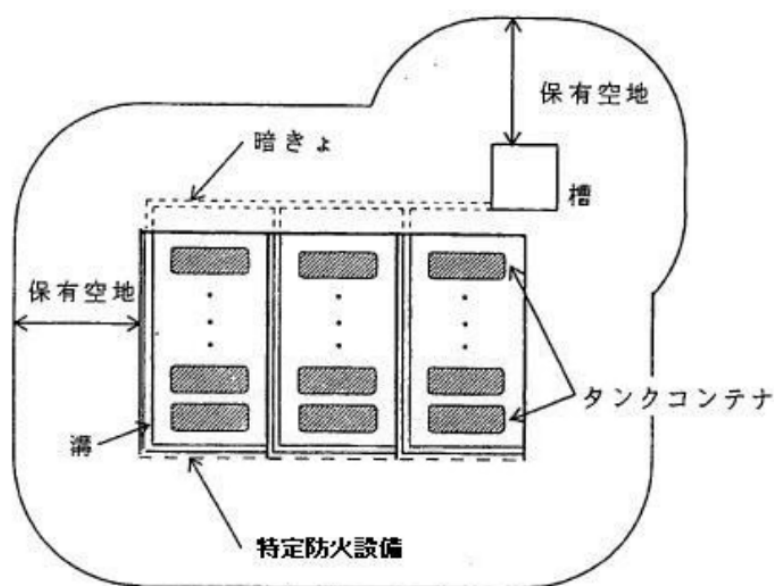
(エ) 貯蔵倉庫の床には傾斜をつけ、漏れたアルキルアルミニウム等を槽に導くための溝を設けること。

エ タンクコンテナに収納したアルキルアルミニウム等を貯蔵する屋内貯蔵所で危規則第33条第1項に該当するものにあつては、同条第2項の規定にかかわらず、炭酸水素塩類等の消火粉末を放射する第4種の消火設備をその放射能力範囲が槽及び危険物を包含するように設けるとともに、以下の所要単位の数値に達する能力単位の数値の第5種の消火設備を設けること。

(ア) 指定数量の倍数が最大となる一のタンクコンテナに収納した危険物の所要単位の数値

(イ) 当該貯蔵所の建築物としての所要単位の数値

【アルキルアルミニウム等をタンクコンテナに収納して貯蔵する屋内貯蔵所】



9 危険物をドライコンテナに収納して貯蔵する場合

「第10節10 危険物をドライコンテナに収納して貯蔵する場合」によること。

10 その他

危規則第38条の4第1項において規定される物品以外であっても、危険物の貯蔵に伴い必要なパレット等の貯蔵用資材、段ボール等の梱包用資材、空容器類、フォークリフト等の荷役機器、油吸着マット等の防災資機材等については、必要最小限の量に限り存置できる。この場合次の事項に留意すること。

《平成10年消防危第26号》

- (1) 貯蔵用資材、梱包用資材及び空容器類については、とりまとめて貯蔵し、危険物と相互に1 m以上の間隔を置くとともに、積み重ねる場合は、周囲で貯蔵する危険物に悪影響を及ぼさないよう、積み重ね高さに留意すること。
- (2) 荷役機器については、消防活動上支障のない専用の場所を定めておくこと。
- (3) 防災資機材については、とりまとめて貯蔵し、危険物と相互に1 m以上の間隔をおくとともに、当該防災資機材が使用できないときの代替措置が講じられていること。

第5節 屋外タンク貯蔵所の基準

1 タンクの容積の算定

- (1) 円形又は円筒型のタンクについては、危規則第2条によるほか「タンクの内容積の計算方法について」（平成13年3月30日付け消防危第42号）により算出すること。
- (2) 縦置円筒型のタンクのうち、屋根がタンク放爆構造でないタンクにあつては、屋根の部分も内容積に含めるものであること。

2 保安距離

- (1) 危政令第11条第1項第1号に規定する「保安距離」は、製造所に準ずること。
- (2) 保安距離の起算点は、次によること。
 - ア 屋外貯蔵タンクの側板とすること。
 - イ 危政令第11条第1項第16号に規定する「被覆設備」を設けた場合は、当該被覆設備の先端からとすること。

3 敷地内距離

《昭和51年消防危第22号》

危政令第11条第1項第1号の2の「タンクの高さ」は防油堤内の地盤面から側板（胴板）上端までの高さとし、「敷地内距離」は次によること。

- (1) 敷地境界線と屋外タンク貯蔵所の間製造所等が存していても、敷地境界線と屋外貯蔵タンクの側板までの距離とすること。
- (2) 防火上有効な塀及び水幕設備等を設置することで当該距離を確保しないことができること。

なお、防火上有効な塀及び防火上有効な水幕設備の設置については、「「タンク冷却用散水設備に関する運用指針」及び「屋外タンク貯蔵所に係る防火塀又は水幕設備の設置について」（昭和55年7月1日付け消防危第80号）中の別添2によること。

- (3) 危規則第19条の2第2号に規定する「地形上火災が生じた場合においても延焼のおそれが少ない」場合及び同条第4号に規定する「敷地境界線の外縁に、告示で定める施設が存在する」場合には、何ら措置を講じなくても、市町村長が定め

た距離とすることができること。ただし、「敷地境界線の外縁に、危告示で定める施設」として危告示第4条の2の2第3号に該当する道路のうち、当該屋外タンク貯蔵所の存する事業所の敷地の周囲に存する道路の状況から避難路が確保されていないと判断されるもの又は道路の形態、交通事情その他から見て当該道路が専ら事業所の用に供するとはいえないと判断されるものについては、該当しないものとする。

「地形上火災が生じた場合においても延焼のおそれが少ない」ものとしては、屋外タンク貯蔵所の存する事業所の敷地に隣接して次のいずれかのものが存在する場合であること。

なお、これらのものが二以上連続して存する場合も同様であること。

ア 海、湖沼、河川又は水路

イ 工業専用地域内の原野と無指定地域内の農地及び原野

ウ 工業専用地域内の空地又は工業専用地域となることが確実である埋立中の土地

なお、緑地（都市計画法第11条第1項第2号のものをいう。）、公園、道路（危告示第4条の2の2第3号に規定する道路以外のものをいう。）、公共湾岸施設（護岸、物揚場等）等、一般の人や自動車が立ち入る場所は「地形上火災が生じた場合においても延焼のおそれが少ない」ものとならないこと。

(4) 分社化に伴い、敷地内距離の一部又は全部が自社保有でなくなる場合であっても、関連する複数の事業所の管理が従来どおり一体となつて行われるときは、新たに貸借権等を得る必要はないものであること。

(5) 特殊な形態の屋外貯蔵タンクの直径等の数値の算定

ア 角型のタンクにあつては、長辺の長さを、円筒横置型のタンクにあつては、タンクの鏡の部分も含んだ横の長さを直径等の数値とすること。

イ 球型の屋外貯蔵タンクにあつては、タンクを形成する板の最上部までをタンクの高さ、タンク断面の最大となる部分をタンクの直径等の数値とすること。

4 保有空地

(1) 危政令第11条第1項第2号に規定する「保有空地」は、防油堤の外側部分にあ

っては製造所を準用すること。

なお、防油堤内の部分にあつては、必要最小限の危険物を移送するための配管その他これに準ずる工作物（計装配管等を含む。）を整理して設ける場合に限り、任意の高さに設けることができること。

その場合、当該施設と直接関係の無いものにあつては、「同章第2節2 保有空地」によること。

(2) 保有空地の起算点は、次によること。

ア 屋外貯蔵タンクの側板とすること。

イ 危政令第11条第1項第16号に規定する「被覆設備」を設けた場合は、当該被覆設備の先端からとすること。

5 標識及び掲示板

危政令第11条第1項第3号に規定する「標識及び掲示板」は、「同章第2節3 標識及び掲示板」によるほか、次によること。

(1) タンク側板に直接表示することは認められないこと。

(2) タンク群（一の防油堤内に複数のタンクを設ける場合に限る。）にあつては、見やすい箇所に一括して設けることができるものであること。ただし、この場合、掲示板と各タンクが対応できるような措置を講じておくこと。

6 タンクの構造

(1) 危政令第11条第1項第4号に規定する「3.2ミリメートル以上の鋼板」には危規則第20条の5第1号に規定する鋼板及びこれと同等以上の機械的性質を有する鋼板も含まれるものであること。

その際、ステンレス鋼板を用いる場合の板厚は3.0mm以上とすること。

(2) 危政令第11条第1項第4号に規定する「気密に造る」とは、溶接又は耐油性パッキン及びボルト締め等により、密閉構造とされるものをいい、マンホール等に密閉されないふたを設けることは原則できないものであること。

また、「圧力タンク」は、次によること。

ア 最大常用圧力が正圧又は負圧で5 kPaを超えるものが該当する。

《昭和52年消防危第56号》

イ 負圧タンクの水圧試験は、当該負圧の数値の絶対値に相当する圧力の1.5倍の水圧をタンクに加えて行うことができること。

《平成9年消防危第104号》

(3) 加熱保温設備

ア 屋外貯蔵タンクの過熱設備は、直火を用いない構造とし、原則としてジャケット、コイル又は配管等による蒸気、温水等を使用した加熱方法とすること。

イ 電気による加熱にあつては、危険物の温度が異常に上昇した場合に加熱装置のタンク取付部において、溶融又は脱落が生じない構造とすること。

ウ タンク内の危険物の引火点以上に加熱しない制御を施すこと。

エ タンクに加熱保温設備を設ける場合、液相部の上部と下部の液温を有効に検出できるよう温度計等を設けること。

(4) 歩廊橋

屋外貯蔵タンクに歩廊橋を設置することはできないものであること。ただし、既設の屋外貯蔵タンクのうち、既に設置されている歩廊橋については、次に掲げる耐震対策を講じた場合に限り、認められるものであること。

《昭和58年消防危第89号、平成8年消防危第125号》

ア 歩廊橋の構造は、地震動によるタンク間相互の変位によりタンク本体を損傷するおそれのない構造であるとともに、落下防止を図るため変位に対し追従できる可動性を有するものである。

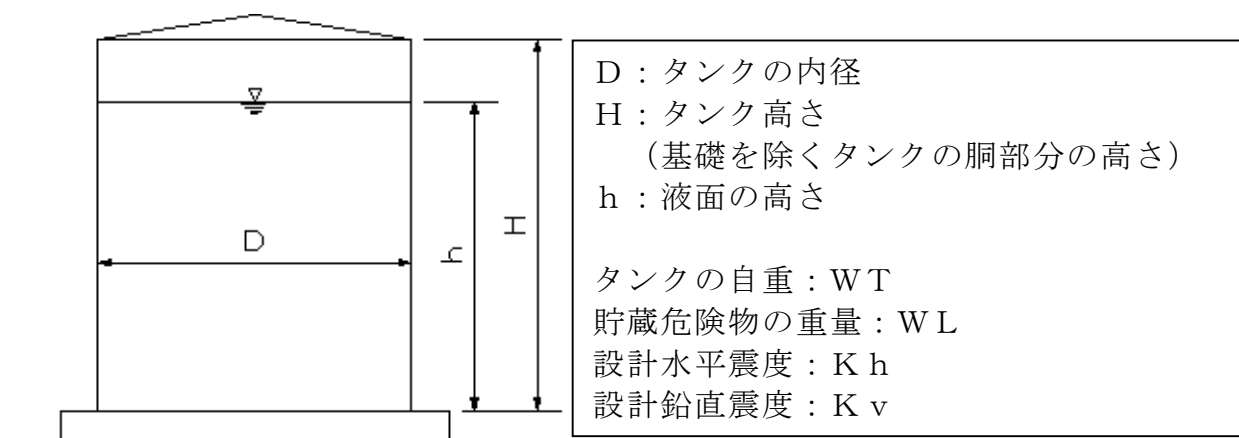
なお、その際の歩廊橋が持つべき最小余裕代は、歩廊橋が取り付けられているタンクにおいてそれぞれの歩廊橋の地盤からの取付け高さの和に0.03を乗じた値以上であること。

イ 歩廊橋には、想定変位量を超える変位を考慮し、落下防止のためのチェーンを取り付ける等の措置を講じること。

7 耐震、耐風圧構造

(1) 500k θ 未満の屋外貯蔵タンクの耐震及び耐風圧構造計算は次のようなものがある。

ア 計算条件



イ 転倒の検討

(ア) 満液時における転倒モーメント及び抵抗モーメント (地震時)

$$\text{転倒モーメント} = (WT \times K h \times H/2) + (WL \times K h \times h/2) \quad (\text{ton} \cdot \text{m})$$

$$\text{抵抗モーメント} = (WT + WL) \times (1 - K v) \times D/2 \quad (\text{単位 ton} \cdot \text{m})$$

抵抗モーメント > 転倒モーメントとなれば転倒しないものと考えられる。

(イ) 空液時における転倒モーメント及び抵抗モーメント (風圧時)

風圧力を P_w とする。

$$P_w = (\text{風荷重}) \times (\text{タンクの垂直断面積})$$

風荷重 : 危険物告示第4条の19第1項により算出したもの

$$\text{転倒モーメント} = P_w \times H/2 \quad (\text{単位 ton} \cdot \text{m})$$

$$\text{抵抗モーメント} = WT \times D/2 \quad (\text{単位 ton} \cdot \text{m})$$

抵抗モーメント > 転倒モーメントとなれば転倒しないものと考えられる。

ウ 滑動の検討

タンク底板と基礎上面との間の摩擦係数を μ (0.5) とする。

(ア) 地震時

$\mu (1 - K v) > K h$ となれば、空液時及び満液時ともに滑動しないものと考えられる。

(イ) 風圧時

滑動力＝風圧力（ P_w ）＞抵抗力＝ $WT \times \mu$ となると強風時にはタンクの滑動が予想される。したがって、タンクの滑動を防止するために必要な貯蔵危険物の液面の高さ h' は、次のようになる。

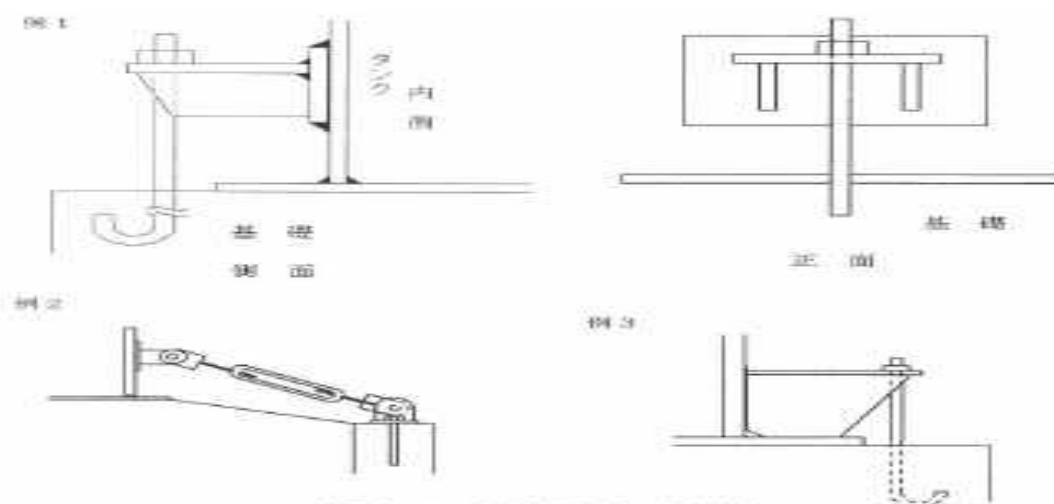
$$h' = \frac{(\text{滑動力}) - (\text{抵抗力})}{(\text{タンクの底面積}) \times (\text{貯蔵危険物の比重}) \times \mu}$$

(2) 危規則第 21 条第 1 項の「堅固な地盤又は基礎の上に固定したもの」の「固定」とは、次によること。

ア 支柱が直接タンクにつかず、タンクに巻いたアングル等による固定

イ 固定ボルトを直接タンク側板及び底板に接合することなく、タンク側板に取り付けたブラケットにより基礎に固定する方法

【アンカー固定の例】



(3) 危政令第11条第 1 項第 5 号に規定する「支柱」とは、屋外貯蔵タンクの下方に設けられる柱をいい、当該支柱の構造は、危政令で例示するもののほか、次の構造のものがあること。

《昭和40年自消乙予発第20号》

ア 鉄骨を、塗厚さが 4 cm（軽量骨材を用いたものについては 3 cm）以上の鉄網モルタルで覆ったもの

イ 鉄骨を、塗厚さが 5 cm（軽量骨材を用いたものについては 4 cm）以上のコン

クリートブロックで覆ったもの

ウ 鉄骨を、塗厚さが5 cm以上のれんが又は石で覆ったもの

エ 鉄骨を、厚さが3 cm以上の吹付石綿（かさ比重が0.3以上のものに限る。）で覆ったもの

オ その他の耐火認定工法を用いたもの

8 タンク放爆構造

危政令第11条第1項第6号に規定する「内部のガス又は蒸気を上部に放出することができる構造」は次のいずれかによること。また、屋外貯蔵タンクの上部には、貯蔵するのに必要な設備（配管、ステージ、手摺、マンホール及びノズル等）以外の工作物は設けないこととし、それらはタンク放爆構造を阻害することのないようにすること。

- (1) 屋根板を側板より薄くし、補強材等を接合していないもの。
- (2) 屋根板と側板が同厚を有した場合、その接合を側板相互及び側板と底板との接合より弱く（片面溶接等）したもの。
- (3) 横置円筒型タンク又は胴と屋根の区別し難いタンクにあつては上部マンホール部分から容易に放出できる構造等十分に放出面積を有する局部的に弱い接合部分を設けたもの。
- (4) 上記（1）から（3）のほか、強度計算書等によりタンク放爆構造の有効性が確認できるもの。

9 タンク底板以外の錆び止め塗装

危政令第11条第1項第7号に規定する「さびどめのための塗装」は、ステンレス鋼板等腐食性の著しく少ない材料で造られているタンクについては、適用しないことができる。

10 タンク底板の防食措置

危政令第11条第1項第7号の2に規定する「底板を地盤面に接して設けるもの」とは、支柱等でタンク底板が地盤面に直接接触しないよう保持されることで底部への外面腐食を考慮する必要がないタンク以外の全てのタンク（材質に関係なし。）に適用するものであり、また、「底板の外面の腐食を防止するための措置」を講ず

る場合において、防食材料としてオイルサンドの使用は認められないこと。

なお、その詳細については次によること。

(1) 危規則第21条の2第1号は次のア及びイによること。

ア アスファルトサンドの施工方法

(ア) タンク敷設基礎地盤面は、アスファルトサンド敷設前に十分整地し、堅固な基礎に仕上げる。

(イ) 施工厚さは、5 cm以上とし、硬化前に転圧し仕上げる。

(ウ) 底板の外周部は、コンクリートモルタル、アスファルト等により防水の処置を行い、底板外面に水分が浸入しない構造とすること。

イ タンク底部の雨水浸入防止措置

《昭和54年消防危第169号》

タンク底部のアニュラ板等外側張出し部近傍からタンク底部の下へ雨水が浸入するのを防止するための措置は、次による方法又はこれと同等以上の効果を有する方法により行うこと。

(ア) 犬走り部の被覆は、次によること。

a 被覆幅は、使用材料の特性に応じ、雨水の浸入を有効に防止することができる幅とすること。

b 被覆は、犬走り表面の保護措置の上部に行うこと。

(イ) 被覆材料は、防水性を有するとともに、適切な耐候性、防食性、接着性及び可とう性を有するものであること。

(ウ) 被覆は、次の方法により行うこと。

a 被覆材とアニュラ板又は底板上面及び犬走り表面との接着部は、雨水が浸入しないよう必要な措置を講じること。

b 屋外貯蔵タンクの沈下等によりアニュラ板と被覆材との接着部分に隙間を生じるおそれのある場合は、被覆材の剥離を防止するための措置を講じること。

c 被覆厚さは、使用する被覆材の特性に応じ、はく離を防ぎ、雨水の浸入を防止するのに十分な厚さとすること。

d 被覆表面は、適当な傾斜をつけるとともに、平滑に仕上げること。

e アニュラ板又は底板外側張出し部先端等の段差を生ずる部分に詰め材を用いる場合は、防食性、接着性等に悪影響を与えないものであること。

(2) 危規則第21条の2第2号については、「第4章第2 電気防食の基準」によること。

11 通気管等

(1) 危規則第20条第1項第1号ハに規定する「細目の銅網等」とは、引火点が70℃未満の危険物を貯蔵する場合には40メッシュ以上、引火点が70℃以上の危険物を貯蔵する場合には20メッシュ以上のステンレス又は銅の網その他これと同等以上の効果のあるものであること。

ただし、貯蔵方法等で特殊な事情がある場合に細目の銅網等によることが困難であると認められる場合は、これに代わる有効な措置によることができること。

(2) 「固定屋根式石油タンクの通気装置に関する指針」（社団法人日本高圧力技術協会 昭和55年1月制定）により設置されたフレームアレスターについては、危規則第20条第1項第1号ハの基準に適合するものであること。

(3) 浮屋根式タンクは、大気弁を取り付けること。

(4) 固定屋根付き浮屋根式タンクは、浮屋根部分に大気弁及び固定屋根部分に通気口を取り付けること。

なお、危険物を貯蔵したまま通気管を取り外して点検等を実施することが可能なように通気管は複数設置することが望ましい。

この場合、1個の通気管が機能を失った場合でもタンクの呼吸作用の為に必要な容量を満足するように設けること。

また、1個設置の場合は、タンク本体への取付けをフランジ接続とする等、代替品との交換が容易な構造とすること。

(5) 凝固点が低い危険物を貯蔵する場合は、タンク本体の加温、保温とともに、通気管への加温等を考慮すること。

(6) 安全装置にあっては、「同章第2節13 圧力計及び安全装置」の安全装置に準ずるほか、5 k Pa以上負圧にする圧力タンクにあっては、タンク設計条件等との

関係から、必要に応じ破壊板を設けること。

(7) 通気管又は安全装置の吹き出し口は、タンクの高さ以上の位置に設けること。

12 自動表示装置

危政令第11条第1項第9号に規定する「危険物の量を自動的に表示する装置」とは目視によって瞬時に量を確認できるものであり、次のいずれかによるものであること。

- (1) 気密又は蒸気がたやすく発散しない構造としたフロート式計量装置
- (2) 電気、圧力作動装置又はラジオアイソトープを利用した自動計量装置
- (3) ガラスゲージを設ける場合は、次によること。

ア ガラスゲージは、原則として第4類で引火点40℃以上の危険物及び第6類の危険物を貯蔵する屋外貯蔵タンクについて認められるもので、ゲージが破損した際に危険物の流出を自動的に停止できる構造を有する閉止弁（ボール入り自動停止弁等）を設けること。

イ ガラスゲージは、金属管で保護した硬質ガラス等で造られたものであること。

13 注入口

危政令第11条第1項第10号の注入口は、次によること。

- (1) 注入口は、タンクとの距離に関係なくタンクの付属設備であること。
- (2) 注入口は、防油堤内に設けること。ただし、防油堤外に設置する場合は、漏れた危険物が飛散等しないよう、注入口の直下部周囲には囲い又は受皿等を設けること。
- (3) 危政令第11条第1項第10号イに規定する「火災の予防上支障のない場所」とは、次によること。

ア 注入口を中心として半径3mの範囲内に可燃物がないこと。

イ 注入口の位置が蒸気の滞留する階段、ドライエリアでないこと。

ウ 火気使用場所より十分離れた場所であること。ただし、防火上有効に遮蔽された場合は、この限りでない。

- (4) 静電気を有効に除去するため注入口付近に設ける接地電極は、次によること。

ア 屋外タンク貯蔵所の避雷設備の接地極が注入口付近にある場合には、当該接地

電極と避雷設備の接地極と兼用しても差し支えない。

《平成元年消防危第64号》

イ 「その他静電気による災害が発生するおそれのある液体の危険物」とは、特殊引火物、第一石油類及び第二石油類が該当すること。ただし、配管等の構成部材が合成樹脂である部分を流動する場合にあっては、全ての液体の危険物が該当する。

ウ 接地抵抗値が1000Ω以下となるように設ける。

エ 接地端子と接地導線の接続は、ハンダ付等により完全に接続する。

オ 接地導線は、機械的に十分な強度を有する太さとする。

カ 接地端子は、移動貯蔵タンクの接地導線と有効に接地ができる構造とし、取付け箇所は、引火性危険物の蒸気が漏れ、又は滞留するおそれのない場所とする。

キ 接地端子の材質は、導電性のよい金属（銅、アルミニウム等）を用いる。

ク 避雷設備の接地極が注入口付近にある場合は兼用して差し支えない。

(5) 二以上の注入口が1箇所に群をなして設置されている場合は、それぞれの注入口に送液先が確認できるよう該当危険物の品名等を明示すること。

この場合、当該注入口群に一の掲示板を設けることをもって足り、また、送液先が確認できるよう該当危険物の品名等を表示すること。

《昭和40年自消乙予発第20号》

(6) 危政令第11条第1項第10号ホただし書に規定する「市町村長等が火災の予防上当該掲示板を設ける必要がないと認める場合」とは、注入口が屋外貯蔵タンクの直近にあり、当該タンクの注入口であることが明らかである場合、関係者以外の者が出入りしない場所にある場合等が該当すること。

《昭和40年自消乙予発第20号》

(7) 注入口付近においてタンクの自動表示装置を視認できないものにあつては、注入口付近にタンク内の危険物の量を容易に覚知することができる装置、危険物の量がタンク容量に達した場合に警報を発する装置、又は連絡装置等を設ける必要があること。ただし、タンクに危険物の過剰な注入を自動的に防止する設備を設けた場合は、この限りでない。

- (8) 危険物配管による受け入れを行わない屋外タンク貯蔵所における危険物の受け入れは、タンクマンホール部等から行わず、注入口によること。

14 ポンプ設備

危政令第11条第1項第10号の2に規定するポンプ設備は、次によること。

- (1) ポンプ設備とは、ポンプ、原動機及びその基礎（その周囲に建築物その他の工作物を設ける場合には当該工作物を含む。）をいい、防油堤内に設けないこと。ただし、やむを得ず防油堤内に設ける場合は、当該設備が危険物に浸ることがないように防油堤高さ以上に設置すること。

《昭和40年自消乙予発第20号》

- (2) ポンプ設備の空地（以下「ポンプ空地」という。）は、ポンプ設備の周囲に確保すべき必要離隔距離であり、当該施設に関係の有るものをその距離内に設けることを禁止するものでないこと。

- (3) 危政令第11条第1項第10号の2イに掲げる「防火上有効な隔壁を設ける場合」には、1棟の工作物の中でポンプ設備の用途に供する部分と他の用途に供する部分とが耐火構造の隔壁で屋根裏まで完全に仕切られている場合を含むものであること。

《昭和40年自消乙予発第20号》

したがって、同号二に規定する不燃材料で造った「ポンプ室」は防火上有効な隔壁には該当せず、当該ポンプ設備の属する屋外タンク貯蔵所の指定数量により、その周囲にポンプ空地が必要となる。

また、当該隔壁部分に出入口を設ける場合は、必要最小限とし、自閉式の特定防火設備を設けること。

- (4) 次に掲げるものについては、ポンプ室以外の場所に設けるポンプ設備の基準に適合させること。

ア 工作物の内部に人が入る空間を有しない構造のもの

イ 室内に雨水等が容易に侵入するおそれのある構造のもの

- (5) ポンプ及びこれに付属する電動機は、鉄筋コンクリートで造られた基礎の上に設け、4個以上のボルトで基礎に固定すること。

(6) 囲いは、コンクリート等危険物の浸透しない材料とし、ポンプ設備の周囲からおおむね0.3m以上の距離を保つこと。

(7) 外箱に収納されたポンプ設備の取扱いについて

上記(4)におけるポンプ室以外の場所に設けるポンプ設備のうち、外箱に収納されたポンプ設備の運用については以下のとおりとする。

ア 外箱の大きさは必要最小限にするとともに、ポンプ設備の維持管理を行うことができる構造とすること。

イ 外箱は鋼製とすること。

ウ ポンプ設備の温度上昇を防止するために有効な通風の措置を講ずること。

エ 箱の内部に可燃性の蒸気が滞留するおそれがある場合は、その蒸気を排出するための措置を講ずること。

オ 外箱から外部に危険物が流出しない措置が講じられている場合は、危規則第21条の3の2の規定に適合していると認められること。この場合において、油水分離槽を設けないことができる。

(8) 二以上のポンプ設備が1箇所に群をなして設置されている場合においては、当該二以上のポンプ設備の群をもって一のポンプ設備とすること。

したがって、当該ポンプ設備は、その属するすべてのタンクのポンプ設備としての性格を有することとなるのでその属するすべてのタンクの保有空地内に置くことが可能であるが、いずれのタンクとの距離もタンクの保有空地の幅の3分の1以上でなければならないこと。

また、取り扱う危険物により掲示板が必要な場合も一の掲示板を設置すれば足りるが、二以上の品名に係る場合は、当該二以上の品名を列記すること。

この場合、設置又は変更の許可等の取扱いについては、主たるタンクのポンプ設備として取り扱うこと。

《昭和40年自消乙予発第20号》

(9) 「市町村長等が火災の予防上当該掲示板を設ける必要がないと認める場合」とは、「同節第13 注入口(5)」に準ずること。

《昭和40年自消乙予発第20号》

15 弁

危政令第11条第1項第11号に規定する弁は、次によること。

- (1) 弁とは、屋外貯蔵タンクの第1弁をいうものであり、危険物配管の第1弁のほか水抜管等の第1弁も含まれるものであること。ただし、常時液圧を受けることの無い、タンク最高液面より上部に設けるものは除く。

《昭和56年消防危第71号》

- (2) 鋳鋼製の弁の代用として、次のものを使用して差し支えないものであること。

ア 工業純チタン又は工業用純ジルコニウム製の弁(昭和35年国消乙予発第23号)

イ 耐酸性を要する弁にあつては、陶磁製品の弁(昭和37年自消丙予発第44号)

ウ JIS G5702「黒心可鍛鋳鉄品第3種(FCMB340)及び第4種(FCMB360)」及びJIS G5502「球状黒鉛鋳鉄品第1種(FCD400)及び第2種(FCD450)」に適合する材料で造られた弁

《平成元年消防危第64号》

エ JIS G5121「ステンレス鋼鋳鋼品(SCS….)」、JIS G3201「炭素鋼鍛鋼品(SF….)」に適合する材料で造られた弁

16 水抜管

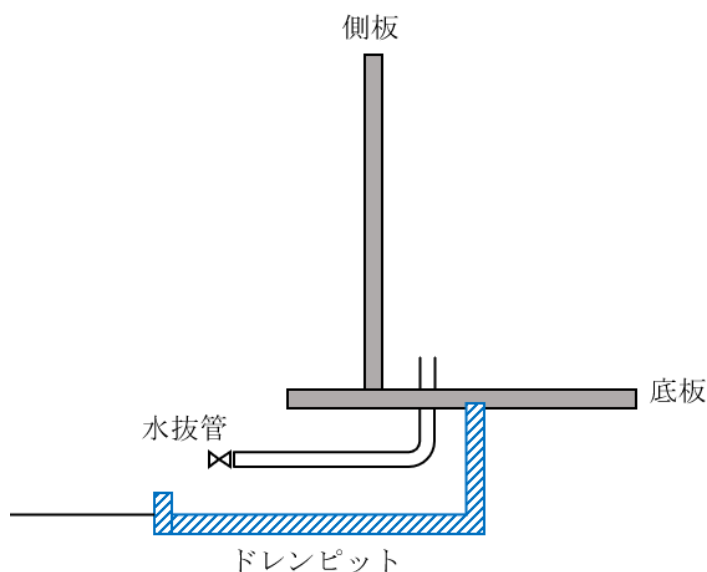
危規則第21条の4に規定する「タンクと水抜管との結合部分が地震等により損傷を受けるおそれのない方法」とは、結合部分及び当該結合部分の直近の水抜管の部分が、地震等の際、タンクの基礎部分(地盤面を含む。)に触れないよう、当該水抜管とタンクの基礎との間に水抜管の直径以上の間げきを保つものをいい、架台上に設けるタンク等が考えられる。

《昭和40年自消乙予発第20号》

なお、次のように水抜管を底板に設けるものは認められない。

《昭和58年消防危第89号》

【認められない例】



17 配管及び可とう管継手

- (1) 危政令第11条第1項第12号に規定する「屋外貯蔵タンクの配管」とは、当該施設の危険物配管の全てが該当し、その位置、構造及び設備は製造所の危険物を取り扱う配管に準ずるものとする。
- (2) 危政令第11条第1項第12号の2に規定する「危険物を移送する配管」とは、タンク本体に接続するすべての危険物配管をいうものであること。ただし、常時液圧を受けることの無い、タンク最高液面より上部に設けるものは除く。
- (3) 危政令第11条第1項第12号の2に規定する「配管とタンクとの結合部分に損傷を与えないように設置」の措置として可とう管継手を使用する場合には、次によること。
 - ア 「可撓管継手の設置等に関する運用基準について」（昭和56年3月9日付け消防危第20号）、「可撓管継手の設置等に関する運用基準の取扱いについて」（昭和56年8月14日付け消防危第107号）及び「可撓管継手に関する技術上の指針の取扱いについて」（昭和57年5月28日付け消防危第59号）によること。
 - イ 財団法人日本消防設備安全センターで行った評定試験の合格品については、上記アの運用基準の「可撓管継手に関する技術上の指針」等に適合しているもので、設置等に際しては試験合格品を用いるよう努めること。

ウ 小口径可撓管継手フレキシブルメタルホースで呼び径40mm未満のもの及びユニバーサル式ベローズ形伸縮管継手で呼び径80mm未満のものは、認定試験の対象ではないので、当該小口径可撓管を用いる場合には、当面、可撓管指針のうち、原則として可撓管継手の構成、材料、防食措置、外観及び表示に係る事項について適用するものとする。

なお、この場合の長さについては、次によること。

管の呼径 (A)	長さ (mm)
25 未満	300
25 以上 40 未満	500

管の呼径 (A)	長さ (mm)
25 未満	300
25 以上 50 未満	500
50 以上 80 未満	700

18 避雷設備

危政令第11条第1項第14号に規定する「避雷設備」は、「同章第2節15 避雷設備」によること。

19 防油堤

(1) 危政令第11条第1項第15号の規定による防油堤は、危規則第22条第2項によるほか、「防油堤の構造等に関する運用基準について」(昭和52年11月14日付け消防危第162号)中別記1防油堤の構造指針によること。

(2) 目地

防油堤に設ける伸縮目地は、防油堤の1辺の長さが20m以上の場合に必要なものであること。

《昭和52年消防危第162号》

なお、危険物保安技術協会で防油堤目地部の可とう性材の安全性について試験確認業務を行うので、認定されたものを使用するよう努めること。

《平成10年消防危第33号》

ただし、防油堤とタンク基礎が一体の構造となっているものについては、この限りでない。

(3) 危規則第22条第2項第5号に規定する「構内道路」は、石油コンビナート等特別防災区域における新設事業所等の施設地区の配置等に関する省令(昭和51年6

- 月12日通商産業省・自治省令第1号) 第12条に規定する特定通路に準ずること。
- (4) 屋外貯蔵タンクの配置は、消火活動上支障がないようにすること。
- (5) 架空を含む構内道路上には工作物を設けないこと。ただし、路面からの高さが4 m以上の配管等を必要最小限設ける場合はこの限りでない。
- (6) 危規則第22条第2項第5号に規定する「直接面する」とは、屋外貯蔵タンクの一面以上が当該道路に面していることをいい、タンクと当該道路との間には防油堤以外の工作物を設けることができないものであること。ただし、屋外貯蔵タンクと工程上密接不可分なポンプ設備等にあつては、防油堤と構内道路その他の道路又は空地との間に設けることができるものであること。
- (7) 危規則第22条第2項第6号の規定は、次によるものとする。
- ア 道路は、構内道路に限らず公衆用道路、事業所内連絡道路でもよいが、敷地内距離を確保する必要があること。
- イ 道路の幅員は、4 m以上とすること。
- ウ 空地は、防油堤から4 m以上の幅を有し、かつ、幅員4 m以上の道路と接続されていること。
- エ タンクは、2列以下又は互い違いに配置し、屋外貯蔵タンクの一面以上が道路又は空地に面すること。
- (8) 危規則第22条第2項第7号に規定する「周囲」とは、防油堤の全ての周囲をいうものであること。
- (9) 危規則第22条第2項第8号の「タンクの高さ」は、防油堤内の地盤面からタンクの側板最上段までの高さとし、屋外貯蔵タンクと防油堤の間に保つ距離は、タンク側板と防油堤の天端の内側までの水平距離とすること。
- また、ただし書に規定する引火点が200℃以上の危険物を貯蔵し、又は取り扱う屋外貯蔵タンクは、防油堤の内側に点検等が行える距離を保つこと。
- (10) 危規則第22条第2項第12号の「防油堤等に損傷を与えないよう必要な措置を講じた場合」とは、「防油堤の構造等に関する運用基準について」(昭和52年11月14日付け消防危第162号) 中別記5 配管貫通部の保護措置に関する指針による措置を講じたものであること。

(11) 第4類の危険物を貯蔵する屋外貯蔵タンクの防油堤内には危規則第38条の4第2号に規定する物品を貯蔵するタンク以外のタンクは設けられないこと。

(12) 防油堤内に矮性の常緑草を植栽することについて、防油堤としての効力を損なわないよう維持管理する場合に限り認めて差し支えないこと。

《平成8年消防危第27号》

20 被覆設備

危政令第11条第1項第16号の固体の禁水性物品の屋外貯蔵タンクに設ける「被覆設備」は、防水性の不燃材料で造った屋根又は上屋に類似するものをいうこと。

《昭和37年自消丙予発第44号》

21 保温材

保温材を設ける場合は、難燃性、防食性、耐水性、施工性等の良好な材料を用い、タンク側板の腐食の原因とならないよう設置すること。

22 二硫化炭素の屋外タンク

二硫化炭素の水槽には、地下タンク貯蔵所に準じ、タンク室と同程度の完全な漏水防止措置を施し、また、タンクは浮揚防止のため基礎に固定すること。

第6節 屋内タンク貯蔵所の基準

1 タンク専用室内の間隔

(1) 危政令第12条第1項第2号に規定する「タンク専用室の壁」には、柱を含むものであること。

(2) 間隔の算定については、タンクの最も張り出した部分（配管を除く。）を起点とすること。

(3) タンクとタンク専用室の屋根、はり等との間隔は、タンク上部やタンク内部の点検等が容易に行える空間を確保すること。

2 危政令第12条第1項第3号に規定する「標識及び掲示板」は、「同章第2節3 標識及び掲示板」によること。

3 貯蔵量

(1) 危政令第12条第1項第4号に規定する「容量」は、一のタンク専用室内にある

タンクの容量の総計をいうものであること。

したがって、指定数量未満の危険物を貯蔵するタンクが二以上ある場合であっても、その量の合計が指定数量以上である場合は、屋内タンク貯蔵所に該当するものであること。

(2) タンク専用室内に設けるタンクの数には、制限はないものであること。

(3) 隣接するタンク専用室間の壁に出入口を設けた場合には、当該隣接するタンク室を一のタンク室として取り扱うものであること。

《昭和40年自消丙予発第83号》

4 屋内タンクの構造

危政令第12条第1項第5号に規定する「屋内タンクの構造」は、屋外貯蔵タンクに準ずること。

5 タンクの固定

タンクは、アンカーボルト等で堅固な基礎に固定すること。

6 通気管

アルコール類を貯蔵するタンクに設ける通気管にあつては、大気弁付通気管とすることができる。

《昭和37年自消丙予発108》

7 ポンプ設備

屋内タンク貯蔵所のポンプ設備は、危政令第12条第1項第9の2号の規定により屋外貯蔵タンクのポンプ設備に準じ、又は総務省令で定めるところにより設けること。

8 タンク専用室の危険物流出防止構造

危政令第12条第2項第8号に規定する「屋内貯蔵タンクから漏れた危険物がタンク専用室以外の部分に流出しないような構造」とは、出入口の敷居を高くするか又はタンク専用室内に堰を設ける等の方法によりタンク専用室内に収容されている危険物の全容量が収納できるものであること。

《昭和46年消防予第106号》

また、堰を設ける場合は、当該堰と屋内貯蔵タンクの間には50cm以上の距離を保つ

こと。

9 床の構造

危政令第12条第1項第16号に規定する「危険物が浸透しない構造」には、コンクリート、金属板等で造られたものがあること。

第7節 地下タンク貯蔵所の基準

1 タンクの容積の算定

F Fタンクの鏡板が半球型である場合、鏡部分の容積算出に当たっては、危規則第2条第1号の近似計算法を使用せず、次の計算方法を用いて計算して差し支えないこと。

《平成10年消防危第90号》

半球形の鏡部分の容積（V）の算定方法

$$\left(\frac{3}{4} \times \pi r^3\right) \times 1/2$$

r：円筒の半径、鏡出

2 タンクの構造

地下貯蔵タンクの構造は、発生する応力及び変形に対して安全なものでなければならない。鋼製横置円筒型の地下貯蔵タンクに作用する荷重及び発生応力については、別紙3「地下貯蔵タンク及びタンク室に作用する荷重及び発生応力について」を参照すること。

3 タンクの位置

タンクの位置は、次により指導すること。

- (1) タンクは、当該タンクの点検及び管理が容易に行えるよう上部に有効な空間が確保できる位置に設置すること。

《昭和49年消防予第72号》

したがって、タンクの点検及び管理が容易に行えるよう上部に有効な空間を確保した場合には、建築物の直下又は他の施設の保有空地内にタンクを設置することができること。

- (2) タンクは、避難口等避難上重要な場所の付近及び火気使用設備の付近に設置し

ないこと。

4 タンク室の構造

(1) タンク室は、主荷重及び主荷重と従荷重との組み合わせによりタンク室に生じる応力は許容応力以下でなければならない。タンク室に作用する荷重及び発生応力については、別紙3「地下貯蔵タンク及びタンク室に作用する荷重及び発生応力について」を参照すること。

(2) 「地下貯蔵タンク及びタンク室の構造例」（平成18年5月9日付け消防危第112号）に該当する構造のものは別紙3の計算による確認をせずとも、応力及び変形に対する安全が確認されているものとする。

(3) コンクリートパーツ組立て方法によるタンク室については、次によること。

《昭和58年消防危第29号》

ア 厚さ 0.3m以上のコンクリートと同等以上の強度を有すること。

イ 基礎コンクリート据え付け時の水平度、捨てコンクリートと基礎コンクリートとの密着性、接合用ボルト等の防食措置、パーツとパーツとの接合状況等その施工について配慮すること。

(4) 建築物の下部にタンク室を設ける場合は、当該建築物の最下部のスラブを当該タンク室のふたとすることができる。

(5) タンク室に設けるタンクについてもバンド等により固定すること。

(6) タンク底部と基礎台と側壁との間にすき間を設けるか、又は連通管を基礎台に設ける等によりタンクからの危険物の漏えいを有効に検知することが可能な構造とすること。

(7) 人工軽砂（良質の膨張性頁岩を、砂利から砂までの各サイズに粉碎して、高温で焼成し、これを冷却して人工的に砂にしたもの。）は、タンク室に充てんする乾燥砂に代えて用いることができるものであること。

《昭和44年消防予第1号》

(8) タンク室は、水密コンクリート又はこれと同等以上の水密性を有する材料で造ること。

なお、水密コンクリートとは、硬化後に水を通しにくく、水が拡散しにくいコ

ンクリートのことで、一般に、水セメント比は55%以下とし、A E 剤若しくはA E 減水剤又はフライアッシュ若しくは高炉スラグ粉末等の混和材を用いたコンクリートをいうものである。

《平成17年消防危第55号》

- (9) タンク室を鉄筋コンクリート造とする場合の目地等の部分及びふたとの接合部分には、雨水、地下水等がタンク室の内部に侵入しない措置を講じなければならない。

なお、当該措置には、振動等による変形追従性能、危険物により劣化しない性能及び長期耐久性能を有するゴム系又はシリコン系の止水材を充てんするなどの措置がある。

《平成17年消防危第55号》

- (10) タンク室に充てんする乾燥砂は、腐食防止を考慮し、山砂の乾燥したものをしていること。

- (11) タンク室の壁及び底は、地下室の壁等と兼ねることなく専用のタンク室とすること。

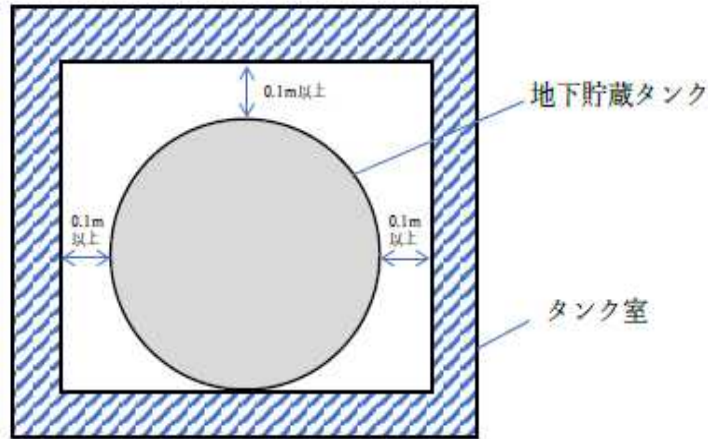
- (12) 危政令第13条第2項において、その例によることとされている危政令第13条第1項第2号の規定については、次の要件を満たす場合、危政令第23条の規定を適用し、「地下貯蔵タンクとタンク室の内側との間」のうち、地下貯蔵タンクの底部とタンク室の内側との間に設ける間隔は、0.1m未満として差し支えない。

《令和6年消防危第345号》

ア 第4類の危険物の二重殻タンクをタンク室に設置すること。

イ 「地下貯蔵タンクとタンク室の内側との間」のうち、地下貯蔵タンクの底部以外の部分とタンク室の内側との間については、0.1m以上の間隔を保つこと。

【底部の間隔を0.1m未満とすることができるタンク室】



5 タンク室省略工事

(1) ふたの構造

危政令第13条第2項第2号イに規定するふたの大きさが「水平投影の縦及び横よりそれぞれ0.6m以上大きく」とは、上から見てふたがタンクの水平投影より0.3m以上両側にはみ出す形をいうものであること。

《昭和45年消防予第37号》

(2) 支柱の構造

危政令第13条第2項第2号ロに規定する「ふたにかかる重量が直接当該タンクにかからない構造」とは、原則として鉄筋コンクリート造の支柱又は鉄筋コンクリート管（以下「ヒューム管」という。）を用いた支柱によってふたを支える方法があり、その構造については、次によること。

ア 鉄筋コンクリート造の支柱は、帯鉄筋又は螺旋鉄筋柱とすること。

(ア) 帯鉄筋柱の最小横寸法は、20cm以上とすること。

(イ) 帯鉄筋の直径は6mm以上とし、その間隔は柱の最小横寸法、軸方向鉄筋の直径の12倍又は帯鉄筋の直径の48倍のうち、その値の最も小さな値以下とすること。

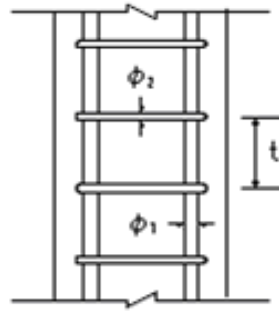
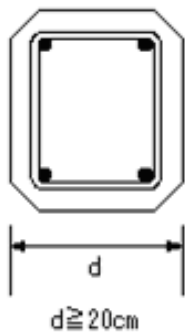
(ウ) 軸方向鉄筋の直径は12mm以上とし、その数は4本以上とすること。

(エ) 軸方向鉄筋は、基礎及びふたの鉄筋と連結すること。

イ ヒューム管を用いた支柱は、その外径を20cm以上とし、その空洞部には、基礎及びふたの鉄筋と連結した直径9mm以上の鉄筋を4本以上入れ、コンクリー

トを充てんすること。

【鉄筋コンクリート造の支柱の構造】



t : 帯鉄筋の間隔
d : 柱横寸法
 ϕ_1 : 軸方向鉄筋の直径
 ϕ_2 : 帯鉄筋の直径

(3) タンクの基礎

ア 厚さ20cm以上の鉄筋コンクリート造（鉄筋は、直径9mm以上のものを適宜の間隔で入れること。）とし、当該鉄筋にタンクを固定するためのアンカーボルトを連結すること。

イ タンクの架台（枕）部分にも鉄筋を入れるものとし、当該鉄筋を前アに掲げる鉄筋と連結すること。

(4) タンクの固定方法

タンクを危政令第13条第2項第2号ハの「基礎に固定する」方法は、固定バンドにより前（3）アに掲げるアンカーボルトに固定する方法をいう。

(5) 浮力計算

浮力に対する計算例については、別紙4「タンク室省略工事における浮力に対する計算例」を参照すること。

6 砕石基礎

容量がおおむね50kℓ（直径が2,700mm）以下のタンクにあって、危政令第13条第2項第2号ハに規定する「堅固な基礎の上に固定」に関する施工方法（同条第2項で準用する場合も含む。）のうち砕石基礎を用いる場合は、「地下貯蔵タンクの砕石基礎による施工方法について」（平成8年10月18日付け消防危第127号）によること。

なお、地下貯蔵タンクをタンク室に設置する場合の施工に際しても準用が可能であること。

7 タンクの頂部と地盤面との間隔

危政令第13条第1項第3号に規定する「地下貯蔵タンクの頂部」とは、横置円筒型のタンクにあっては、タンク胴板の最上部をいうものであること。

8 タンク外面の保護

- (1) タンクの外面の保護は危規則第23条の2に規定するもののほか、ウレタン樹脂を塗装材とし、ポリエステルクロス(0.6mm径平織)を覆装材として用い、タンク外面にウレタン樹脂を下塗りし、ポリエステルクロスを貼付、更にウレタン樹脂を塗覆装の厚さが2mm以上となるように上塗りをする方法があること。

《昭和57年消防危第89号》

- (2) タンク室に設けるタンクにあっても、エポキシ樹脂等による防食措置が必要である。
- (3) 危告示第4条の48第2項に規定する「次の各号に掲げる性能が第3項第2号に掲げる方法と同等以上の性能」を有することの確認は、「地下貯蔵タンクの外面保護に用いる塗覆装の性能確認方法について」(平成17年9月13日付け消防危第209号)による試験結果により行うこと。

9 通気管

- (1) 通気管は、危政令第9条第1項第21号イからホの基準に適合すること。
- (2) 危規則第20条第3項第2号の「当該接合部分の損傷の有無を点検することができる措置」とは、点検のためのふたのあるコンクリート造の箱に納めること等をいうものであること。
- (3) 通気管は、他の施設内又は保有空地内に設置しないこと。

10 計量装置

タンクの注入口付近において、当該タンクの危険物の量を自動的に表示することが不可能なもの(当該タンクの位置から見通しのきく遠方注入口は除く。)にあっては、注入口付近に当該タンクの危険物の量を容易に表示することができる装置を設けるようにすること。

11 注入口

注入口は、他の施設内又は保有空地内に設置しないこと。

12 ポンプ設備

- (1) 危政令第13条第1項第9号の2に規定する「ポンプ設備」は「同章第5節14 ポンプ設備」((1) 及び (2) を除く。) の例によるほか、ポンプ又は電動機を地下貯蔵タンク内に設けるポンプ設備にあつては、「油中ポンプ設備に係る規定の運用について」(平成5年9月2日付け消防危第67号)によること。

ただし、ポンプ設備を平屋建以外の建築物内に設ける場合は、危政令第23条の規定を適用し、危規則第22条の6第1号の基準に適合させることとして差し支えないこと。

なお、油中ポンプの設置は、地下貯蔵タンクの付属設備として設ける場合に限り認められること。

- (2) 地下タンク貯蔵所の地下貯蔵タンクの鉄筋コンクリート造のふたの上部でマンホールプロテクター、点検口、漏えい検査管以外の場所に当該地下タンク貯蔵所のポンプ設備を設置して差し支えないこと。

《昭和58年消防危第128号》

13 配管

配管は、製造所の配管の例によるほか、次によること。

- (1) タンクに接続する配管のうち直近の部分には、定期点検としてのタンクの気密試験等ができるよう、あらかじめ配管との間には、フランジを設ける等タンクを閉鎖又は分離できる措置を講じるようにすること。
- (2) タンク本体に設ける配管類は、タンク本体に直接溶接すること。
- (3) 静電気による災害が発生するおそれのある危険物を貯蔵するタンクに設ける注入管は、タンク底部又はその付近まで到達する長さのものを設けること。
- (4) 点検ボックスは、防水モルタル又はエポキシ樹脂等で仕上げ、漏れ又はあふれた危険物が容易に地中に浸透しない構造とすること。

14 漏えい検査管

危規則第23条の3第2号に規定する「管により液体の危険物の漏れを検知する設備」は、次によること。

- (1) 構造については、次によること。

ア 材質は、金属管、硬質塩化ビニル管等貯蔵する危険物に侵されないものとする。

イ 長さは、タンクのふた上面よりタンク基礎上面までの長さ以上とする。

ウ 管は、二重管とすること。ただし、小孔のない上部は単管とすることができる。

エ 小孔は、内外管ともおおむね下端からタンクの中心までとする。ただし、地下水位の高い場所では地下水位上方まで小孔を設けること。

オ 上端部は、水の浸入しない構造とし、かつ、ふたは点検等の際容易に開放できるものとする。

(2) 設置数については、タンク1基について4箇所以上とする。ただし、同一の基礎上に二以上のタンクを1m以下に接近して設ける場合又は危険物の漏えいを有効に検査できる場合には、その一部を省略することができる。

15 地下貯蔵タンクのマンホール

(1) マンホールプロテクターは、次によること。

ア プロテクターのふたは、ふたにかかる重量が直接プロテクターにかからないように設けるとともに、雨水の浸入しない構造とすること。

イ 配管がプロテクターを貫通する部分は、溶接等によって浸水を防止するよう施工すること。

(2) 地下貯蔵タンクに点検用マンホールを設置する場合、当該マンホールネックとタンク本体の接合については、気密性が確保される場合に限り、ボルト締めとして差し支えないこと。

《昭和62年消防危第97号》

16 二重殻タンクの地下貯蔵タンク

(1) 共通事項

次に掲げる規定についての距離の算定は、地下貯蔵タンクからではなく、二重殻タンクの外側からとすること。

ア 危政令第13条第2項第2号イ（ふたの構造）

イ 危政令第13条第1項第2号（タンクとタンク室の壁との間隔）

ウ 危政令第13条第1項第3号（地下貯蔵タンクの頂部）

エ 危政令第13条第1項第4号（タンク相互間の間隔）

（2）SSタンク

SSタンクについては、「二重殻タンクに係る規定の運用について」（平成3年4月30日付け消防危第37号）によるほか、次によること。

ア SSタンクの構造

（ア）SSタンクは、危険物を貯蔵する内殻タンクと漏えい検知液を封入するための外殻タンクを有すること。

（イ）SSタンクのタンク板は、内殻タンク及び外殻タンクともJIS G3101「一般構造用圧延鋼材」（SS400に係る規格に限る。）又はこれと同等以上の機械的性質を有する材料とすること。

（ウ）内殻タンクと外殻タンクは、3mmの間隔を保持するため、スペーサーを円周に設置すること。

（エ）タンク上部の空気抜き口は、危政令第13条第1項第10号に規定する配管の基準の例によること。

イ タンクの間隙に設けるスペーサーの取付け

（ア）材質は原則として内殻タンク板と同等のものとする。

（イ）スペーサーと内殻タンク板との溶接は、全周すみ肉溶接又は部分溶接とすること。

なお、部分溶接とする場合は、一辺の溶接ビードは25mm以上とすること。

（ウ）スペーサーを取り付ける場合は、内殻タンク板に完全に密着させるものとし、溶接線をまたぐことのないように配置すること。

（エ）SSタンクの据え付けについては、スペーサーの位置がタンクの基礎台の位置と一致するものであること。

ウ 漏えい検知設備

危規則第24条の2の2第2項に規定する「液体の漏れを検知することができる設備」（以下「常時検知設備」という。）は、次によること。

《平成3年消防危第37号》

- (ア) 常時検知設備の容器の材質は、金属又は合成樹脂製とし、耐候性を有するものとする。
- (イ) 常時検知設備の容器の大きさは、漏えい検知液を70以上収納できる大きさのものとする。
- (ウ) 常時検知設備の容器は、SSタンク本体の頂部から容器下部までの高さが2m以上となるよう設置すること。
- (エ) タンクと常時検知設備と接続する管は、可とう性のある樹脂チューブとすることができるが、地中埋設部にあつては土圧等を考慮し、金属管又はこれと同等以上の強度を有する保護管に収納すること。
- (オ) 常時検知設備は、販売室、事務室、控室その他容器内の漏えい検知液の異常の有無を従業員等が容易に監視できる場所に設置すること。

エ 漏えい検知液

常時検知設備の漏えい検知液は、エチレングリコールを水で希釈したものとし、エチレングリコールを30%以下とした濃度のものを使用すること。

《平成3年消防危第37号》

オ 浮力計算

タンクの固定バンドの強度計算に当たっては、浮力計算に外殻部の間隙についても空間容積を算入すること。

カ タンクの搬送

- (ア) タンクを搬送車両等に積み降ろしする場合は、タンクの専用吊り金具を使用するものとし、ワイヤー巻き等による吊り上げ又は吊り下げは行わないこと。
- (イ) タンクの設置場所への搬送にあつては、間隙部の変形を防止するため、固定台座をタンクのスペーサーの位置に置くこと。

(3) SFタンク

ア SFタンクのうち、危険物保安技術協会の二重殻タンクの被覆等に係る型式試験確認に適合した二重殻タンクにあつては「鋼製強化プラスチック製二重殻タンクの取扱いについて」（平成6年2月18日付け消防危第11号）、適合して

いない二重殻タンクにあつては「鋼製強化プラスチック製二重殻タンクに係る規定の運用について」（平成5年9月2日付け消防危第66号）によること。

イ 検知層以外の強化プラスチックの被覆部の接着強度が、剥離試験における強化プラスチックの基材破壊（強化プラスチックを構成する部材の破壊）が生じる強度以上の強度を有していることが確認できる場合は、危政令第23条の規定を適用し、危政令第13条第2項第3号イに規定する鋼板に代えて、厚さ3.2mm以上のステンレス鋼板を用いることを認めて差し支えないものであること。

なお、接着強度を確認する剥離試験は、設置予定のSFタンクと同一施工方法によりステンレス鋼板に強化プラスチックを積層成形した試験片を用い、実施するものとする。

ウ SFタンクには、危規則第24条の2の2第4項に定める危険物の漏れを検知するための設備を設けること。

（4）FFタンク

FFタンクのうち、危険物保安技術協会の二重殻タンクの本体等及び漏えい検知設備に係る型式試験確認に適合した二重殻タンクにあつては「強化プラスチック製二重殻タンクの取扱いについて」（平成8年10月18日付け消防危第129号）、適合していない二重殻タンクにあつては「強化プラスチック製二重殻タンクに係る規定の運用について」（平成7年3月28日付け消防危第28号）によること。

なお、危険物の漏れを検知するための設備にあつては、常時検知設備又は上述SFタンクに設ける設備のいずれかを選択できること。

17 漏れ防止構造の地下貯蔵タンク

危政令第13条第3項に規定する「危険物の漏れを防止できる構造」については、「地下貯蔵タンクの漏れ防止構造について」（昭和62年7月28日付け消防危第75号）によること。

第8節 簡易タンク貯蔵所の基準

1 施設区分

簡易貯蔵タンクにより危険物を貯蔵し、又は取り扱う場合の施設区分は、次によ

ること。

- (1) 簡易貯蔵タンクに固定した給油設備によって、自動車等の燃料タンクに直接給油する場合で、1日における取扱量が指定数量以上の場合には、給油取扱所として規制する。
- (2) 簡易貯蔵タンクより容器等に詰替え又は小分け等をする場合で、1日における取扱量が指定数量以上の場合には、一般取扱所として規制する。

2 屋外の簡易タンク貯蔵所

危政令第14条第2号により一の簡易タンク貯蔵所に設置することができる簡易貯蔵タンクの数規制されているが、簡易貯蔵タンクを屋外に設置する場合には、1m以上の幅の空地を確保すれば複数の簡易タンク貯蔵所の設置が可能となるものであり、施設等の実態により判断をすること。

3 同一品質の危険物

危政令第14条第2号に規定する「同一品質の危険物」には、法別表の品名が同じものであっても品質の異なるものは含まれないこと。

たとえば、オクタン価の異なるガソリンは、同一品質の危険物とはならず、普通ガソリンと高オクタン価ガソリンをそれぞれ貯蔵する簡易貯蔵タンクは一の簡易タンク貯蔵所に併置することができる。

4 固定方法及び地盤面

- (1) 危政令第14条第4号に規定する「固定」は、車止め又はくさり等による方法とすること。
- (2) 危政令第14条第4号に規定する「地盤面」は、コンクリート等で舗装し、危険物の浸透しない構造とするようにすること。

5 屋内に設ける簡易貯蔵タンク

危政令第14条第4号の規定により、簡易貯蔵タンクと専用室の壁との間に0.5m以上の間隔を保つこととされているが、同一の専用室内に簡易貯蔵タンクを2以上設置する場合には、それらのタンク相互間にも0.5m以上の間隔を保つこと。

6 通気管

危規則第20条第4項の規定により、先端の高さを地上1.5m以上とされているが、

簡易貯蔵タンクの車輪から通気管先端までの高さが1.5m未満のものにあつては、設置場所にコンクリート台等を設け、地上1.5m以上となるように設置する必要がある。

第9節 移動タンク貯蔵所の基準

1 移動タンク貯蔵所の基準

危政令第15条第1項に規定する移動タンク貯蔵所の位置、構造及び設備の技術上の基準については、「移動タンク貯蔵所の位置、構造及び設備の技術上の基準に関する指針について」（昭和48年3月12日付け消防予第45号）（以下「移動タンク指針」という。）によるほか、次によること。

(1) 危政令第15条第1項第1号に規定する「屋外の安全な場所」とは、次によるものとする。

ア 付近に火気を取り扱っていない場所であること。

イ 専用の場所であること。

また、常置場所は白線等で明示すること。

ウ 一般の人が出入りしない場所であること。

エ 延焼のおそれのある裸木造建築物等から3m以上の距離を保有すること。ただし、防火塀を設けた場合は、この限りではない。

オ 敷地内に常置場所からの円滑な入出庫が可能な車両動線が確保されていること。

(2) 危政令第15条第1項第8号に規定する「タンクの外面には、さびどめのための塗装をする」部分は、申請上の記載を必要とはせず、完成検査時に目視確認できれば足りること。

《平成9年消防危第33号》

(3) 危政令第15条第1項第13号に規定する「可燃性の蒸気に引火しない構造」とは、防爆性能を有する構造をいうものであること。

《平成元年消防危第64号》

(4) 移動タンク貯蔵所の防護枠の後部に、後方確認用のカメラ等を必要最小限設置

する場合には、防護枠の強度に影響を与えないものとする。

《平成元年消防危第64号》

- (5) 危政令第15条第1項第17号に規定する「危険物の類、品名及び最大数量を表示する設備」に代えて、その内容を鏡板に直接記載しても差し支えないものであること。

《平成元年消防危第64号》

- (6) 危政令第15条第1項第14号及び第16号に規定する「静電気による災害が発生するおそれのある液体」には、特殊引火物、第一石油類及び第二石油類（アセトアルデヒド及びメチルエチルケトンを除く。）が該当するものであること。

《昭和40年自消乙予発第20号》

- (7) 被けん引式の移動タンクの前方又は後方に空間部分を設け、この空間部分に次の設備を設けた構造の移動タンク貯蔵所については、認めて差し支えないこと。

《平成18年消防危第191号》

ア タンクの水圧試験における漏れ又は変形の確認等を行うための人を出入りさせることを目的とした点検用出入口

イ タンク前部鏡板部分又はタンク後部鏡板部分から危険物が漏れ出した場合、空間部分での可燃性蒸気の滞留防止に有効な空間部分の上下に各1個所以上に設けられた通気口

ウ タンク前部鏡板又はタンク後部鏡板を外部から目視できる点検口

エ 空間部分に雨水の侵入等によって、水が滞留することを防止するための水抜口

2 積載式移動タンク貯蔵所の基準

- (1) 危政令第15条第2項に規定する積載式移動タンク貯蔵所の位置、構造及び設備の技術上の基準については、移動タンク指針「第3 積載式移動タンク貯蔵所」によること。

その際、危規則第24条の5第3項に該当しない積載式移動タンク貯蔵所は「その他の積載式移動タンク貯蔵所」として危政令第15条第1項の規定中第15号以外の部分及び危規則第24条の5第4項が適用される。

なお、危規則第24条の5第3項に該当する積載式移動タンク貯蔵所の許可等の取扱いについては、「積載式移動タンク貯蔵所の取扱いに関する運用基準について」（平成4年6月18日付け消防危第54号）によること。

(2) 国際輸送用積載式移動タンク貯蔵所

国際輸送用積載式移動タンク貯蔵所とは、国際海事機関（IMO）が採択した危険物の運送に関する規程（IMDGコード）に定める基準に適合している旨を示す表示板（IMO表示板）が貼付されている移動貯蔵タンク（以下「国際輸送用タンクコンテナ」という。）を積載する移動タンク貯蔵所をいい、国際輸送用タンクコンテナは次によること。

ア 国際輸送用タンクコンテナを緊締金具及びすみ金具又はUボルト（容量6000ℓ以下の移動貯蔵タンクに限る。）により車両に固定する場合は、貯蔵最大数量の危険物を貯蔵した状態において、当該タンクコンテナの総荷重の4倍のせん断荷重に耐えることができる緊締金具又はUボルトを設けること。

イ 国際輸送用積載式移動タンク貯蔵所の許可等の取扱いについては、「国際輸送用積載式移動タンク貯蔵所の取扱いに関する指針について」（平成13年4月9日付け消防危第50号）による。

(3) 動力源を外部から受電してポンプを駆動させ貯蔵タンクへ燃料を注入する設備の設置は、移動タンク貯蔵所において引火点40℃以上の危険物のみを貯蔵し、又は取り扱う場合に限り認められるものであること。

《昭和53年消防危第62号》

3 給油タンク車

危政令第15条第3項に規定する航空機又は船舶の燃料タンクに直接給油するための給油設備を備えた移動タンク貯蔵所（以下「給油タンク車」という。）の位置、構造及び設備の技術上の基準については、移動タンク指針「第4 給油タンク車及び給油ホース車」によるほか、次によること。

(1) 危規則第24条の6第3項第1号に規定する「火炎の噴出を防止する装置」とは、例えば、遠心力を利用して排気中の固形分を分離する遠心式火花防止装置をいう。

《平成元年消防危第64号》

(2) 道路運送車両の保安基準の細目を定める告示（平成14年国土交通省告示第619号）第41条に基づく排出ガス規制に適合している場合は、これと同等以上の性能を有するものと認められるものであること。

《平成19年消防危第68号》

(3) 危規則第24条の6第3項第2号に規定する「給油ホース等が適正に格納されていないと発進できない装置」とは、例えば、給油ホース等が適正に格納されていない場合、ギヤーがニュートラル以外になれば、エンジンが止まる装置をいう。

《平成元年消防危第64号》

(4) 給油ホースの先端部に手動開閉装置を備えた給油ノズル（開放状態で固定する装置を備えていないものに限る。）により給油を行うオーバーウイング給油タイプの給油タンク車には、危政令第23条の規定を適用し、危規則第24条の6第3項第2号に規定する「給油ホース等が適正に格納されていないと発進できない装置」を設けなくても差し支えないものであること。

《平成元年消防危第114号》

(5) 危規則第24条の6第3項第3号イに規定する「最大常用圧力」とは、リリース弁付きのものにあってはリリース弁の吹き始め圧力をいい、リリース弁がないものにあってはポンプ吐出圧力をいうものであること。

《平成元年消防危第114号》

(6) 危規則第24条の6第3項第5号に規定する「給油ホースの先端部」には、航空機の燃料タンクに直接給油するための給油設備の給油ホースの先端部に手動開閉装置を備えた給油ノズル（手動開閉装置を開放状態で固定する装置を備えたものを除く。）を設ける場合は、移動タンク指針に関わらず給油ホースの先端部に航空機の燃料タンク給油口に緊結できる結合金具を要しない。

(7) 危規則第24条の6第3項第8号に規定する「漏れを防止する措置」としては給油ホースに著しい引張力が加わることにより離脱する安全継手を設けること等が該当するが、当該安全継手を設ける場合には、当該措置が有効に機能する位置（例えば結合金具の付近等）に設ける必要があること。

4 アルキルアルミニウム等又はアセトアルデヒド等の移動タンク貯蔵所

道路運送車両の保安基準に定められる道路運送車両の車両総重量に係る基準を満足する場合、アルキルアルミニウム等の移動貯蔵タンクをタンク個数に関わりなく積載することができる。ただし、同時に積載するタンク容量の合計は3万ℓ以下とすること。

《平成9年消防危第27号》

第10節 屋外貯蔵所の基準

1 保安距離

危政令第16条第1項第1号に規定する「保安距離」は「同章第2節1 保安距離」によるほか、起算点は、屋外貯蔵所の周囲に設けるさく等とすること。

2 設置場所

- (1) 危政令第16条第1項第2号に規定する「湿潤でなく、かつ、排水のよい場所」とは、容器の腐食を防止するため、地盤面の高さを周囲の地盤面より高くするとともに、コンクリート舗装を行うか、又は土砂若しくは碎石等で固める等の措置を講じた場所をいうものであること。
- (2) 地盤面をコンクリート等で舗装したものにあっては、排水溝、貯留設備及び油分離装置を設けるよう指導すること。

3 さく等

危政令第16条第1項第3号に規定する「さく等」は、遠方からでも容易に視認できるよう高さ1m程度とすること。

なお、危政令第16条第1項第6号に規定する架台を設けた場合には、当該架台をさく等（不燃材料）に代えることができるものであること。

また、地面に直接白線を引くことはさく等には含まれないものであること。

4 保有空地

危政令第16条第1項第4号に規定する「保有空地」は「同章第2節2 保有空地」によるほか、起算点は、屋外貯蔵所の周囲に設けるさく等とすること。

5 標識及び掲示板

危政令第16条第1項第5号に規定する「標識及び掲示板」は、「同章第2節3 標識及び掲示板」によること。

6 架台

(1) 危規則第24条の10第1項第3号に規定する「架台の高さ」とは、床面から架台の最上段の容器の上面までの高さとする事。

《平成元年消防危第114号》

(2) 床面積が算定される架台は設けられないものであること。

7 塊状の硫黄専用の屋外貯蔵所

危政令第16条第2項は、危政令第26条第1項第11号及び第12号の規定により、塊状の硫黄を容器に収納せず「バラ積み」の形態で貯蔵する場合の基準を規定したものである。

《昭和54年消防危第80号》

(1) 危政令第16条第2項に規定する「囲い」は、同条第1項第3号に規定する「さく等」に含まれるものではないが、囲い相互間のうち硫黄を貯蔵し、又は取り扱う場所の外縁部分にさく等を設ければ足りるものであること。

(2) 一の屋外貯蔵所内において、政令第16条第2項第2号に規定する隣接する囲いと囲いの間隔は、危政令第16条第1項第4号の表に掲げる空地の幅の9分の1で足りること。

(3) 危政令第16条第2項第5号により設ける「シートを固着する装置」は、危政令第26条第1項第12号に規定する貯蔵の基準により「囲い全体を覆う」とされていることから、できるだけ地盤面に近い位置に設置することが必要である。

なお、囲い全体を覆ったシートを囲いの周囲にロープを回して縛ることは、当該シートを囲いに固着させたものとはみなされないものであること。

8 引火性固体、第一石油類又はアルコール類の屋外貯蔵所

(1) 危規則第24条の13第1号に定める「危険物を適温に保つための散水設備」は次によること。

ア 防護範囲1㎡につき2ℓ/min以上の能力で容器全体を均等に散水できる

こと。

イ 散水設備は 20 分間以上有効に放水できるものであり、自動又は手動操作とする。

ウ 水源は上水道又は工業用水等で支障ないものとする。

エ 配管等は耐熱性及び耐震性を有するものであること。

オ 温度計等を設置し、当施設の周囲の温度が上昇した場合に、適切な散水ができるよう管理体制を確保すること。

(2) 危規則第24条の13第2号の規定により排水溝及び貯留設備を設ける場合、同一の品名を貯蔵する複数の屋外貯蔵所を囲うよう設置すれば足りるものであること。

9 タンクコンテナに収納して貯蔵する場合

《平成10年消防危第36号》

(1) 危政令第15条第2項に規定する積載式移動タンク貯蔵所の基準のうち構造及び設備の技術上の基準に適合する移動貯蔵タンク並びに「国際輸送用積載式移動タンク貯蔵所の取扱に関する指針について」(平成13年4月9日付け消防危第50号)に示す国際輸送用積載式移動タンク貯蔵所に積載するタンクコンテナに限り、屋外貯蔵所に貯蔵しても差し支えないこと。

(2) 危険物(危政令第2条第1項第7号に定める危険物に限る。以下同じ。)をタンクコンテナに収納して屋外貯蔵所に貯蔵する場合の当該屋外貯蔵所の位置、構造及び設備の技術上の基準、消火設備の技術上の基準並びに警報設備の技術上の基準は、危政令第16条(第1項第4号及び第2項を除く。)第20条及び第21条の規定の例によること。ただし、危政令第16条第1項第3号のさく等の周囲に保有することとされる空地については、危政令第23条の規定を適用し、次によることができること。

ア 高引火点危険物のみを貯蔵する場合

次に掲げる区分に応じ、それぞれ同表に定める幅の空地を確保すること

空 地	空地の幅
指定数量の倍数が200以下の屋外貯蔵所	3 m以上
指定数量の倍数が200を超える屋外貯蔵所	5 m以上

イ ア以外の場合

次に掲げる区分に応じ、それぞれ同表に定める幅の空地を確保すること。

空 地	空地の幅
指定数量の倍数が 50 以下の屋外貯蔵所	3 m以上
指定数量の倍数が 50 を超え 200 以下の屋外貯蔵所	6 m以上
指定数量の倍数が 200 を超える屋外貯蔵所	10m以上

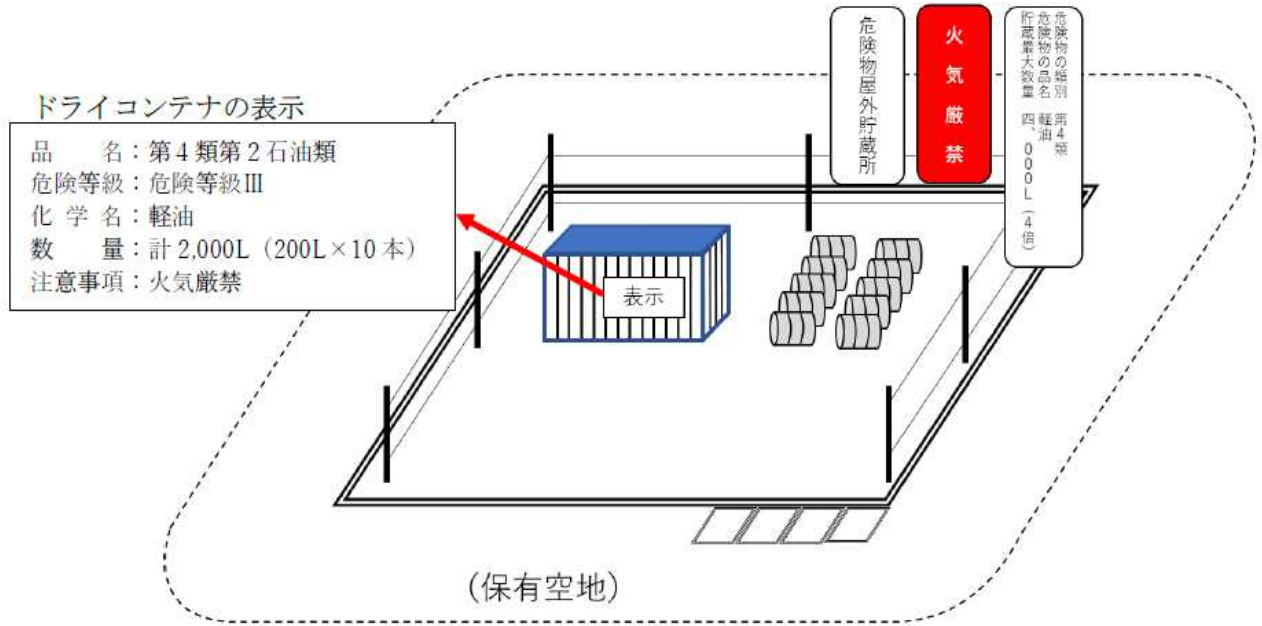
ウ タンクコンテナに収納した危険物と容器に収納した危険物を同一の貯蔵所において貯蔵する場合は、タンクコンテナに収納した危険物の倍数に応じ、ア若しくはイの規定により必要とされる幅の空地又は容器に収納した危険物の倍数に応じ、危政令第16条第1項第4号若しくは危規則第24条の12第2項第2号の規定により必要とされる幅の空地のいずれか大なるものを保有すること。

10 危険物をドライコンテナに収納して貯蔵する場合

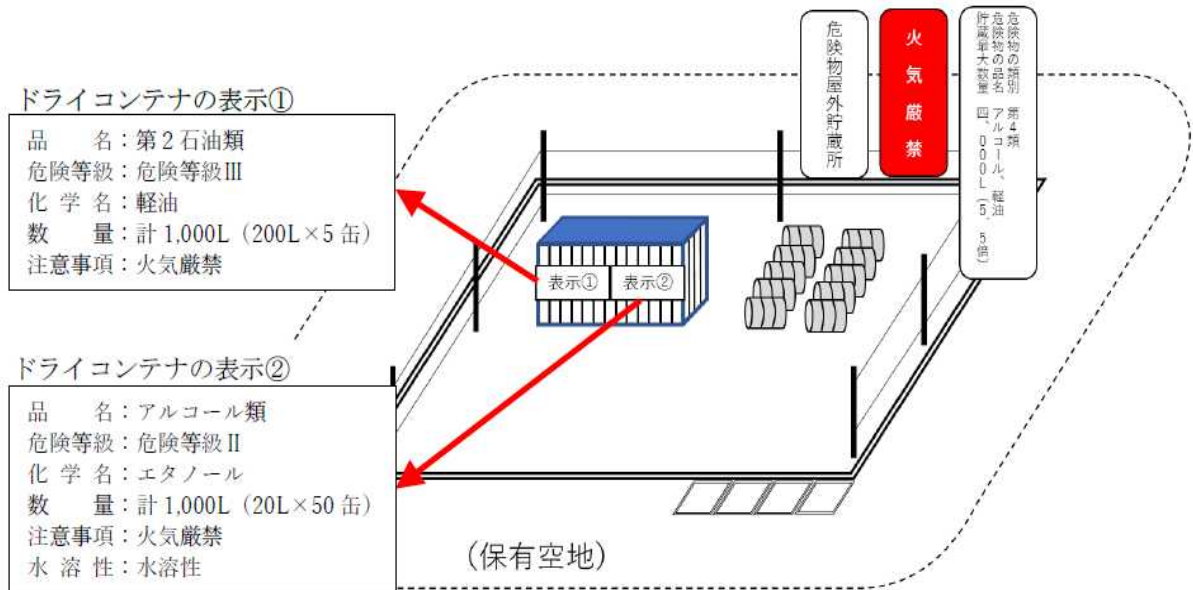
《令和4年消防危第283号》

- (1) ドライコンテナは、輸送するために危険物を収納したもので、輸送途上（貯蔵及び運搬の間）であって、かつ、常時施錠されており、容易に解錠して危険物を出し入れすることができないものであること。
- (2) ドライコンテナ内に収納している危険物について、危規則第44条第1項各号に定める表示を当該ドライコンテナの外側の見やすい箇所に行ったものであること。収納する危険物が同一の品名のものについては、重複した表示とすることを要せず、その数量については当該ドライコンテナ内の数量の内訳を記載したうえで合算した表示とすることで支障ないこと。

【屋外貯蔵所でのドライコンテナによる貯蔵のイメージとコンテナの表示例】



【ドライコンテナにより軽油（ドラム缶5本）とアルコール（20L×50缶）を貯蔵し、ドラム缶10本で軽油を貯蔵する場合の表示例】



11 蓄電池設備により危険物を貯蔵する屋外貯蔵所

《令和7年消防危第181号》

蓄電池設備により危険物を貯蔵する屋外貯蔵所の設置において、次の要件を満たす場合、危政令第23条の規定を適用し、危政令第16条第1項第1号及び第4号の規定については、適用しないこととして差し支えない。

- (1) 蓄電池設備はキュービクル式とするとともに、危告示第68条の2の3に定める基準に適合すること。
- (2) 危険物を貯蔵し、又は取り扱う場所の周囲に設ける柵等の周囲には、幅3m以上の空地を保有すること。

第11節 給油取扱所の基準

第1 屋外営業用給油取扱所

1 給油取扱所の位置

給油取扱所の敷地の上空を特別高圧架空電線が通過する場合は、次によること。

《平成6年消防危第66号》

- (1) 特別高圧架空電線と固定給油設備、固定注油設備、注入口、通気管及び建築物等との間に水平距離をとること。
- (2) (1)の距離を確保することができない場合は、電線の落下等に対する電氣的及び構造的な安全性を有するような措置を講ずること。
- (3) 敷地の一部が河川上にかかる場合には、次の事項に適合すること。
 - ア 川にかかる部分は、車等の荷重に十分耐え、かつ、危険物等が河川に流出しないものであること。
 - イ 河川の側面に設ける擁壁は、上部からの荷重に十分耐えるものであること。

2 危険物の取扱最大数量

- (1) 給油取扱所における危険物の取扱最大数量は、危政令第17条第1項第7号に規定する専用タンク、廃油タンク等及び簡易タンクの容量の合計により算定するものであること。

《昭和62年消防危第38号》

(2) 附随設備等（燃料タンクを含む。）に収納されている危険物の合計、容器に収納されている危険物の数量の合計及びボイラー、自家発電機等の危険物の消費量の合計は、それぞれ指定数量未満とすること。

3 屋外給油取扱所であるための条件

給油取扱所の上屋等の面積が、給油取扱所の空地面積の3分の1以下であること。

（当該割合が3分の2までのものであって、かつ、火災の予防上安全であると認められるものを含む。）

(1) 給油取扱所の敷地面積とは、給油取扱所の防火塀（危政令第17条第1項第19号に規定する塀又は壁をいう。以下同じ。）の外側（建築物の外壁が防火塀を兼ねる場合にあっては、当該外壁の中心線）と道路に面する側の道路境界線とに囲まれた部分の面積とする。

(2) 水平投影面積の算定にあたっては、次のことに留意すること。

ア 建築物ひさし、屋外階段、上階のオーバーハング部分、はり及びトラスの部分も算入すること。

なお、はり及びトラスについては、これらの本体部分の面積のみを算入すること。

《平成元年消防危第44号》

イ 上屋等の屋根部分にルーバーが設けられるものにあつては、空間部分も含め当該屋根部分全体を算入すること。

《平成元年消防危第14号・消防特第34号》

ウ 雨どい及び上屋の吹き抜け部分は算入しなくて差し支えないこと。

《平成元年消防危第44号》

なお、上屋等の面積の算定にあたっての用途は、後述「11 建築物の用途及び面積」によること。

4 給油空地

危政令第17条第1項第2号に規定する「給油空地」は、次によること。

(1) 給油取扱所の地盤面に給油空地及び注油空地（以下「給油空地等」という。）の範囲をペンキ、タイル等により明示する必要はないが、許可申請書の添付図書に

は、給油空地等の範囲を明示すること。

《平成元年消防危第44号》

- (2) 間口とは、主たる道路に面する側であって、主として自動車等の出入りする側をいう。

また、奥行き幅は、事務所等の前面に設けられた犬走りの部分は除外すること。

- (3) 給油空地は、道路境界線に接するとともに、固定給油設備のうちホース機器の周囲に自動車等が給油し、及び給油を受ける自動車等が出入するため、自動車等の出入口から固定給油設備に至る車両の動線及び固定給油設備から出口に至る動線を含めて、その空地には間口10m以上、奥行6m以上の矩形が固定給油設備を包含して描かれる必要があること。

《平成18年消防危第113号》

- (4) 給油空地には、固定給油設備のホース機器以外の設備を設けてはならないこと。ただし、必要最小限のPOS用カードリーダー及びクイックサービスユニット(自動車等の給油時に行う軽易なサービス業務に供する設備で、コンセント等を設けていないものに限る。以下同じ。)等で、給油業務に支障がないと認められる場合は設けることができること。

《昭和62年消防危第38号》

- (5) 給油取扱所に接する歩道等の取扱いについて

既存の給油取扱所に接して歩道又は自転車道が整備又は拡幅され、その結果、給油空地の間口と乗り入れ部を同一のものとして確保できない場合で、次の事項を満たすときは、危政令第23条の規定を適用し、認めて差し支えないものであること。

ア 給油空地は、間口(主たる乗り入れ部へ通じる給油空地の一辺の長さ)を10m以上とし、奥行を6m以上とすること。

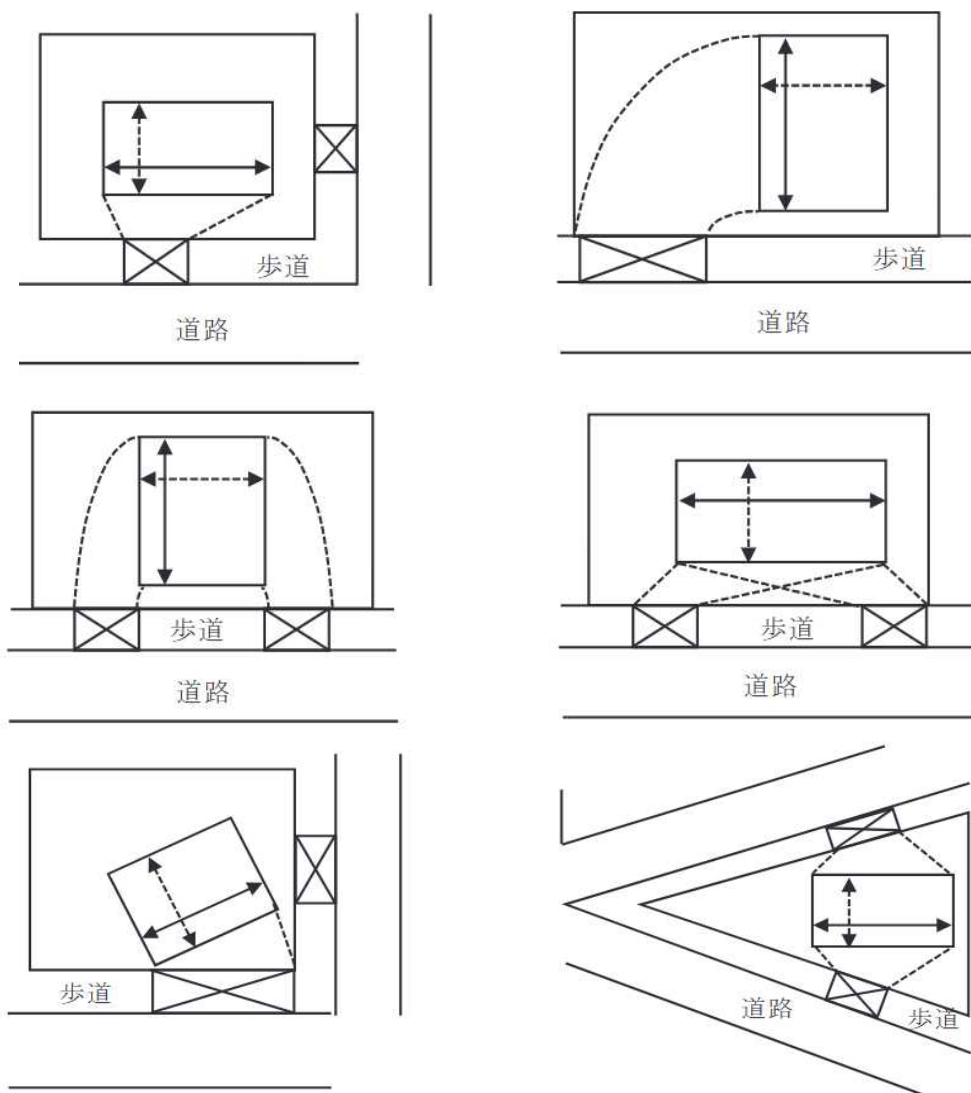
イ 乗り入れ部は、車両の出入りが円滑にできる幅(有効幅5m以上)を確保すること。

ウ 給油取扱所における火災等災害の発生時に、給油取扱所内へ顧客が誤って進

入しないため、また、給油取扱所内の顧客を迅速に退出させるため、主たる乗り入れ部と給油空地とは相互に十分見通せる位置関係とすること。

《平成13年消防危第127号》

【給油空地の例示】



凡例



(6) 性能規定導入に伴う危規則第24条の14に定める給油空地についての基本的事項

ア 出入口

道路に面する側の幅は、連続して10m以上であること。

なお、給油取扱所の前面にガードレールが設けられている場合又は道路との間に河川をはさんでいる場合は、危政令第23条の規定を適用し、次によることができること。

《昭和45年消防予第81号、平成13年消防危第127号》

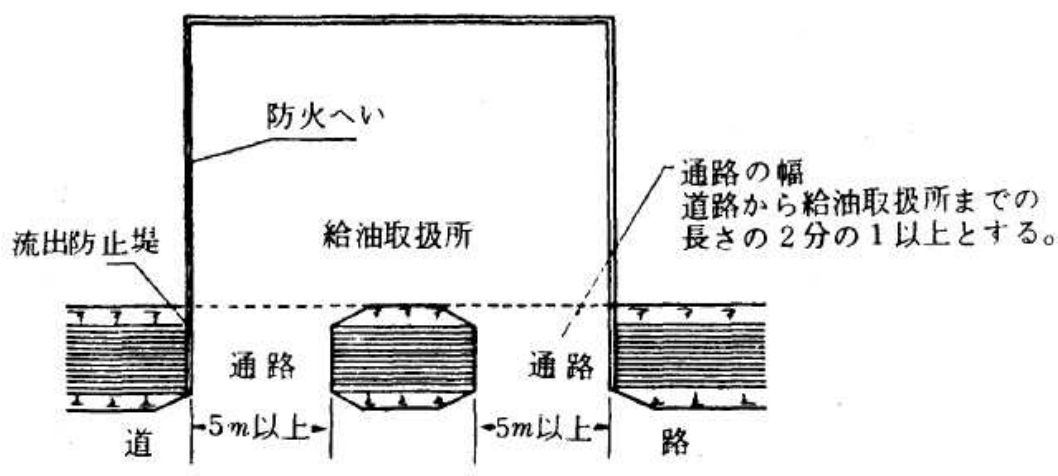
(ア) 前面にガードレールが設けられている場合

間口10m以上奥行6m以上の矩形部分の間口前面に、幅5m以上の出入口を2箇所以上設けること。

(イ) 道路との間に河川をはさんでいる場合は次の各号に適合すること。

- a 通路幅が、道路から給油取扱所に至る通路の長さの2分の1以上で、かつ、5m以上であること。
- b 上述aの通路が、道路の同じ側に2か所以上設けられていること。
- c 万一、危険物が通路に流出した場合であっても、河川等に流入しないよう当該通路の両側を高くする等、通路には危険物の流出防止措置が講じてあること。

【前面にガードレールが設けられている場合又は道路との間に河川をはさんでいる場合の例示】



イ 通行できる広さ

《平成13年消防危第127号》

「安全かつ円滑に通行することができる」ため、すれ違い時の車両間に十分な間隔が確保される必要があること。

ウ 給油を受けることができる広さ

《平成13年消防危第127号》

(ア) 自動車等を包含するように保有されている必要があること。

(イ) 「安全かつ円滑に給油を受けることができる」ため、自動車等の周囲に給油作業等に必要と考えられる十分な空間が確保されていること。

5 注油空地

危政令第17条第1項第3号に規定する注油空地は、次によること。

(1) 注油空地は、給油空地以外の場所に設けること。

(2) 注油空地は、直接道路に接していなくても差し支えないこと。

《平成元年消防危第44号》

(3) 容器等への詰替えを目的とする注油空地は、おおむね2 m四方以上の広さとする事。

《平成10年消防危第25号》

(4) 車両に固定された4,000ℓ以下の移動貯蔵タンクに注入することを目的とする注油空地は、固定給油設備から危政令第17条第1項第13号イに規定する間隔、専用タンクの注入口から3 m以上、通気管から1.5 m以上離れた場所で、かつ、車両がはみ出さない十分な広さとする事。

《昭和62年消防危第60号》

(5) 注油空地には、固定注油設備以外の設備を設けてはならないこと。

(6) 性能規定導入に伴う危規則第24条の15に定める注油空地についての基本的事項

《平成18年消防危第113号》

ア 基本的機能

固定注油設備の配置、容器の置き場所、注油を受けるためのタンクを固定した車両（移動タンク貯蔵所及び指定数量未満の危険物を貯蔵し、又は取り扱う

タンクを固定した車両（以下「移動タンク貯蔵所等」という。）の停車位置を考慮して判断すること。

イ 容器に詰替えることができる広さ

（ア）容器を包含するよう保有されている必要があること。

（イ）容器を安全に置くための台等を設ける場合には、当該台等も包含することが必要であること。

ウ 車両に固定されたタンクに注入することができる広さ

（ア）移動タンク貯蔵所を包含するよう保有されている必要があること。

（イ）「安全かつ円滑に注入することができる」ため、移動タンク貯蔵所等の周囲に注入作業等に必要と考えられる十分な空間が確保されていること。

6 空地の舗装

（1）地盤面の材質

ア 給油取扱所の地盤面は、上部荷重の耐久性、クラックの防止等から鉄筋コンクリートとすること。

イ 前アの表面に表装材を用いる場合は、浸透等防止性、荷重による損傷防止性及び耐火性を考慮すること。

《平成18年消防危第113号》

ウ 地盤面舗装のクラック等の補修材として、エポキシ樹脂モルタル、アクリル系樹脂モルタル等が認められている。

《昭和54年消防危第75号、昭和59年消防危第91号》

エ 給油空地及び注油空地以外の部分は、アスファルトによる舗装としてもよい。

《平成31年消防危第81号》

（2）「当該給油取扱所において想定される自動車等の荷重」とは、給油を受けるために給油取扱所に乗り入れる車両、注油のために乗り入れる移動タンク貯蔵所等、荷卸しのために乗り入れる移動タンク貯蔵所等、当該給油取扱所に乗り入れる可能性があるすべての車両に係る車重、積載荷重等をいうものであること。

《平成18年消防危第113号》

7 滞留・流出防止措置

(1) 油分離装置は、給油取扱所の一部であるので、原則として給油取扱所の敷地内（道路及び防火塀で囲まれた部分）に設けること。

(2) 油分離装置は3連式又は4連式以上を設置すること。

(3) 油分離装置の材質は、コンクリートとすること。ただし、耐油性を有し、かつ、自動車等の荷重に耐えるよう設置されている場合にはFRP（ガラス繊維強化ポリエステル樹脂）、硬質塩化ビニル板（JIS K6475適合品）とすることができる。

《昭和47年消防予第97号》

(4) 注油空地周囲の排水溝及び油分離装置は、給油空地のものと兼用できるものであること。

(5) 可燃性蒸気の滞留防止措置

ア 給油空地又は注油空地からこれら空地に近い道路側へ可燃性蒸気が排出されること。

イ 当該性能については、排出設備等の設備を設けてこれを運転することによることではなく、空地の地盤面を周囲より高くし、かつ、傾斜を付ける等の給油取扱所の構造で確保することが必要であること。

《平成18年消防危第113号》

(6) 漏れた危険物の滞留防止措置

ア 周囲の地盤面との関係

給油取扱所の周囲の地盤面が、道路の改修等（かさ上げ）のため、給油空地等よりも高くなり、危政令第17条第1項第5号の可燃性蒸気の規定に適合しなくなる場合は、次に掲げる措置を講ずることにより、危規則第24条の17第1号に適合するものとみなすことができること。

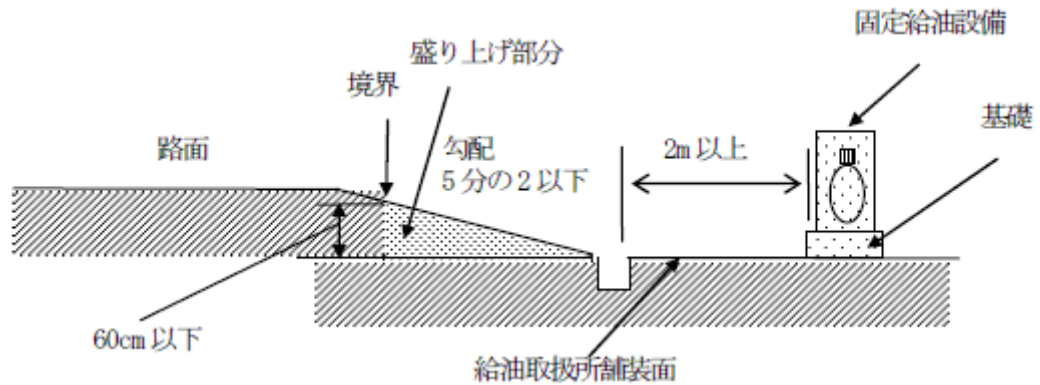
《昭和44年消防予第276号》

(ア) かさ上げ道路と給油取扱所の境界との高さの差が、0.6m以下であること。

(イ) 当該境界部分の高低差を埋める盛り上げ部分が、固定給油設備及び固定注油設備の基礎（通称アイランドという。）の道路に面する側から2m以上離れていること。

(ウ) 盛り上げの勾配が5分の2以下であること。

【周囲の地盤面が高くなる場合】



イ 給油空地又は注油空地内に存するいずれの固定給油設備又は固定注油設備から危険物が漏れた場合においても、漏えいした危険物及びその蒸気が空地内に滞留しないこと。

《平成18年消防危第113号》

ウ 従来規定されていた「空地の地盤面を周囲より高くし、かつ、傾斜を付ける」ことは、当該性能を確保するための措置の一例と考えられること。

《平成18年消防危第113号》

(7) 危険物等の流出防止措置

《平成18年消防危第113号》

ア 収容

(ア) 給油空地又は注油空地に存するいずれの固定給油設備又は固定注油設備から危険物が漏れた場合においても、当該危険物が給油取扱所の外部に流出することなくいずれかの貯留設備に収容されることが必要であること。

(イ) 「火災予防上安全な場所」とは、給油空地等、注入口の周囲及び附随設備が設置されている場所以外の部分で、車両や人の出入り及び避難に支障とならない部分であること。

(ウ) 従来規定されていた「排水溝及び油分離装置を設ける」ことは、当該性能を確保するための措置の一例と考えられること。

イ 貯留設備

危険物を取り扱う建築物の床等に設ける貯留設備とは、危険物を一時的に貯

留する設備をいうが、これには貯留設備のほか油分離装置等が該当すること。

ウ 貯留設備からの流出防止

貯留設備に収容された危険物は外部に流出しないことが必要であり、危険物の種類に応じて次のとおりの性能とすることが必要であること。

(ア) 非水溶性危険物を収容する貯留設備

危険物と雨水等が分離され、雨水等のみが給油取扱所外に排出されること。

(イ) (ア) 以外の貯留設備

流入する降雨等により収容された危険物が流出しない性能を有する措置としては次のものが考えられること。

なお、油と水との比重差を利用した一般的な油分離装置では当該性能を有していないこと。

a 貯留設備には、降雨等の水が流入しない構造とする。

b 貯留設備は、降雨等の水も併せて収容することができる大容量のものとする。

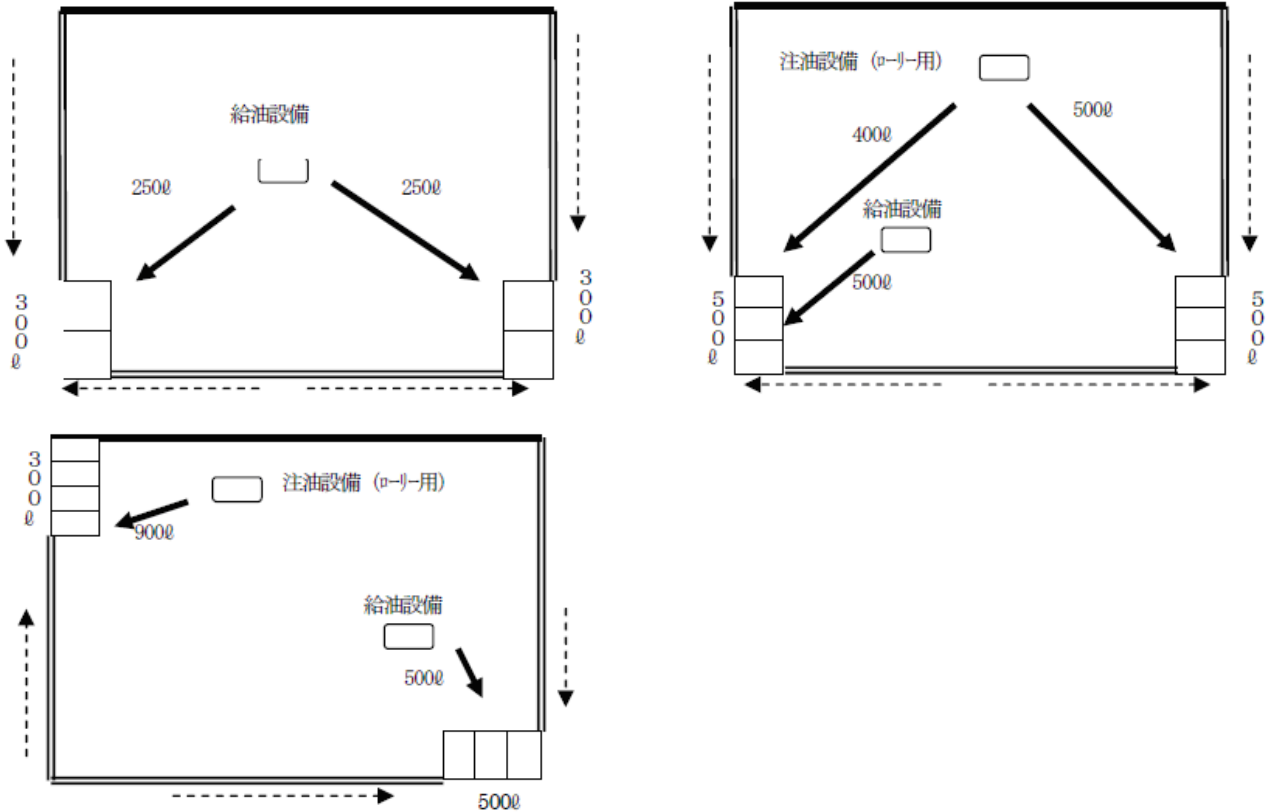
- (8) 給油取扱所における貯留設備（排水溝と油分離装置とした場合）について、「給油空地又は注油空地に存するいずれの固定給油設備又は固定注油設備から危険物が漏えいした場合においても、当該危険物が給油取扱所外部に流出することなく貯留設備に収容される」ことが必要であるが、複数の油分離装置をもって必要な収容量を確保する場合における、それぞれの油分離装置の収容量は、固定給油設備等の位置から排水溝、給油空地等の地盤の傾斜の状況を踏まえた、危険物の漏えい時に流入が見込まれる相当量を勘案したものであること。ただし、一の油分離装置で必要な収容量500ℓ（ローリー等の注入を行う固定注油設備は900ℓ）が確保されている場合には、この限りでない。

《平成18年消防危第191号》

【複数の油分離装置により収容量を確保する場合の例】

排水溝の傾斜 →

○○○ℓ：油分離装置の収容量



(9) 危告示第4条の51に定める危険物の数量に応じた貯留設備の容量において、給油取扱所に設ける油分離槽にあつては、当該分離層の水の貯留する部分を除いた部分の合計の容量とする。

8 タンク

(1) 専用タンク

ア 専用タンクは、当該給油取扱所の敷地外に設けても差し支えないが、当該給油取扱所の敷地内に設けるようにすること。

《昭和42年自消丙予発第88号》

イ 中仕切専用タンクによるガソリンと灯油の取扱いは認められるものであること。

ウ ボイラー又は自家発電設備等への灯油の供給は、専用タンクから行うことができるものであること。

《昭和62年消防危第38号》

エ 給油取扱所の敷地外に設けた屋外タンク貯蔵所、地下タンク貯蔵所等と給油取扱所の専用タンクを配管によって連結することは、注油中の危険物の量が常時確認できる装置を設置する等危険物の溢流防止について適切な措置をとっている場合に限り差し支えないものであること。

なお、屋外タンク貯蔵所等の注入口等は、給油取扱所の敷地内に設置することは、認められないものであること。

《昭和56年消防危第70号》

オ 複数の専用タンク相互の液面レベルを均一化するため、液面計、コントロールユニット、ポンプ等からなる自動移送システムを設置して差し支えないこと。

この場合、既設の専用タンクの注入管内に難燃性チューブ（接地導線入り）を移送配管とする場合は、危政令第23条の規定を適用し認めて差し支えないこと。

《平成4年消防危第13号》

(2) 廃油タンク等

ア 廃油タンク等とは、廃油タンク及び給湯用ボイラー、冷暖房用ボイラー、自家発電設備等に直接接続するタンクをいうものであること。

《昭和62年消防危第38号》

イ 中仕切専用タンクによるガソリンと廃油の取扱いは、認められないものであること。

《昭和62年消防危第60号》

ウ 廃油タンク等に潤滑油タンクは含まないものであること。

《昭和62年消防危第60号》

エ 廃油タンクをボイラーに接続できること。ただし、給油取扱所の敷地外のボイラーとは接続できないものであること。

《昭和62年消防危第60号》

(3) 地下貯蔵タンク（専用タンク及び廃油タンク等）の位置、構造及び設備

地下貯蔵タンクの位置、構造及び設備については、「同章第6節 地下タンク貯蔵所の基準」の例によるほか、次によること。

ア 専用タンク及びボイラーに直接接続するタンクの注入口

- (ア) 注入口は、原則として専用タンクの直上部以外の場所に設けた注入口（以下「遠方注入口」という。）とし、給油取扱所の敷地内で給油業務に支障のない位置に設けること。
- (イ) 遠方注入口は、火気使用場所から直近距離で5 m以上の距離を保つこと。
ただし、防火上安全な措置を講じる場合にあっては、この限りでない。
- (ウ) 遠方注入口は、不燃材料で作った箱の中に収めるか、又は注入口の直下に囲いを設ける等の方法により危険物の漏れを防止する措置を講ずる。
- (エ) 一箇所に2つ以上の遠方注入口を設ける場合は、注入口ごとにその取り扱う危険物の品名を見やすい方法で表示する。
- (オ) 遠方注入口の直近に、設置抵抗値が1000 Ω以下の導電端子（ローリーアース）を地盤面上の接続しやすい高さに設ける。
- (カ) 遠方注入口を敷地境界線又は道路境界線に接して設ける場合は、高さ2 m以上の防火塀を設けて遠方注入口の位置を防火塀の端から4 m以上とすること。

イ 廃油タンクの注入口等

- (ア) 注入口は、不燃材料で作った箱に納めるか、又はバスケット及びバルブを設けること。ただし、注入口の直下に囲いを設ける等の方法により危険物の漏れを防止する措置を講じる場合はこの限りでない。
- (イ) 注入口は、整備室内に設けることができる。
- (ウ) 当該タンクの吸上口は、移動タンク貯蔵所の給油ホースを緊結できる構造とする。

(4) 簡易タンク

- ア 給油取扱所の敷地が、防火地域又は準防火地域と指定のない地域とにわたる場合は、敷地全部を防火地域又は準防火地域として取扱い、簡易タンクの設置は認められないこと。
- イ 給油取扱所の敷地が、指定のない地域から防火地域又は準防火地域に指定が変更された場合には、簡易タンクの設置は認められないこと。

ウ 危政令第17条第1項第7号に規定する石油類の品質について、オクタン価の異なるものは「異なった品質」に該当すること。

エ 危政令第17条第1項第8号ロにおいてその例によることとされる危政令第14条第4号に定める技術上の基準のうち、空地及び間隔の規定は適用しない。

9 配管

(1) 危険物を取り扱う配管で、地盤面以上に設けるものは、衝撃により容易に損傷を受けることのないよう防護措置を講じ、かつ、その配管の接合は、危険物の漏れるおそれのない接合とすること。

(2) 地上に設ける配管であって、点検困難な場所又は屋上に設ける配管の接合は、溶接継手とすること。

(3) 危険物配管が上屋の上部若しくは内部に設けられ、又は給油空地等に面しない外壁に沿って敷設されている場合は、危規則第13条の5第1項第2号に規定する「火災によって当該支持物が変形するおそれのない場合」に該当するものとして差し支えないものであること。

(4) 上屋上部等の配管の防食は、高濃度亜鉛塗料、エポキシ塗料等により行うよう指導すること。

なお、直射日光による配管内の圧力上昇を防止するための措置を講ずる場合は、配管上部にしゃ熱板を設ける方法により行うこと。

(5) 危険物配管が上屋内部に設けられるものにあつては、有効に目視点検できる点検口を設けること。

10 固定給油設備及び固定注油設備

固定給油設備等は、次によること。

(1) 構造

ア 固定給油設備等の構造は、「固定給油設備及び固定注油設備の構造について」(平成5年9月2日付け消防危第68号)によること。

なお、危険物保安技術協会において固定給油設備等及び油中ポンプ設備の構造に関する試験確認を実施され、当該試験確認に合格したものは、危政令等に定める固定給油設備等及び油中ポンプ設備の構造に関する技術基準に適合し

ていると認められるものであること。

イ 一の地上式固定給油設備の内部に複数のポンプ機器を設け、その内の一つを懸垂式のホース機器と配管で接続し、これを注油設備とすることはできないものであること。

《平成4年消防危第13号》

(2) 表示

《昭和62年消防危第38号》

ア 危規則第25条の3第1号に規定する直近の位置とは、固定給油設備等の本体（懸垂式のものにあつては、給油ホース設備の本体ケース）又は給油ホース若しくは注油ホース自体（ノズルの部分又はノズル直近の部分）をいうものであること。

イ 危規則第25条の3第2号に規定する品目とは、ガソリン、軽油、灯油等の油種名をいうものであるが、レギュラー、ハイオク等の商品名によることも差し支えないものであること。

(3) 位置

ア 固定注油設備は、注油空地に設けること。

イ 懸垂式の固定給油設備等で給油ホース又は注油ホースの取付部が移動するものについては、給油ホース等を道路境界線、敷地境界線及び建築物の壁に最も接近させた状態において、当該取付部が危政令第17条第1項第12号又は第13号に規定する間隔（給油ホースについては、自動車等の洗浄を行う設備、自動車等の点検整備を行う設備から危規則第25条の5第2項第1号及び第2号に規定する間隔）をそれぞれ確保すること。

ウ 危政令第17条第1項第12号ハの建築物には、給油取扱所外の建築物も含まれるものであること。

《昭和62年消防危第91号》

エ 二以上の固定給油設備相互間（簡易タンクに設けられた固定給油設備を除く。）又は固定注油設備相互間の離隔規制はないものであること。

《昭和62年消防危第38号》

オ 敷地境界線とは、給油取扱所の境界を指すものではなく、隣地、河川等の一般的に敷地境界といわれる部分を指すものである。

《昭和62年消防危第91号》

カ 距離の算定にあたっては、固定給油設備等の中心とすること。ただし、懸垂式のもののうち給油ホースの取付部がスライドするものについては、そのスライドするすべての地点までの水平距離とすること。

《昭和62年消防危第38号》

キ 地下貯蔵タンクのふたの上部であって、マンホール、点検口、漏えい検査管等を避けた位置にアイランドを設け固定給油設備等を設置しても差し支えないものであること。

《昭和58年消防危第128号》

ク 道路境界線に防火塀を設けた場合には、防火塀の内側を敷地境界線とみなし危政令第17条第1項第12号又は第13号に規定する固定給油設備等と敷地境界線との間隔とすることができる。ただし、この場合において当該防火塀は、危政令第17条第1項第12号又は第13号に規定する固定給油設備等と道路境界線との間隔を確保できる部分まで設ける必要があること。

(4) 懸垂式の固定給油設備等の緊急停止装置

ア 設備の故障その他の事故により危険物が流出した場合に、ポンプ機器を停止又はポンプ二次側配管を閉鎖できる装置とすること。

イ 当該装置の操作部を設ける場所は、当該固定給油設備等のホース機器設置場所付近の事務所等の外壁等見やすい位置とすること。

《平成元年消防危第15号》

(5) 固定給油設備等に接続できるタンクについて

固定給設備等に直接接続できる貯蔵タンクは、専用タンク又は簡易タンクに限られ、他の許可施設等から直接配管接続することは認められないものである。

(6) 固定注油設備に簡易タンクを接続することについて

当該固定注油設備が、屋外給油取扱所（航空機給油取扱所、船舶給油取扱所及び鉄道給油取扱所を除く。）の付属設備で、「危険物規制事務に関する執務資料

の送付について」(平成21年11月17日付け消防危第204号)中、問1の要件に適合している場合に限り、危政令第23条の特例を適用し、認めて差し支えないものであること。

11 建築物の用途及び面積

(1) 危規則第25条の4第1項に掲げる用途のうち次に掲げるものは、壁等で区画された部分とする。

ア 給油取扱所の業務を行うための事務所

イ 自動車等の点検・整備を行う作業場

ウ 自動車等の洗浄を行う作業場

(2) 給油取扱所の建築物の用途は、次によること。

危規則第25条の4第1項に掲げる用途以外の用途、たとえば、同項第2号又は第5号の事務所以外の事務所、長距離トラック運転手用の簡易宿泊所、給油取扱所の従業員の寄宿舍、大規模な広告物等の工作物設置等の用途は認められないものであること。

《昭和62年消防危第38号》

(3) 危規則第25条の4第1項第1号の用途

給油等の作業場には、次のものも含まれるものであること。

《平成元年消防危第44号》

ア ポンプ室

イ 油庫

ウ 整備作業場又は洗車作業場のうち給油等の作業場と一体で、かつ、壁等で区画されていないもの。

エ コンプレッサー室

(4) 危規則第25条の4第1項第2号の用途

危規則第25条の4第1項第2号に規定する給油取扱所の業務を行うための事務所には、社長室、応接室、更衣室、湯沸室、宿直室、従業員休憩室、洗面所、会議室等も含むものであること。

《昭和62年消防危第38号》

(5) 危規則第25条の4第1項第3号の用途

自動車等の点検・整備を行う作業場（コンプレッサー室のコンプレッサーを、点検整備を行う作業場で用いる場合にあつては、当該コンプレッサー室も含む。）であつて、3方向が壁に囲まれた部分に限らず、1面又は2面がシャッターで区画された自動車整備場も該当するものであること。

《平成元年消防危第44号》

(6) 危規則第25条の4第1項第6号の用途

ア 危規則第25条の4第1項第6号に掲げる用途については、施行令第1条の2第2項の後段の規定により同号に掲げるいずれかの用途に機能的に従属すると認められるものを含むものであること。なお、施行令第1条の2第2項後段の規定による機能的な従属に係る運用については、「令別表第1に掲げる防火対象物の取り扱いについて」（昭和50年4月15日付け消防予第41号・消防安第41号）1（1）によること。

《令和6年消防危第40号》

イ 危政令第17条第1項第16号の規定により給油取扱所に設ける建築物については、廊下、階段、避難口その他の避難上必要な施設の管理等を徹底すること。なお、当該建築物が施行令第1条の2第3項に規定する防火対象物に該当するときは、防火管理者の選任等が必要であること。

《令和6年消防危第40号》

ウ ドライブスルー形式又は窓を介しての物品の販売について、販売に供する窓を給油空地等の直近に設けない場合にあつては、認めて差し支えないこと。

《平成9年消防危第27号》

エ 物品の貸付け、行為の媒介、代理、取次等の営業はできるものであり、これらの営業に係る商品、サービス等の種類については、制限はないものであること。

《昭和62年消防危第38号》

オ 店舗等で家庭用塗料を容器入りのままで販売することは差し支えないが、その取扱数量は、潤滑油、灯油等容器に収納された他の危険物（附随設備に収納

された危険物を除く。)との合計が指定数量未満であることが必要である。

《昭和62年消防危第60号》

カ LPG販売の取次、カートリッジタイプのガスボンベの販売は、認めて差し支えないものであること。

《昭和62年消防危第60号》

キ 危規則第40条の3の6第2項第1号に規定する「容易に給油取扱所の敷地外へ避難することができる建築物の2階」とは、建築物の2階から直接敷地外に通ずる屋外階段より避難することができる場合のほか、屋内階段で一旦1階に下りてから直接敷地外に通ずる出入口（自動閉鎖装式の特定防火設備）より避難することができる場合についても該当する。

《平成31年消防危第81号》

ク 店舗等は道路に面して設けても差し支えないこと。

《昭和62年消防危第60号》

ケ 販売目的のタイヤを展示するガレージ（鉄骨造で屋根及び壁を鉄板とし、前面開口部に火災時に随時容易に閉鎖できるシャッターを設けたもの）を設置し、開放して展示販売をするもので、当該ガレージ内で火気を取り扱わないものを給油空地以外の場所に設置する場合は、認めて差し支えないこと。

《平成10年消防危第90号》

(7) 床面積の制限を受ける用途及び面積

床面積の算定は、原則として建築物の延べ面積から水平・垂直遮断された部分及び洗車作業場の部分の床面積の合計を差し引いた面積となるものであること。

《昭和62年消防危第38号》

(8) 建築物の配置、出入口の位置等については、面積制限に適合する限り、特に制限はないものであること。

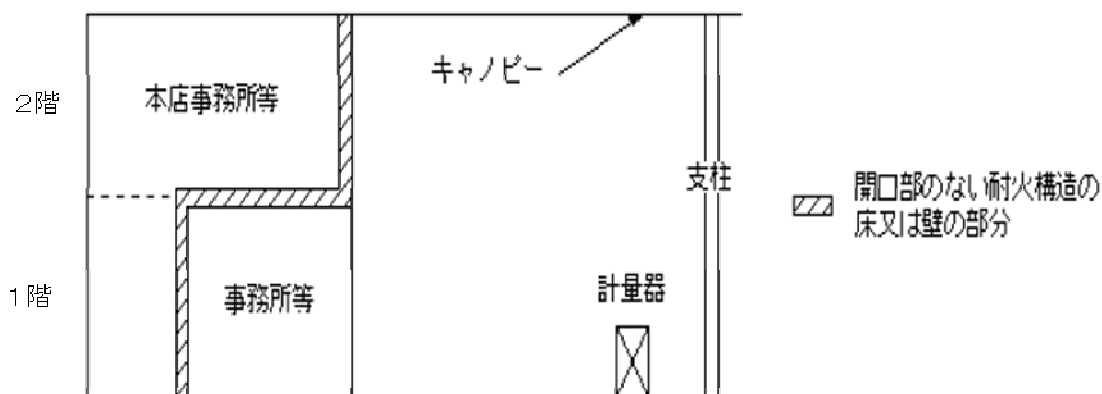
(9) 一の給油取扱所内に、危規則第25条の4第1項各号の用途に供される建築物を複数棟設けることができる。この場合において、全ての建築物の床面積の合計は、同条第2項の規定に従い、300㎡を超えないこと。

《平成31年消防危第81号》

12 建築物の構造等

- (1) 本店事務所等（危規則第25条の4第1項第5号に規定する用途をいう。以下同じ。）とその他の給油取扱所の用途との区画の必要な部分は、次のとおりである。

【その他の給油取扱所の用途との区画の必要な部分】



また、危規則第25条の4第4項の「給油取扱所の敷地に面する側の壁に出入口のない構造」とは、給油取扱所敷地内から本店事務所等へ立ち入ることができない構造とすることである。

したがって、当該区画には避難口としての必要最小限の開口部の設置も認められないものであること。

《平成元年消防危第44号》

- (2) 給油取扱所の建築物の壁のうち、次に掲げる間仕切壁については、危政令第23条の規定を適用し、難燃材料の使用を認めて差し支えないものであること。

《平成9年消防危第31号》

ア 危険物を取り扱う部分と耐火構造若しくは不燃材料の壁又は随時開けることのできる自動閉鎖の防火設備により区画された危険物を取り扱わない部分に設ける間仕切壁

イ 危険物を取り扱わない建築物に設ける間仕切壁

- (3) 可燃性の蒸気が滞留するおそれのない場所の出入口には、防火設備に該当する片引きの自動ドアを設けても差し支えないものであること。

《昭和62年消防危第60号》

- (4) 事務所その他火気を使用する建築物の出入り口に、引分けの自動ドアを設ける

場合には、防火設備に該当し、防火上安全な構造のものであれば、差し支えないものであること。

《昭和62年消防危第60号、平成17年消防危第295号》

- (5) 1階の店舗等の用途に供される部分の防火塀を兼ねる壁に敷地外へ直接通ずる避難用出入口を設置する場合は、必要最小限の大きさとし、かつ、自閉式の特定防火設備を設けること。

《昭和62年消防危第60号》

- (6) 整備作業場及び洗車作業場で自動車等の出入口に戸を設ける場合は、不燃材料のものでも差し支えないこと。

《昭和62年消防危第60号》

- (7) 給油取扱所に設ける建築物の窓又は出入口は防火設備を設けなければならないが、網入ガラスを使用しなくても差し支えない。

- (8) 可燃性蒸気流入防止措置

ア 危政令第17条第1項第18号に定める「可燃性の蒸気が流入しない構造」には、火気を使用する事務所、店舗等と整備作業場及び洗車作業場との壁に設ける出入口についても対象となるものであること。

イ 可燃性の蒸気が流入しない構造としてスロープを設ける場合は、次によること。

《平成9年消防危第26号》

- (ア) スロープの最下部から最上部までの高さが15cm以上であること。

なお、スロープが明確でない場合にあっては、最上部からの高さの差が15cm以上となるところまでをスロープとみなすものとする。

- (イ) スロープは給油又は注油に支障のない位置に設けること。

- (ウ) スロープ上において給油又は注油を行わないこと。

- (9) 給油取扱所の建築物に地下室を設ける場合には、事務所等から出入りできる構造とすること。

《平成元年消防危第44号》

- (10) 建築物内部に布製のカーテン、ブラインド、じゅうたん等を使用する場合には、

難燃性又は法第8条の3に基づき防災性能を有するものとする。

13 防火塀

(1) 自動車等の出入する側

ア 危政令第17条第1項第19号に規定する「自動車等の出入りする側」とは、給油空地の間口が存する側及び幅員が4 m以上の道路に接し、かつ、給油を受けるための自動車等が出入りでき、有効幅5 m以上の出入口を有する側をいうものであること。

《昭和51年消防危第94号》

イ 給油取扱所の周囲が一般交通の用に供され、自動車等の通行が可能な幅員4 m以上の道路に接する場合は、道路に接する部分すべてを自動車等が出入りする側として防火塀を設けないことができること。

《平成9年消防危第27号》

なお、道路に接しない部分には、防火塀の設置が必要であること。

ウ 道路が袋小路であっても、当該道路が一般交通の用に供され、自動車等の通行が可能な幅員が4 m以上である場合は、当該袋小路を道路と認めて差し支えないこと。

《平成9年消防危第27号》

エ 道路が私道の袋小路であっても、当該道路が一般交通の用に供され、自動車等の通行が可能な幅員が4 m以上である場合は、当該私道の袋小路を道路と認めて差し支えないこと。

《平成9年消防危第27号》

オ 大型店舗等の駐車場内に設置されるもので、周囲が構内通路に面している場合は、これら周囲についていずれも自動車等の出入りする側とみなして差し支えないこと。

なお、構内通路は、給油取扱所及び駐車場利用者の自動車の通行の用に供するためのものであり、給油取扱所周囲の構内通路部分において駐停車をさせないこと。

また、大型店舗等と給油取扱所の営業時間は同じであり、閉店の際には構内

通路は閉鎖されること。

《平成17年消防危第295号》

(2) 防火塀の高さの算定方法

防火塀の高さの算定は、当該防火塀の接する給油取扱所の敷地の地盤面からとすること。

なお、建築物の外壁を防火塀と兼用する場合も同様に、当該外壁の存する地盤面からとすること。

(3) 防火塀の構造

ア 次に掲げる防火塀は、耐火構造とするよう指導すること。

(ア) 隣接する建築物の外壁及び軒裏における輻射熱が危告示で定める式を満たすための措置を必要とする場所に設置する防火塀

(イ) 危政令第17条第1項第20号に規定するポンプ室等の部分で、その外壁を防火塀と兼用するもの

イ 建築物の外壁を防火塀と兼用する場合には、当該外壁の存する室の床面から2 m以下の部分には、出入口、窓その他の開口部は設けられないこと。

(4) 防火塀の高さを2 m以上とする場合

塀又は壁の高さが2 mであるとした場合に隣接する建築物の外壁及び軒裏における輻射熱が危告示で定める式を満たすかどうかにより、2 mを超える塀又は壁を設けることが必要であるかどうかを判断すること。

ア 計算方法

隣接する建築物の各部分における輻射熱の算定にあつては、「石油コンビナートの防災アセスメント指針 参考資料2 災害現象解析モデルの一例4. 火災・爆発モデル」に掲げる方法により算出すること。

《平成18年消防危第113号》

イ 輻射熱を求める計算をする場合は次のとおり求めることができること。

《平成18年消防危第191号》

(ア) 給油中、注油中の火災

漏えい量を固定給油設備又は固定注油設備の最大吐出量とし、燃焼継続時

間を10分間として計算する。

(イ) 荷卸し中の火災

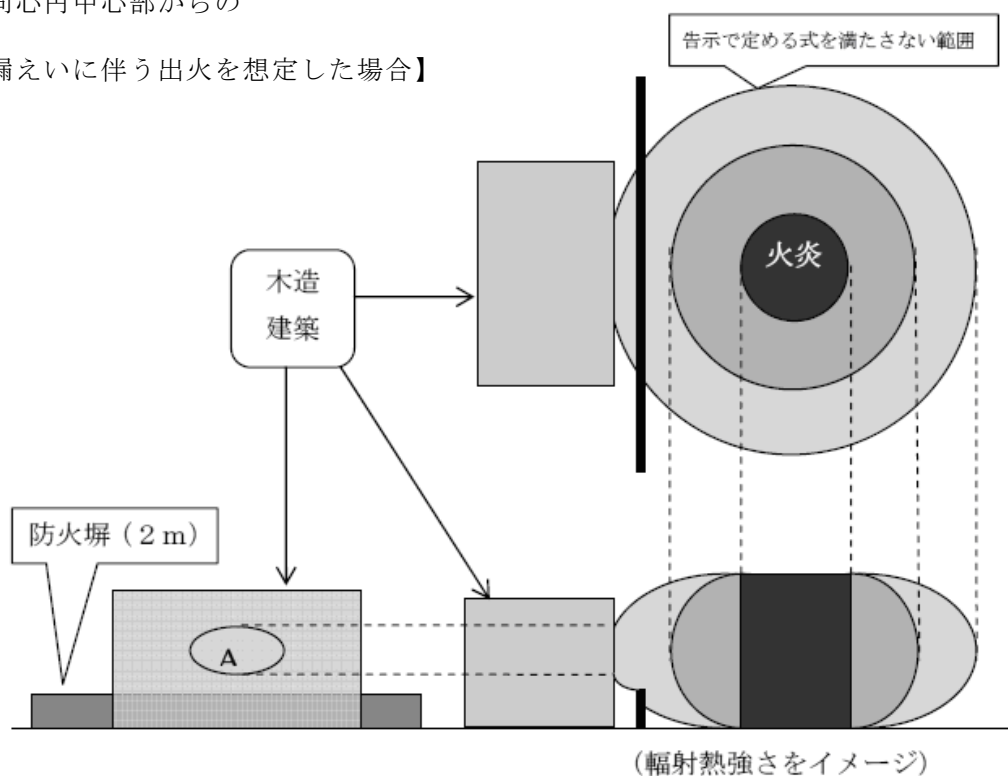
漏えい量を一のタンク室からの荷卸し速度とし、燃焼継続時間をタンク室の荷卸しに要する時間として、各タンク室について計算する。

ウ 給油取扱所の扉又は壁が開口部を有さず、給油取扱所に隣接し、又は近接する建築物が木造の場合で、同心円中心部からの漏えいに伴う出火を想定した場合、建築物の外壁のうちAの部分について輻射熱が危告示第4条の52第3項で定める式を満たすための措置が必要な部分であること。

《平成18年消防危第191号》

【同心円中心部からの

漏えいに伴う出火を想定した場合】



エ 給油取扱所における火災想定をする場合に、次の場所を火炎の範囲として輻射熱を求めることができること。

《平成18年消防危第191号》

(ア) 固定給油設備における火災想定

車両給油口の直下を中心とした円

(イ) 固定注油設備における火災想定

a 容器に詰替えする場合

詰替える容器を置く場所を中心とした円

b 移動貯蔵タンク等に注入する場合

注入する移動貯蔵タンク等の駐車場所の中央を中心とした円

(ウ) 注入口における火災想定

移動タンク貯蔵所の荷卸しに使用する反対側の吐出口を外周とした円

(5) 防火塀に設ける開口部

ア 開口部は、給油取扱所の事務所等の敷地境界側の壁に設ける場合を除き、当該開口部の給油取扱所に面しない側の裏面における輻射熱が危告示で定める式を満たすものであること。

この場合において、危告示で定める式を満たすかどうか判断する際、網入ガラス等が有する輻射熱を低減する性能を考慮することができること。

イ 塀に開口部を設ける場合には、当該開口部に面する建築物の外壁及び軒裏の部分において当該開口部を通過した輻射熱及び塀の上部からの輻射熱を併せて危告示で定める式を満たすこと。

(6) 周囲に接する道路等が変更され、周囲の地盤面が高くなった場合についても、輻射熱の算定が必要である。

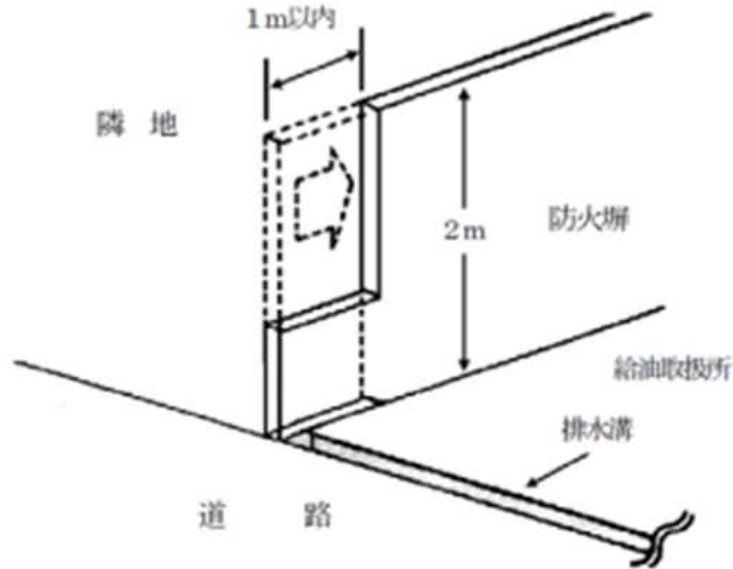
(7) 切欠き

《平成30年消防危第42号》

給油取扱所から自動車等が出る際に交通事故が発生するおそれのあるもの等については、視認性確保のために、周囲の状況等から判断して延焼危険性が低い場合、危政令第23条を適用し、塀又は壁に道路境界線から1 m以内に限り、切欠きを設けることができる。

なお、周囲の状況等から判断して延焼危険性が低い場合とは、切欠きを設けた塀又は壁が危規則第25条の4の2第2号の輻射熱計算（切欠きの給油取扱所に面しない側の表面）に適合していること、かつ、切欠き部分に建築物が隣接していないこととする。

【切欠きの例】



14 ポンプ室等

- (1) 危政令第17条第1項第20号に規定するポンプ室等には、油庫のほか危険物を取り扱う整備作業場が含まれるものであること。 《平成元年消防危第15号》
- (2) 整備作業場のうち三方が壁に囲まれている部分は、ポンプ室等に該当するものであること。

《平成元年消防危第44号》

(3) 共通事項

- ア 危政令第17条第1項第20号ロに規定する「採光、照明」は、「同章第2節9 採光、照明の設備」によること。
- イ 危政令第17条第1項第20号ハに規定する「可燃性の蒸気を屋外に排出する設備」の屋外には、給油空地等に面する部分も含むものであること。
- ウ 換気設備及び排出の設備については、「同章第2節10 換気及び可燃性蒸気排出設備」によること。

なお、可燃性の蒸気が滞留するおそれのあるポンプ室等とは、引火点が40℃未満の危険物を取り扱うポンプ室等が該当するものであること。

- エ ポンプ室等に設ける貯留設備は、原則として排出口のない集水ますとすること。

《平成元年消防危第44号》

(4) ポンプ室

ア ポンプ室は、次によること。

(ア) ポンプ室は、1 階に設けること。

(イ) ポンプ室には、天井を設けないこと。

イ 道路境界線等からの間隔を保つことを要しないポンプ室

危政令第17条第1項第12号及び第13号ただし書のポンプ機器を設けるポンプ室は、前アによるほか、次によること。

(ア) 当該ポンプ室については、危規則第25条の3の2及び危政令第17条第1項第20号のいずれの規定も適用となるものであること。

(イ) 危規則第25条の3の2第2号に規定する「ポンプ室の出入口は、給油空地に面する」とは、従業員等が業務中において常時監視等ができる位置であり、かつ、屋外又は給油等の作業場に面することをいうものであること。

(5) 整備作業場

ピットを設ける整備作業場で、漏れた危険物がすべてピットに流入する構造のものには、ピットに貯留設備を設けることで差し支えないものであること。

したがって、漏れた危険物がすべてピットに流入しない構造のものは、ピット及びピット以外の整備作業場に貯留設備を設ける必要があること。

《平成2年消防危第28号》

15 附随設備

(1) 附随設備は、給油空地等以外の場所に設けること。

(2) 自動車等の洗浄を行う設備

ア 洗車機を建築物内に設ける場合において、開放された部分が固定給油設備に面する場合の当該固定給油設備との間隔は、洗車機の可動範囲全体が危規則第25条の5第2項第1号ロただし書に適合するよう壁等で覆われている場合は考慮不要であるが、洗車機の可動範囲の一部がはみ出している場合は、危規則第25条の5第2項第1号ロに規定する距離以上を可動先端部まで確保すること。

《昭和62年消防危第38号》

イ 道路境界線側に防火塀を設けた場合、防火塀の先端から可動域先端部まで2m以上確保すれば設置することができること。

(3) 自動車の点検又は整備を行う設備

《昭和62年消防危第38号》

ア 自動車の点検又は整備を行う設備とは、オートリフト（油圧式、電動式）、ピット、オイルチェンジャー、ウォールタンク、タイヤチェンジャー、ホイール balancer、エアーコンプレッサー、バッテリーチャージャー等をいうものであること。

なお、火気を使用する方法又は火花を発するおそれがある方法により自動車等の点検又は整備を行う設備は、建築物内で可燃性蒸気の流入しない構造で区画した室に設置するものであること。

イ 油圧式オートリフト、オイルチェンジャー、ウォールタンク等危険物を取り扱う設備のうち、危険物を収納する部分は、次に定める厚さの鋼板又はこれと同等以上の強度を有する金属板で気密に造るとともに、原則として屋内又は地盤面下に設けること。

【容量に応じた板厚】

危険物を収納する部分の容量	板厚
40ℓ 以下	1.0mm以上
40ℓ を超え100ℓ 以下	1.2mm以上
100ℓ を超え250ℓ 以下	1.6mm以上
250ℓ を超え500ℓ 以下	2.0mm以上
500ℓ を超え1,000ℓ 以下	2.3mm以上
1,000ℓ を超え2,000ℓ 以下	2.6mm以上
2,000ℓ を超えるもの	3.2mm以上

ウ 危険物を取り扱う設備は、地震等により容易に転倒又は落下しないように設けること。

エ ウォールタンクは、前イ、ウによるほか、次によること。

(ア) 設置位置は、油庫又はリフト室等の屋内の1階とすること。

(イ) タンクの空間容積は、タンク内容積の10%とすること。

(ウ) タンクの外面には、さび止めのための措置をすること。

(エ) 注入口には、弁又はふたを設けること。

(オ) 通気管を設けること。

なお、通気管の設置方法については、危政令第12条第1項第7号に規定する屋内タンク貯蔵所の通気管の例によること。

(カ) 見やすい位置に危険物の量を自動的に表示する装置を設けること。

なお、ガラス管を用いる場合には、硬質ガラス管を使用し、これを金属管で保護し、かつ、ガラス管が破損した際に自動的に危険物の流出を停止する装置（ボール入自動停止弁等）を設けたものとする。

(キ) このほか、火災予防条例の関係部分の例によるものであること。

オ 油圧式オートリフト設備等の地下に埋設されたタンク及び配管の外面防食措置は、危政令第13条に規定する地下タンク貯蔵所の地下貯蔵タンク及び配管の例によること。

カ 可燃性蒸気の滞留するおそれのある場所に設ける設備の電気設備（たとえば、電動式オートリフト等の地盤面又は床面からの高さ60cm以下の部分の電気設備）は、防爆構造とすること。

キ 危規則第25条の5第2項第2号イに規定する離隔距離は、屋外に設けられた整備用リフトの場合にあっては、整備作業場の範囲からではなく、当該整備用リフトからとすること。

《平成元年消防危第44号》

(4) 尿素水溶液供給機

ア ディスペンサー型（電動ポンプにより払い出すタイプ）のものについては、内蔵されている電動ポンプ等の電気設備（防爆構造のものを除く。）を可燃性蒸気が滞留するおそれのない場所に設置すること。

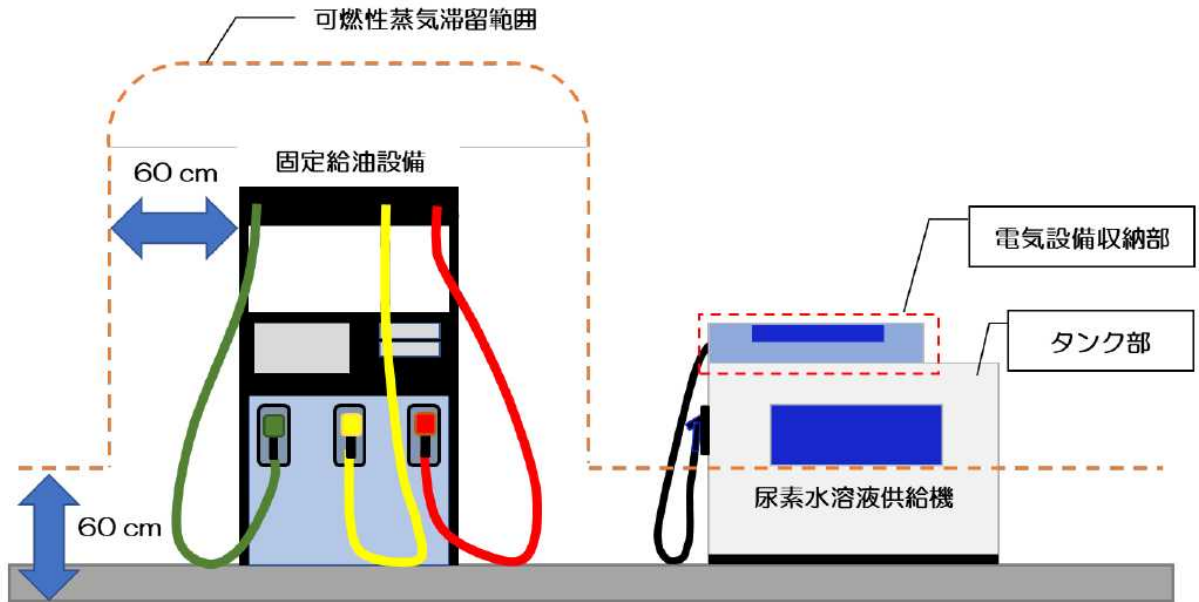
《令和6年消防危第40号》

イ プラスチック容器型（重力により払い出すタイプ）のものについては、隣接する固定給油設備等に対して衝突しないよう固定する措置を講じること。

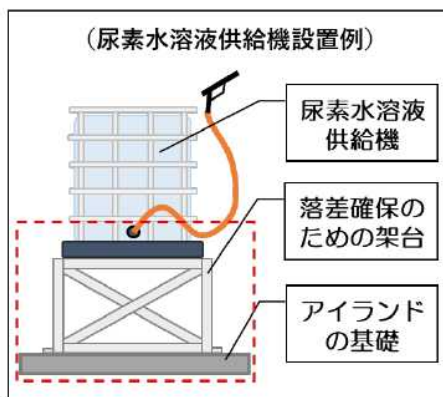
《令和6年消防危第40号》

ウ 危規則第25条の5第2項第4号ロに規定する「自動車等の衝突を防止するための措置」とは、ガードポール又は高さ150mm以上のアイランドを設置するのが考えられること。

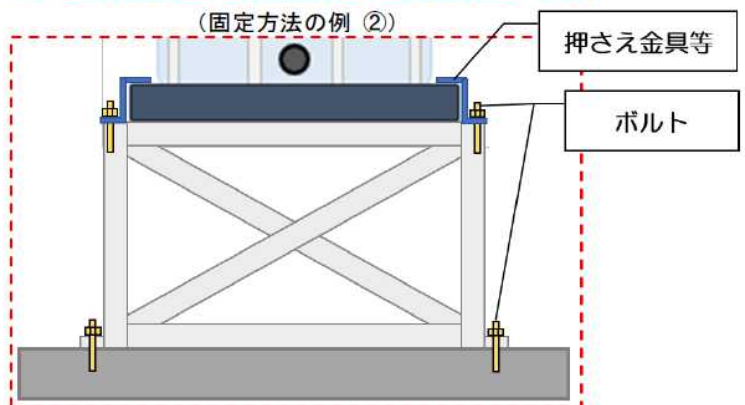
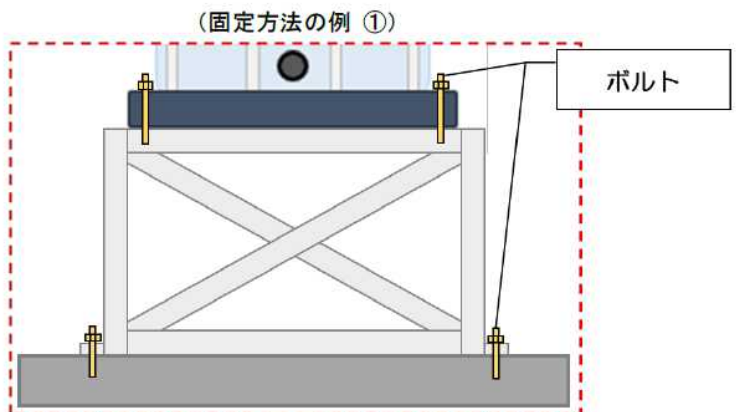
【電動ポンプにより払い出すタイプの設置例】



【重力により払い出すタイプの設置例】



通常の使用方法において容易に移動、転倒しないよう固定。



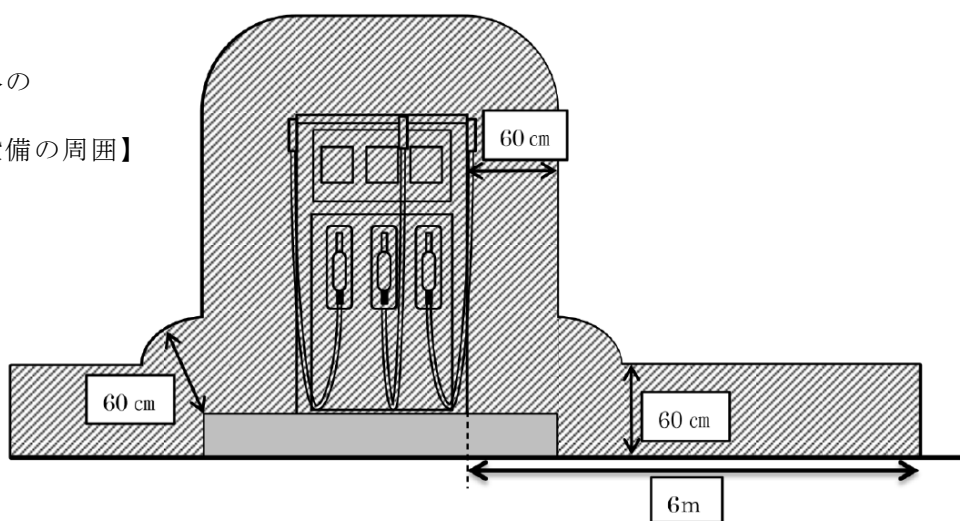
(5) 急速充電設備

ア 次の(ア)から(ウ)以外の場所は、危規則第25条の5第2項第5号イ(1)の「可燃性の蒸気が滞留するおそれのない場所」として取り扱って差し支えないこと。

《令和6年消防危第40号》

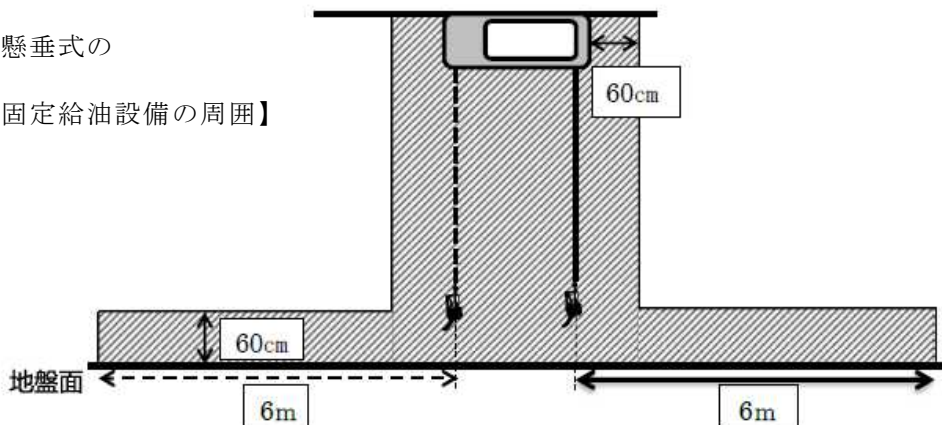
(ア) 懸垂式以外の固定給油設備にあっては、固定給油設備の端面から水平方向6mまでで、基礎又は地盤面からの高さ60cmまでの範囲、かつ固定給油設備の周囲60cmまでの範囲

【懸垂式以外の
固定給油設備の周囲】



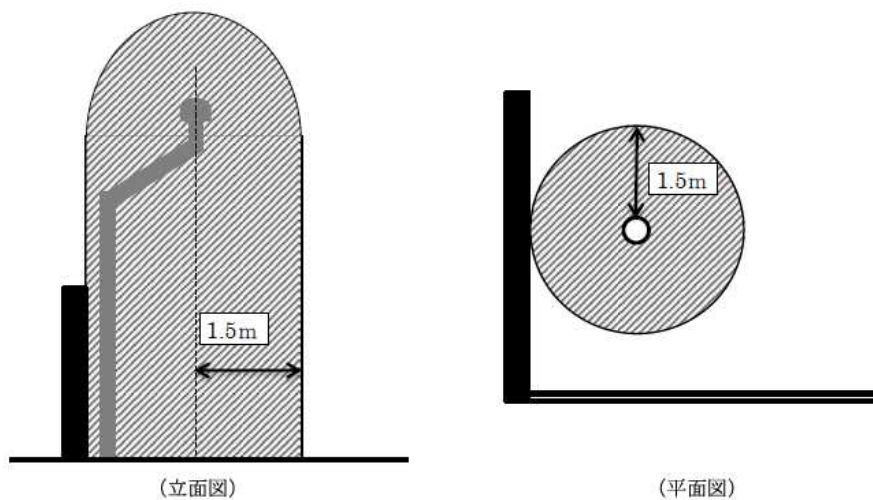
(イ) 懸垂式の固定給油設備にあっては、固定給油設備のホース機器の引出口から地盤面に下ろした垂線（当該引出口が可動式のものにあっては、可動範囲の全ての部分から地盤面に下ろした垂線とする。）から水平方向6mまでで、地盤面からの高さ60cmまでの範囲、かつ固定給油設備の端面から水平方向60cmまでで、地盤面までの範囲

【懸垂式の
固定給油設備の周囲】

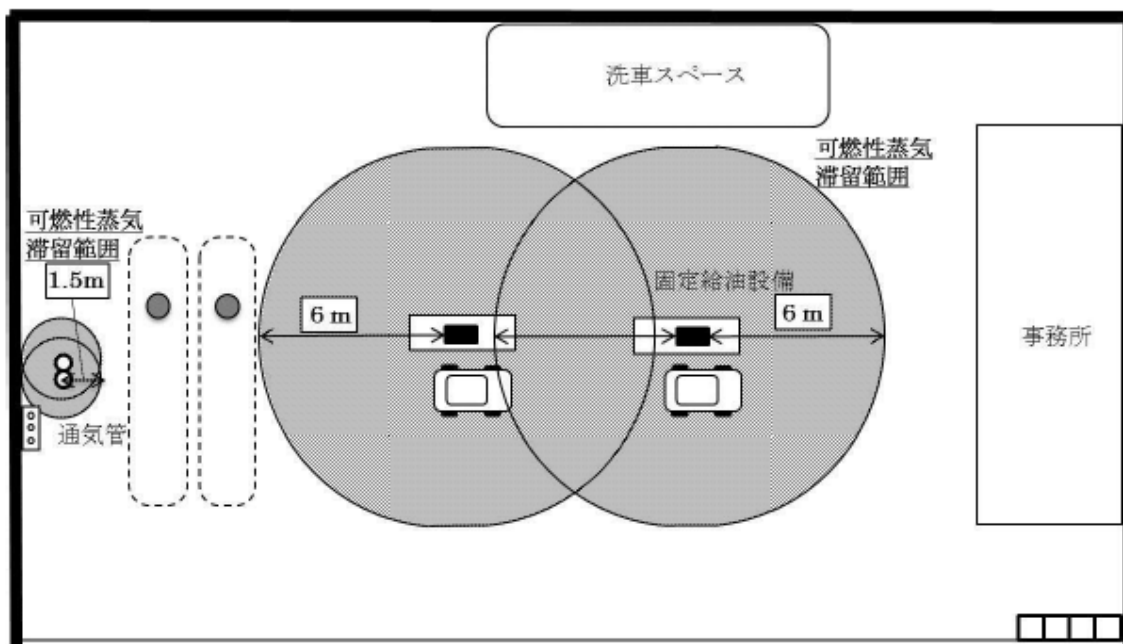


(ウ)通気管の先端の中心から地盤面に下ろした垂線の水平方向及び周囲1.5m
までの範囲

【通気管の周囲】



【危規則第25条の5第2項第5号イ(1)の
「可燃性の蒸気が滞留するおそれのない場所」平面図】



イ 次の(ア)から(カ)以外の場所は、危規則第25条の5第2項第5号ただし書きの「危険物の流出その他の事故により発生した可燃性の蒸気が滞留するおそれのない場所」として取り扱って差し支えないこと。(別紙5「可燃性の蒸気が滞留するおそれのある範囲 6 給油取扱所」参照)

《令和6年消防危第40号》

- (ア) 懸垂式以外の固定給油設備にあつては、周囲60cmまでの範囲、かつ固定給油設備の中心から排水溝までの最大の下り勾配となっている直線から水平方向11mまでで、基礎又は地盤面からの高さ60cmまでの範囲
- (イ) 懸垂式の固定給油設備にあつては、固定給油設備の端面から水平方向60cmまでで、地盤面までの範囲、かつ固定給油設備のホース機器の中心から地盤面に垂線を下ろし、その交点から排水溝までの最大の下り勾配となっている直線から水平方向11mまでで、地盤面からの高さ60cmまでの範囲
- (ウ) 専用タンク等のマンホールの中心から排水溝までの最大の下り勾配となっている直線から水平方向14mまでで、地盤面からの高さ60cmまでの範囲
- (エ) 専用タンクへの注入口の中心から排水溝までの最大の下り勾配となっている直線から水平方向16mまでで、地盤面からの高さ60cmまでの範囲
- (オ) 通気管の先端の中心から地盤面に下ろした垂線の水平方向及び周囲1.5mまでの範囲
- (カ) 屋内給油取扱所（一方又は二方のみ開放されたものに限る。）の敷地の範囲

ウ 急速充電設備の適切な監視、緊急遮断装置の操作方法等について、従業員への教育を徹底すること。 《令和6年消防危第40号》

エ 危規則第25条の5第2項第5号ロに規定する「自動車等の衝突を防止するための措置」とは、ガードポール又は高さ150mm以上のアイランドを設置するのが考えられること。

16 附随設備以外の設備等

- (1) 給油取扱所に設ける附随設備以外の設備等については、給油に支障がないと認められる範囲に限り設けても差し支えないが、次の事項に留意すること。

《昭和62年消防危第38号》

ア 給油に支障がある設備とは、自動車等の転回が困難となり、自動車等の固定給油設備への衝突を招来しかねないような設備をいうものであり、これに該当するかどうかの判断はもっぱら火災予防上の観点からのみ行われるものであること。

たとえば、給油空地以外の場所に設置するサインポール、看板等の設備は、原則として、給油に支障がないものとして取り扱うものとするほか、必要最小限のPOS用カードリーダー、クイックサービスユニット等でその設置がやむを得ないと認められるものを給油空地のアイランド上に設けることも差し支えないものであること。

イ 樹木、花壇等は、給油取扱所の業務のための用途に供する建築物等に該当しないが、給油取扱所の環境を整備する上で必要な設備と考えられるので設けることは差し支えないものであること。ただし、専用タンクの注入口等の周囲以外の給油等の業務に支障がなく、かつ、給油客の避難及び防火に関して問題がない位置に問題がない規模のものを設けること。

ウ 厨房設備等の火気を使用する設備については、火災予防条例の関係部分の例によるものであること。

(2) サインポール、看板等は難燃性の材料で造り、幕、布等は防炎処理を施したものを使用すること。

《平成元年消防危第44号》

(3) 看板等

ア 看板は、給油取扱所の業務と直接関係のないものであっても、給油取扱所の業務に支障のない範囲であれば設置して差し支えないこと。

《平成10年消防危第90号》

イ 合成樹脂類の看板については、次によること。

(ア) 取付形態

- a 上屋の側面若しくは天井面に取付け又は埋め込むもの
- b 建物外面、上屋の柱又は相互間又はサインポール等に取り付けるもの
- c 上屋の屋上に取り付けるもの

(イ) 材質

- a 材質は、難燃性を有する合成樹脂材料（JIS K6911のA法による自消性のもの）等のものであること。ただし、上記（ア）cに設けるものにあつては、一般アクリル樹脂材料を使用することができるものであること。

- b 防火塀上に看板を設ける場合は、不燃材料のものとするとともに防火塀を含めた耐震耐風圧構造とすること。

(4) 掃除機等

専ら自動車等の車内を清掃する用に供される掃除機等（容易に移動可能なマット洗い機等を含む。）を設置する場合は次によること。

ア 可燃性蒸気が滞留する範囲に設置しないこと。

イ 清掃する車両駐車位置は、給油空地又は注油空地以外の場所とすること。

(5) その他の設備等

ア 太陽熱温水器

《昭和56年消防危第103号》

(ア) 太陽熱温水器は、事務所等の建築物の屋根上に設けるとともに、懸垂式固定給油設備等の上屋に設置する場合は、給油配管等の点検に支障のない位置とすること。

(イ) 事務所等の建築物の屋根は、太陽熱温水器の重量に対し、十分安全な構造であること。

(ウ) 貯湯型給湯器、ソーラポンプ又は補助熱源を設ける場合にあっては、事務所内に設置すること。

イ 内燃機関による自家発電設備

《平成4年消防危第13号》

(ア) 発電設備の電気は、常用電源の一部として使用すること。

(イ) 発電設備は屋外型とし、高さ2 m以上のブロック塀で囲い、屋根を設けないこと。

(ウ) (イ) の塀に設ける出入口は、随時開けることができる自動閉鎖の特定防火設備とし、その敷居の高さは、15cm以上とすること。

(エ) 燃料は、固定注油設備に接続された専用タンクから直接配管で供給すること。

(オ) 1日における燃料の消費量は、指定数量未満とすること。

ウ LPGバルク貯槽（付属設備を含む。以下同じ。）

《平成10年消防危第90号》

- (ア) LPGバルク貯槽は、1 t 未満で圧縮機及び充てん用ポンプは設置しないこと。
- (イ) LPGバルク貯槽等は、給油空地以外の場所に設置すること。
- (ウ) LPGバルク貯槽は、地下に設置すること。ただし、専用タンクの注入口から8 m以上の離隔距離を確保できる場合には、地上に設置することができること。
- (エ) LPGバルク貯槽等へ自動車等の衝突防止措置を講ずること。
- (オ) LPGバルク貯槽等に係る配管は、給油空地以外で、かつ、自動車等が衝突するおそれのない場所に設置すること。
- (カ) LPGタンクローリーの停車位置は、給油空地以外で、かつ、専用タンクの注入口から8 m以上の離隔距離を確保できる場所とし、ペンキ等で明示すること。

エ 給油取扱所の建築物の屋根等の火災予防上支障のない場所であれば、PHS等のアンテナを設置して差し支えないこと。

《平成9年消防危第27号》

オ 事務所・販売室等の暖房設備用として設ける灯油タンクは、その容量が指定数量の5分の1未満であり、かつその設置位置は給油空地、注油空地及びこれらに面する犬走り上以外の場所その他火災予防上支障のない場所に設ける場合に限り、設置することができる。

(6) 給油取扱所に設置できない工作物等

給油取扱所には、建築物以外の工作物、例えば立体駐車場、ラック式ドラム缶置き場、大規模な広告物等の設置は認められないものであること。

《昭和62年消防危第38号》

17 その他

(1) 駐車等の場所

《昭和62年消防危第38号》

ア 駐車とは、自動車等が停止し、かつ、当該自動車等の運転するものが給油取扱所の敷地外にあって直ちに運転することができない状態をいい、当該自動車等の運転するものが給油取扱所の敷地内にあり、係員の誘導等により直ちに運転することができる場所を含まないものであること。

イ 駐車場所は、危政令第27条第6項第1号りに定める場所のほか、次に掲げる場所以外とすること。

(ア) 給油空地

(イ) 油庫の使用、事務所の出入り、その他給油業務に支障となる場所

ウ 前イに定める駐車部分は、白線等で明示すること。

(2) 規程第42条第1項の規定による確認願があった場合は、前イに定める駐車に支障とならない場所に限り確認するものとする。

なお、確認できる車両は、次のものとする。

ア 自動車は、給油取扱所が、その業務を行うために保有するもの及び当該給油取扱所の所有者、管理者又は占有者の保有するもの。

イ 前アの給油取扱所がその業務を行うため保有するもののうち、指定数量未満の危険物移動タンク車。

なお、給油取扱所内の一部を移動タンク貯蔵所の常置場所にすることはできない。

(3) 給湯用ボイラー等のタンクは、専用タンク又は廃油タンク等とする。

第2 屋内営業用給油取扱所

1 屋内給油取扱所の定義

屋内給油取扱所とは、次に掲げるものをいう。

(1) 建築物内に設置するもの

(2) 給油取扱所の上屋等の面積が、給油取扱所の空地面積の3分の1を超えるもの
(当該割合が3分の2までのものであって、かつ、火災の予防上安全であると認められるものを除く。)

(3) 危規則第25条の6に規定する「火災の予防上安全であると認められるもの」と

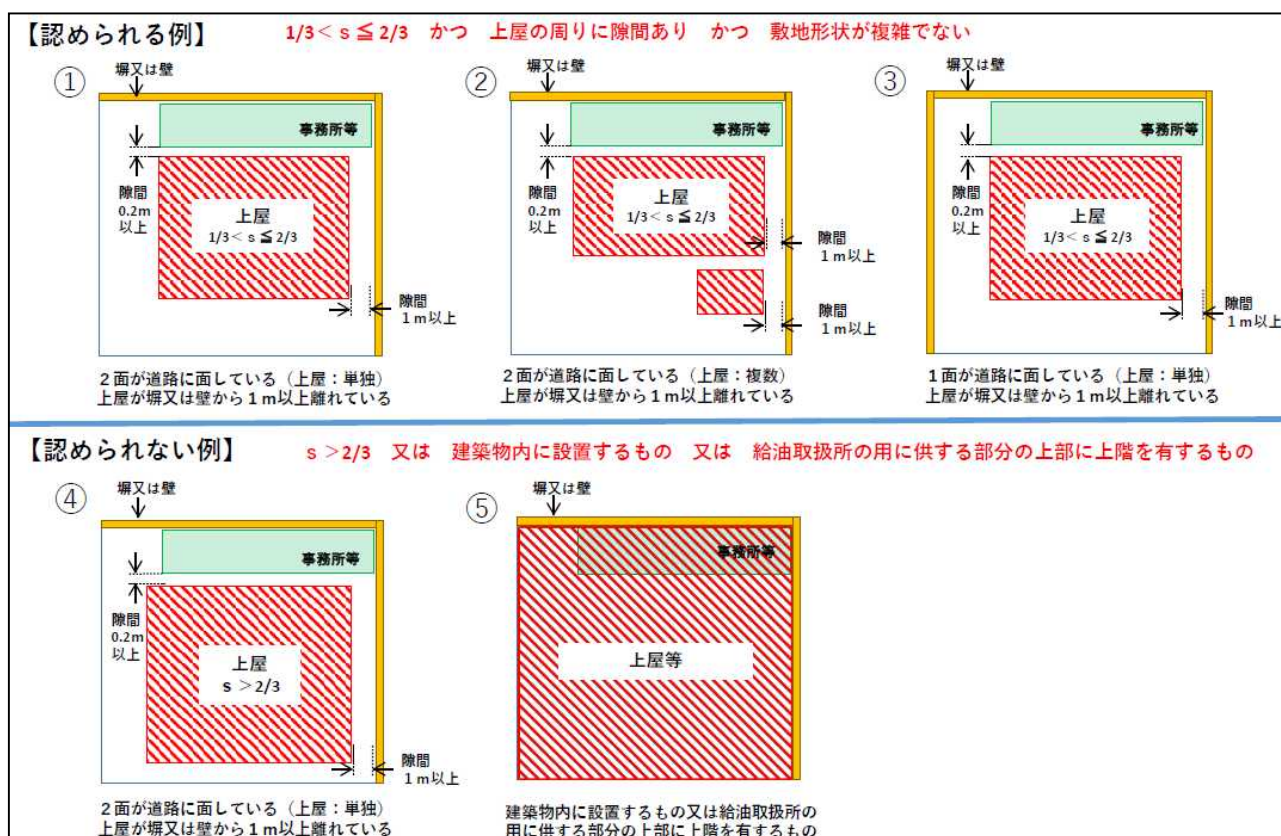
は、次に掲げるすべての事項を満たすものであること。なお、建築物内に設置するもの及び給油取扱所の用に供する部分の上部に上階を有するものについては、められないこと。

《令和3年消防危第172号》

ア 道路に1面以上面している給油取扱所であって、その上屋（キャノピー）と事務所等の建築物の間に水平距離又は垂直距離で0.2m以上の隙間があり、かつ、上屋（キャノピー）と給油取扱所の周囲に設ける塀又は壁の間に水平距離で1m以上の隙間が確保されていること。

イ 可燃性蒸気が滞留する奥まった部分を有するような複雑な敷地形状ではないこと。

【火災の予防上安全であると認められる例・認められない例】



$$s = \frac{\text{建築物の給油取扱所の用に供する部分の水平投影面積} - \text{区画面積}}{\text{給油取扱所の敷地面積} - \text{区画面積}}$$

- (4) 危規則第25条の6に規定する「給油取扱所の用に供する部分（床又は壁で区画された部分に限る。）には、油庫、コンプレッサー室等も含まれること。

《平成6年消防危第21号》

2 共通基準

屋外営業用給油取扱所の基準の例によるほか、次によること。

(1) 屋内給油取扱所を設けることができる建築物の用途

ア 屋内給油取扱所は、病院、老人福祉施設その他施行令別表第1（6）項に掲げる用途に供する部分を有する建築物には設置できないものであること。

この場合において、事務所等の診療室等で給油取扱所以外の用途部分の主たる用途に供される部分に機能的に従属していると認められるものは、当該主たる用途に含まれるものであること。

《平成元年消防危第15号》

イ 屋内給油取扱所の上部に、屋根のない貸駐車場を設けても差し支えないものであること。

《平成元年消防危第44号》

(2) 給油取扱所に係る床面積の制限

建築物内に設置する給油取扱所に係る床面積の算定は、給油取扱所の業務を行うための事務所、店舗等及び整備作業場の用途に係る部分に相当すると認められる部分（壁によって区画されている部分に限る。）の床面積の合計とするものであること。

(3) 簡易タンク

屋内給油取扱所には、簡易タンクの設置は認められない。

(4) 通気管

ア 危規則第20条第5項に規定する「可燃性の蒸気が滞留するおそれのない場所」とは、換気のよい自動車等の出入口付近の場所をいうものであること。

《平成元年消防危第15号》

イ 危規則第25条の10第3号に規定する上階への延焼を防止するために設けられたひさしを貫通する場合は、当該貫通部について埋戻し等の措置を講ずる必要

があること。

《平成元年消防危第15号、平成元年消防危第44号》

(5) 自動表示装置

《平成元年消防危第44号》

ア 危政令第17条第2項第2号においてその例によるものとされる危政令第13条第1項第8号の2に規定する「危険物の量を自動的に表示する装置」とは、計量口を開けることなく危険物の量を自動的に覚知する装置であること。

イ 数基の専用タンクの表示を一の表示窓で行い、タンクごとの液量はスイッチで切り替えることにより表示する構造のもので、タンクごとの液量が明確に区別して表示できるものは、認めて差し支えないものであること。

ウ 危険物の量を自動的に表示する装置と注入口との間の距離的制限はないものであること。

エ デジタル式以外のゲージ装置も自動的に表示する装置として差し支えないこと。

(6) 専用タンクの過剰注入防止設備

《平成元年消防危第44号》

危政令第17条第2項第4号に規定する「専用タンクに設ける危険物の過剰な注入を自動的に防止する設備」は、専用タンクの直上部又は注入管の途中に設けることとし、次のものが該当すること。

ア 専用タンクの容量以下に設定された量（設定量）の危険物が注入された場合にタンク内に設置されたフロートの作動により注入管を閉鎖する機構を有するもの

イ 設定量の危険物が注入された場合に液面測定装置等と連動して注入管に設けられたバルブを自動的に閉鎖する機構を有するもの

(7) 他用途又は本店事務所等との区画

危政令第17条第2項第5号及び第6号の「開口部のない耐火構造の床又は壁で他の部分と区画」とは、一切の開口部も設けることができないものであること。

なお、配管等が当該部分を貫通する場合は不燃材料で埋め戻し、また、ダクト

等が貫通する場合は耐火措置を施すこと。

(8) 本店事務所等

《平成元年消防危第44号》

屋内給油取扱所においては、本店事務所等を給油取扱所の範囲に含めるかあるいは他用途部分とするかについては、申請者において選択して差し支えないものであること。

《平成元年消防危第15号、平成元年消防危第44号》

なお、給油取扱所の範囲とした場合でも、当該本店事務所等の部分とその他の給油取扱所の部分は、開口部の無い耐火構造の床又は壁で区画しなければならない。

(9) 可燃性蒸気流入防止措置

危政令第17条第2項第8号に規定する可燃性蒸気流入防止措置は、屋外営業用給油取扱所の例によること。

(10) 塀及び外壁の高さ

給油等の作業場の用途に供する上屋等が、給油取扱所の周囲に設ける防火塀（建築物の外壁を兼ねる場合を含む。）に水平距離でおおむね1 m以内で近接している場合にあっては、当該防火塀は上屋等まで立ち上げ、一体とすること。

《平成元年消防危第44号》

この場合、立ち上げた壁体の面が道路境界である場合を除き開口部を設けないこと。

(11) 地階の設置

階段等の出入口が事務所等の中に設けられ、可燃性の蒸気の滞留を防止する措置が講じられている場合は、地階を設けて差し支えないこと。

《平成元年消防危第44号》

3 二方が開放されている屋内給油取扱所

(1) 二方が自動車等の出入する側に面している場合

危政令第17条第2項第9号の「二方が自動車等の出入りする側に面するとともに、壁を設けない」とは、給油空地の二方が道路に面し、かつ、給油等の作業場

の用途に供する建築物の間口及び奥行以上について、塀又は壁を設けないことをいうものであること。

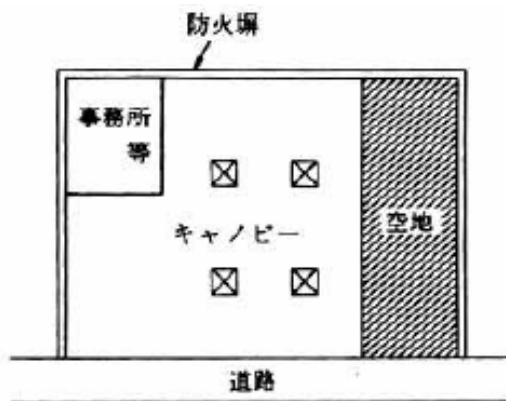
(2) 一方が通風及び避難のための空地に面している場合

ア 危政令第17条第2項第9号の「通風及び避難のための空地に面するとともに、壁を設けない」とは、給油空地の一方が自動車等の出入りする側に面し、もう一方が通風及び避難のための空地（以下「避難空地」という。）に面するとともに、給油等の作業場の用途に供する建築物の間口及び奥行以上について、塀又は壁を設けないことをいうものであること。

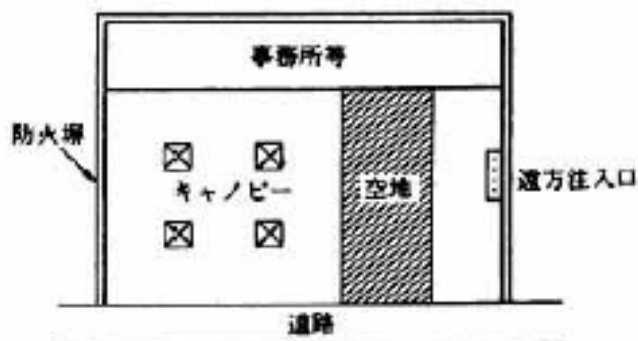
イ 避難空地に該当するものを次に示す。

《平成元年消防危第44号》

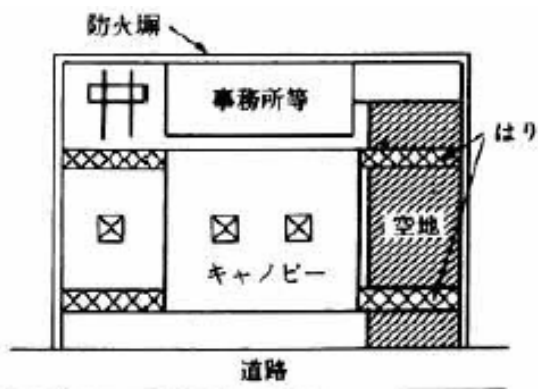
【事務所等と接していない場合】



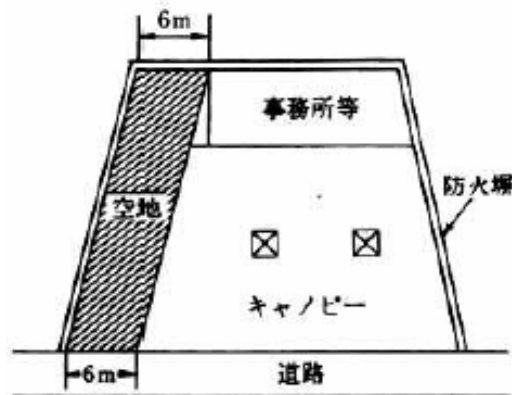
【避難空地を給油取扱所の端にとらない場合】



【避難空地の上方にはりがある場合】



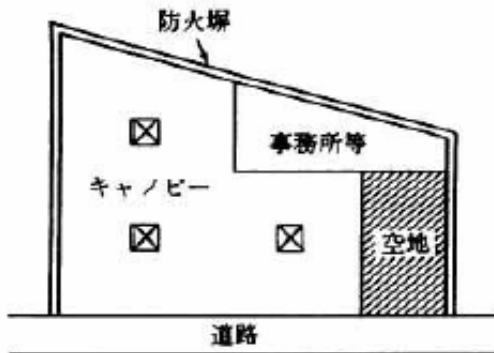
【避難空地を斜めにとる場合】



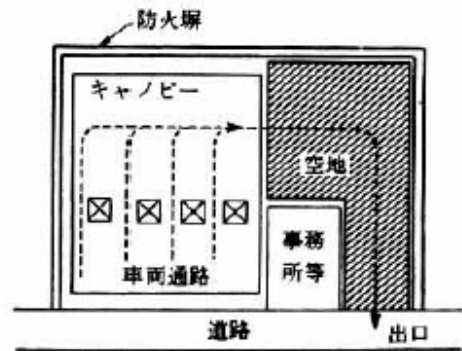
ウ 避難空地に該当しないものを次に示す。

《平成元年消防危第44号》

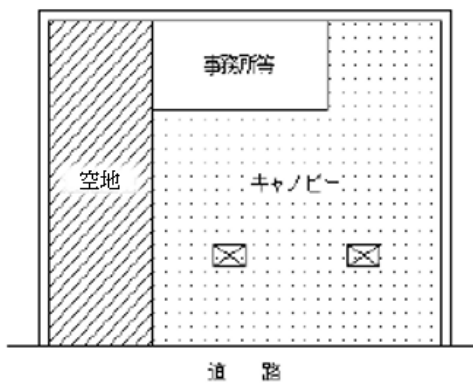
【給油等の作業場の奥行きに満たない場合】



【建築物の裏及び横に空地を取る場合】



【その他避難空地として該当しないもの】



エ 避難空地は、次によること。

なお、危規則第25条の8第1号に規定する「屋外の場所」とは、上屋等一切の建築物が設けられていない場所を指すものであること。

《平成元年消防危第15号》

- (ア) 避難空地は、給油空地等、整備作業場、洗車作業場及び漏えい局限化設備以外の場所に設けること。
- (イ) 避難空地には、漏れた危険物が流入しないように、当該空地と給油空地等、整備作業場、洗車作業場及び漏えい局限化設備との境界には排水溝を設けること。
- (ウ) 避難空地内には油分離装置を設けないこと。
- (エ) 避難空地の地盤面に「駐停車禁止」の表示が可能で、かつ、漏えいした危険物が当該空地へ流入しない構造とするとともに、避難上支障となる段差を

設けない場合は、舗装せず又はアスファルト舗装として差し支えないものであること。

《平成元年消防危第44号》

(オ) 避難空地内には、工作物をはじめ一切の物品の存置は認められないものであること。ただし、次の場合は認めて差し支えないものであること。

《平成元年消防危第44号》

- a 通気管にあつては、通気管の立ち上がり部分が避難空地内になく、避難上支障がない場合
- b 専用タンクを埋設する場合（当該避難空地内で移動タンクから注入する場合を除く。）
- c 避難空地に面する防火塀の上方又は側面に看板を設置する場合（当該空地内に看板を張り出して設ける場合を除く。）

(カ) 避難空地は、給油を受ける自動車等が出入するために供することはできないものであること。

オ 給油等の作業場の用途である油庫の避難空地に面する側の壁に設ける出入口が随時開けることができる自閉式の特定防火設備である場合は、危規則第25条の8第2号の避難空地に係る奥行きの規定について、危政令第23条の規定を適用し、認めて差し支えないものであること。

《平成2年消防危第57号》

4 一方のみが開放されている屋内給油取扱所

(1) 危規則第25条の9第1号イに規定する敷地外に直接通ずる避難口

ア 「敷地外へ直接通ずる」とは、他用途部分を通ることなく直接避難できることをいうものであること。

《平成元年消防危第15号》

なお、「敷地外」とは、屋外の安全な場所又は道路に通じる通路をいうものである。

イ 「避難口」は、延焼防止等の観点から、必要最小限の設置に留めること。

《平成元年消防危第44号》

ウ 敷地外の空地に第三者の建築物があり、その建築物内を通行しなければ、安全な場所へ避難できないものであっても、常時避難が可能であれば、認められる。

《平成元年消防危第 44 号》

エ 避難口が直接通ずる敷地外の空地を第三者が所有している場合、給油取扱所の設置許可申請にあたっては、その使用を承認する書類を必ずしも添付する必要はないが、避難のための空地が常時確保されていること。

《平成元年消防危第 44 号》

オ 防火塀に避難口に設けることは、危規則第 25 条の 9 第 1 号イに規定する「敷地外に直接通ずる避難口」には該当しないこと。

《平成元年消防危第 44 号》

(2) 危規則第 25 条の 9 第 1 号イに規定する壁等により区画された事務所等

ア 「事務所等」とは、危規則第 25 条の 4 第 1 項第 1 号の 2 から第 4 号までの用途に供する部分をいうものであること。

《平成元年消防危第 44 号》

イ 避難のための事務所等（事務所等の給油空地に面する部分及び危険物を取り扱う室に面する部分）の壁に窓を設ける場合は、はめごろし戸である防火設備を設けること。

(3) 危規則第 25 条の 9 第 1 号ロに規定する「屋外の空地」とは、給油等の作業場の用途に供する建築物と道路との間にある空地（一切の建築物が設けられていない場所）をいうものであり、当該建築物が直接道路境界線に接する場合にあっては、道路境界線をいうものであること。

《平成元年消防危第 15 号》

(4) 危規則第 25 条の 9 第 2 号に規定する「避難上支障のある場所」とは、避難のための事務所等の出入口付近のほか、給油等の作業場の用途に供する建築物の自動車等の出入口付近も該当するものであること。

《平成元年消防危第 44 号》

(5) 危規則第 25 条の 9 第 3 号に規定する「可燃性の蒸気を回収する設備」には、移

動貯蔵タンクに専用タンクの可燃性の蒸気を戻すベイパーリカバリー装置、可燃性の蒸気を吸着、凝縮等の方法により回収する設備等があること。

《平成元年消防危第15号》

(6) 危規則第25条の9第4号に規定する「可燃性蒸気を検知する警報設備」は次によること。

ア 可燃性の蒸気の漏えいを検知し、一定の濃度に達した場合、警報を発するもので、おおむね次の機能を有するものであること。

《平成元年消防危第44号》

(ア) 警報設備は、検知器、受信機及び警報装置から構成されること。

(イ) 警報設定値は、設置場所における周囲の雰囲気温度において、おおむね爆発下限界の4分の1以下の値であること。

(ウ) 防爆性能を有すること。

(エ) 警報を発した後は、濃度が変化しても、所要の措置を講じない限り、警報を発し続けるものであること。

(オ) 受信機の主音響装置の音圧及び音色は、他の警報設備の警報音と区別できること。

(カ) 警報装置の音圧は、その中心から前方1m離れた場所で90dB以上であること。

(キ) 可燃性蒸気検知警報設備には、非常電源を附置すること。

イ 検知器の取付場所は、ためます上部等のおおむね地盤面から15cm以下の可燃性蒸気を有効に検知できる位置とすること。

ウ 受信機の取付場所及び警報音の発する場所は常時従業員等がいる事務所等とすること。

(6) 危規則第25条の9第5号に規定する「固定給油設備等に設ける自動車等の衝突を防止するための措置」としては、固定給油設備等を懸垂式のものとする方法、固定給油設備等を金属製のパイプ等で防護する方法、又はアイランドの高さなどを利用して防護する方法などの措置をいうものであること。

《平成元年消防危第15号、平成元年消防危第44号》

5 上部に上階を有する屋内給油取扱所

(1) 上階を有する屋内給油取扱所

危政令第17条第2項第11号及び危規則第33条第1項第6号に規定する「上部に上階のある場合」とは、給油取扱所の規制範囲に対して上部に上階が全部又は一部有するもので、上階の用途が危規則第25条の4第1項で規制されたもの以外の用途であること。

なお、この場合、屋根のない駐車場についても上階として取り扱うものであること。

《平成元年消防危第44号》

(2) 建築物の屋根の構造

給油取扱所の上部に上階を有する場合は、屋根を耐火構造としなければならないが、上部に上階を有しない屋根（キャノピー）部分であって、危規則第25条の10第3号に規定する屋根又はひさしと兼用しない場合に限り、当該屋根を不燃材料とすることができるものであること。

また、「耐火構造の構造方法を定める件」中、第4第3号ニの規定に該当するもの（小屋組以外の部分に限る。）は、耐火構造として認められるものであること。

《平成2年消防危第105号》

(3) 上部に上階を有する屋内給油取扱所において講ずる措置

ア 注入口等の位置

危規則第25条の10第1号の「上階への延焼防止上安全な建築物の屋内給油取扱所の用に供する部分」とは、火災が発生した場合、上階への火炎の噴出を防止するため、注入口（漏えい局限化設備部分を含む。）及び固定給油設備等を建築物内（キャノピーを含む。）の出入口付近以外の場所に設けることをいうものであること。

イ 屋根の構造

危規則第25条の10第1号の「屋根は上階への延焼防止上有効な幅を有して外壁と接続し、かつ、開口部を有しないもの」とは、屋内給油取扱所の用に供す

る部分のうち、給油又は灯油の詰替えのための作業場に設置されている出入り口以上の幅で外壁と接続し、かつ、当該屋根には上部への延焼経路となる採光用の窓等開口部を設けないことをいうものであること。

《平成元年消防危第15号》

ウ 漏えい局限化設備及び収容設備

危規則第25条の10第2号に規定する、漏えい局限化設備及び収容設備は、次によること。

《平成元年消防危第44号》

- (ア) 漏えい局限化設備は、給油空地等の中にその一部又は全部を設けないこと。
- (イ) 漏えい局限化設備は、注入口並びに移動タンク貯蔵所の注入ホース及び吐出口の部分から漏えいした危険物の流出範囲を局限化するよう設けること。
- (ウ) 漏えい局限化設備は、前(イ)を満たし、かつ、その漏えい範囲を15㎡以下に局限化するものである必要があること。
- (エ) 漏えい局限化設備は、その周囲に排水溝を設けるとともに、排水溝内の地盤面に傾斜を設けること。
- (オ) 収容設備の材質に特段の定めはないが、当該設備から他へ漏れない構造のものとし、槽内の油等を抜き出せる構造とすること。

エ 屋根又はひさし

危規則第25条の10第3号に規定する屋根又はひさし(以下「ひさし等」という。)は、次によること。

《平成元年消防危第15号、平成元年消防危第44号》

- (ア) 上階の一部にのみ開口部があっても、給油等の作業場の用途に供する部分の開口部の全面にわたりひさし等を設けること。
- (イ) ひさし等は、ベランダ等他の用途としての使用は認められないものであること。
- (ウ) ひさし等は、30分以上の耐火性能を有するものとする。
- (エ) 上階の外壁から水平距離 1.5m以上張り出したひさし等の設置が困難なものには、基準の特例として、上階の外壁から水平距離 1 m張り出したひさし

等及び次に掲げるドレンチャー設備を設けることでこれに代えることができるものであること。

この場合においても、ひさし等の張り出し長さを1 m未満とすることは認められないものであること。

a ドレンチャーヘッドは、ひさし等の先端部に当該先端部の長さ 2.5m以下ごとに1個設けること。

b 水源は、その水量がドレンチャーヘッドの設置個数に 1.3m³を乗じて得た量以上の量となるように設けること。

c ドレンチャー設備は、すべてのドレンチャーヘッドを同時に使用した場合に、それぞれのヘッドの先端において、放水圧力が 0.3MPa以上で、かつ、放水量が1300 毎分以上の性能のものとする事。

d ドレンチャー設備には、当該設備が有効に30分以上作動するよう予備動力源を附置すること。

(オ) ひさし等は、その先端部と給油取扱所の上部の上階の開口部（はめごろし戸の防火設備を設けたもの及び避難対策上危険性が大であると考えられるキャバレー、劇場、百貨店、ホテル等施行令別表第1（1）項から（4）項まで、（5）項イ、（6）項及び（9）項イに掲げる防火対象物の用途以外の用途に供する部分にあつては、延焼防止上有効な措置を講じた開口部を除く。）の間に7 mから当該ひさし等の張り出しの長さを減じた距離を確保すること。

(カ) 危規則第25条の10第4号の「上階の開口部」とは、建築物の給油等の作業場の用途に供する部分の開口部の直上部をいうものであること。

(キ) 危規則第25条の10第4号ロ及び前（オ）の「延焼防止上有効な措置」とは、JIS R3206で定める「強化ガラス」が温度変化に対し通常有している強度以上の強度を有するものを用いたはめごろし戸を設けたものをいうものであること。

(ク) 屋内給油取扱所の上階に屋根のない駐車場を設けた場合、ひさし等の設置が必要であること。ただし、建築物の給油等の作業場の用途に供する部分の

開口部の上部に、駐車する車両の高さ以上の高さを有する耐火構造の壁を設けた場合にあつては、危政令第23条の規定を適用し、当該ひさし等を設けなくてもよいものであること。

第3 特殊給油取扱所

1 航空機給油取扱所

(1) 航空機給油取扱所の形態

航空機給油取扱所は、次の4つの給油形態に類型化される。

ア 直接給油方式

固定給油設備を用いて給油するものであり、地上式及び地下式の固定給油設備を用いるものがある。

イ ハイドラント方式

給油配管及びホース機器を用いて給油するものである。前アとの違いは、ポンプ機器を給油取扱所の許可範囲に含める（アの場合）か否（イの場合）かであり、別許可の貯蔵タンクが必要となる。

ウ 給油ホース車（サービサー）方式

給油ホース車を用いて給油するものであり、給油ホース車（サービサー）は、給油取扱所の許可に含まれる。

エ 給油タンク車（レフューラー）方式

給油タンク車を用いて給油するものであり、給油タンク車（レフューラー）は、移動タンク貯蔵所として別許可となる。

(2) 流出防止措置

危規則第26条第3項第3号ロただし書の「漏れた危険物その他の液体の流出を防止することができるその他の措置」とは、油流出防止に必要な土のう及び油吸着剤等を保有していることをいうものであること。

(3) 固定給油設備

固定給油設備には、専用タンクの配管のほか屋外タンク貯蔵所、屋内タンク貯蔵所又は地下タンク貯蔵所の貯蔵タンクの配管を接続できるものであること。

(4) 防水措置

危規則第 26 条第 3 項第 4 号イ、第 5 号ハに規定する「防水の措置」で、ホース機器を設ける箱を鉄筋コンクリート造とする場合は、次によること。

ア 箱の底部及び側壁は、エポキシ樹脂又は防水モルタル等で覆うこと。

イ 箱の底部と側壁との接合部には、鋼製、合成樹脂製または水膨張のゴム製の止水板を設けること。

ウ 箱のふたは、防水型のものとする。

(5) 緊急停止措置

危規則第 26 条第 3 項第 4 号ハ、第 5 号ヘに規定する「固定給油設備のポンプ機器を停止する等により危険物の移送を緊急に止めることができる装置とは、ポンプ機器を停止又はポンプ二次側配管を閉止できる装置とし、その操作部を設ける場所は、ホース機器設置場所付近の見やすい位置とし、緊急停止装置である旨の表示等をする。

(6) 給油設備は給油タンク車である航空機給油取扱所

給油タンク車の技術基準は、移動タンク貯蔵所の技術基準（危政令第 15 条第 1 項第 15 号を除く）に適合しているとともに、危規則第 24 条の 6 の技術基準（第 3 項第 8 号を除く）に適合しているものであること。

なお、航空機用給油タンク車を船舶用給油タンク車として使用する場合、航空機用給油タンク車で必要とされる基準のほか、危規則第 24 条の 6 第 3 項第 5 号本文及び同項第 8 号に規定する技術上の基準に適合する必要がある。

《平成 18 年消防危第 191 号》

(7) 建築物の屋上に航空機給油取扱所を設置する場合には、「建築物の屋上に航空機給油取扱所を設置する場合の安全対策について」（平成 27 年 12 月 8 日付け消防危第 268 号）によること。

2 船舶給油取扱所

(1) 船舶給油取扱所の形態

船舶給油取扱所は、前 1 (1) のア、イ及びエの 3 つの給油形態に類型化されるほか、前 1 (3) から (5) によること。

(2) 流出防止措置

前1 (2) のほか、オイルフェンスその他同種の工作物により流出を防止できるものであること。

なお、油吸着剤について危規則第26条の2第3項第3号の2に規定する「危険物が流出した場合の回収等の応急措置を講ずるための設備」としての油吸着剤と兼用して差し支えないこと。

《平成元年消防危第44号》

(3) 流出油回収等応急措置

危規則第26条の2第3項第3号の2に規定する「危険物が流出した場合の回収等の応急措置を講ずるための設備」は、油吸着剤とし、その保有する量は、最大のタンクの容量に応じ、次のとおりとすること。 (平成元年消防危第15号)

なお、当該船舶給油取扱所に複数の専用タンクがある場合には、最大のタンクの容量に応じ、次のとおりとすること。

《平成元年消防危第44号》

【油吸着剤の保有量】

専用タンク又は貯蔵タンクの容量の区分	油吸着剤の量
タンク容量30kℓ未満のもの	30kg以上
タンク容量30kℓ以上1,000kℓ未満のもの	100kg以上
タンク容量1,000kℓ以上のもの	300kg以上

(4) 給油タンク車を用いる船舶給油取扱所

《平成18年消防危第106号》

ア 給油タンク車については、特定する必要はない。また、船舶給油取扱所において用いることができる給油タンク車の基準及び航空機給油取扱所において用いることができる給油タンク車の基準のいずれにも適合している場合は、船舶給油取扱所及び航空機給油取扱所のいずれにおいても給油できる給油タンク車として用いることができる。

イ 給油空地は、給油タンク車がはみ出さず、また、安全かつ円滑に給油作業ができる広さを有すること。

ウ 転落防止措置としては、給油タンク車が海へ転落するのを防止するものであり、柵、囲いを設けること等が該当する。

エ 船舶用給油タンク車の給油設備の給油ホース先端部と船舶の燃料タンク給油口を結合する金具は、波による揺動に伴う危険物の漏えい防止を図ることができるものであれば形式は問わないこと。

《平成 18 年消防危第 191 号》

オ 船舶用給油タンク車を給油設備として使用するためには、当該タンク車は、危規則第 24 条の 6 に規定する技術上の基準をすべて満たしている必要があること。

《平成 18 年消防危第 191 号》

3 鉄道給油取扱所

鉄道給油取扱所の形態

鉄道給油取扱所は、前 1（1）のア及びイの 2 つの給油形態に類型化されるほか、前 1（2）から（5）によること。

4 自家用給油取扱所

（1）自家用給油取扱所の範囲

ア 営業目的でない場合であって、当該給油取扱所の所有者、管理者又は占有者が所有し、管理し、又は占有する自動車等に給油するものをいい、特定の者及び特定の自動車等のみが出入りし、給油を受けるもの。

イ 組織された組合等に参加する組合員（法人及び個人）が所有し、管理し、又は占有する自動車等に給油するための給油取扱所であって、当該組合等により管理運営されるものも含まれる。

《昭和 58 年消防危第 106 号》

ウ 自家用給油取扱所を所有する事業者の関連会社や協力会社等との間で、企業間の車両管理及び給油に関する業務委託契約を締結した自動車等は、当該自家用給油取扱所において給油することができる。

《平成 31 年消防危第 81 号》

(2) 給油空地

給油空地は、給油する自動車等の一部又は全部が空地からはみ出たまま給油することのない広さを確保すること。

(3) 自動車等の出入りする側

自動車等の出入りする側とは、4 m以上の幅を有する構内道路等に面している側をいうものであること。

(4) 自家用給油取扱所における敷地境界

道路境界線に危政令第17条第1項第19号に規定する防火塀等を設ける場合は、当該防火塀等の部分を敷地境界線とみなすことができるものであること。

(5) 固定給油設備等の位置

固定給油設備等の位置は、自動車等の出入りする側の境界線（当該給油所の周囲に設ける排水溝）から4 m以上、敷地境界線（防火塀等の部分）から2 m以上の間隔を保つこと。

(6) 自動車の冷房用エンジンに灯油を給油する行為について

《昭和44年消防予第133号》

観光バス等の自動車内冷暖房用燃料タンクへ給油するために、灯油の専用タンクを設けることについては差し支えないものとする。

(7) キー式計量機

キー式計量機の設置は、自家用給油取扱所に限り認められるものであること。

(8) ダム工事場、大規模な土地造成又は土砂採取場であって、火災予防上支障がなく、かつ、次のアからオに適合する土木重機等へ給油する設備（危険物タンク車を使用するもの。）は、危政令第23条の規定を適用し、その設置を認めることができるものであること。

《昭和48年消防予第146号、昭和56年消防危第120号》

ア 危政令第17条第1項第6号の規定に適合していること。

イ 試用期間は、工事中に限られること。

ウ 給油取扱所の周囲（作業車の出入口を除く。）は、さく等により明確に区画すること。

エ 取り扱う危険物は土木重機等への給油に限るものであり、軽油、潤滑油又は灯油とすること。

エ 消火設備は、第4種及び第5種の消火設備をそれぞれ1個以上設けること。

オ 給油設備は、次に適合するものであること。

(ア) 給油設備を備えた車両は、道路運送車両法第11条に定める自動車登録番号標を有しないものであること。

(イ) 給油設備は、車両のシャーシフレームに堅固に固定されていること。

(ウ) 危険物を収容するタンクの構造及び設備は、危政令第15条第1項に定める移動貯蔵タンクの構造及び設備の基準に適合するものであること。ただし、潤滑油を収容する専用タンクにあつては、厚さ3.2mm以上の鋼板で機密に作り、かつ、当該タンクの外面は錆止め塗装をすれば足りること。

(エ) 潤滑油を収容するタンクの配管の先端には、弁を設けること。

(オ) 給油のための装置は、漏れるおそれがない等火災予防上安全な構造とするとともに先端に蓄積される静電気を有効に除去する装置を設けること。

(カ) 給油のための装置のエンジン（以下「エンジン」という。）及びエンジンの排気筒は、危険物を収容するタンクとの間に0.5m以上の間隔を保つこと。

(キ) エンジンの排気筒には、引火を防止するための装置を設けること。

(ク) 給油設備を備えた車両は、作業車の出入りに支障のない場所に固定し、かつ、接地すること。

5 圧縮天然ガス等充てん設備設置給油取扱所

圧縮天然ガス等充てん設備設置給油取扱所については、「圧縮天然ガス等充てん設備設置給油取扱所の技術上の基準に係る運用上の指針について」（平成10年3月11日付け消防危第22号）によること。

6 圧縮水素充てん設備設置給油取扱所

圧縮水素充てん設備設置給油取扱所については、「圧縮水素充填設備設置給油取扱所の技術上の基準に係る運用上の指針について」（平成27年6月5日付け消防危第123号）によること。

7 メタノール若しくはエタノール又はこれらを含むものを取り扱う給油取扱所

メタノール若しくはエタノール又はこれらを含むものを取り扱う給油取扱所については、「メタノール等を取り扱う給油取扱所に係る規定の運用について」（平成6年3月25日付け消防危第28号）及び「エタノール等を取り扱う給油取扱所の技術上の基準に係る運用について」（平成24年1月11日付け消防危第2号）によること。

8 顧客に自ら給油等をさせる給油取扱所

(1) 位置、構造及び設備の技術上の基準について

顧客に自ら給油等をさせる給油取扱所に係る位置、構造及び技術上の基準については、「顧客に自ら給油等をさせる給油取扱所に係る運用について」（平成10年3月13日付け消防危第25号）によること。

(2) 制御卓について

制御卓は、給油取扱所内で、すべての顧客用固定給油設備等における使用状況を直接視認できる位置に設置すること。ただし、給油取扱所内で、すべての顧客用固定給油設備等の使用状況を監視設備により視認できる位置に設置する場合は、この限りでないこと。なお、この場合、直接視認できるとは、給油される自動車等の不在時において顧客用固定給油設備等における使用状況を目視できることをいうものであること。

《平成10年消防危第25号》

(3) 可搬式の制御機器等

危規則第28条の2の5第7号に規定する可搬式の制御機器その他の設備は、次によること。

《令和2年消防危第87号》

ア 可搬式の制御機器を用いて給油許可を行うことができる場所が給油取扱所のレイアウト等を考慮の上、従業員が適切に監視等を行うことができる範囲となるように当該機器の給油許可機能を適切に作動させ、又は停止させるためのピーコン等の機器を配置すること。

イ 可搬式の制御機器の給油停止機能及び一斉停止機能は、火災その他災害に際して上記アの範囲を含め、給油空地、注油空地及びその周辺の屋外において速

やかに作動させることができるようにすること。

(4) 条件付自動制御装置

危規則第 28 条の 2 の 5 第 8 号に規定する条件付自動制御装置に係る運用については、「危険物の規制に関する規則の一部改正に伴う顧客に自ら給油等をおさせる給油取扱所における条件付自動制御装置の使用に係る運用について」（令和 8 年 2 月 27 日付け消防危第 37 号）によること。

なお、危険物保安技術協会の試験確認等を受けたものについては、危告示第 4 条の 53 及び危告示第 4 条の 54 に定める基準に適合すると認められるものであること。

(5) その他の留意事項

ア コンビニエンスストアが併設されている給油取扱所において、制御卓が設置されている場所にレジを設置し監視者がレジ業務を兼ねる場合で、顧客自らによる給油作業等の監視・制御及び顧客に対する必要な指示が行えることが確保される形態のものは、認めて差し支えないこと。

イ 放送機器の機能を有する有線放送設備のうち、有線放送よりも指示の放送が優先されるものは、顧客の給油作業等について必要な指示を行う放送機器として認めて差し支えないこと。

第12節 販売取扱所の基準

1 共通事項

(1) 取扱数量

販売取扱所の危険物の取扱数量は、1 日における販売量ではなく、保有量により算定するものであること。

(2) 標識及び掲示板

危政令第18条第 1 項第 2 号に規定する「標識及び掲示板」は、「同章第 2 節 3 標識及び掲示板」によること。

(3) 床の構造

販売取扱所については、危険物を配合する室以外の床の規制はないが、耐火構

造又は不燃材料とし、危険物が浸透しない構造とすること。

(4) 採光、照明の設備

販売取扱所については、危険物を取り扱うために必要な採光、照明の設備について特段の規定はないが、製造所の例により設置するよう指導すること。

(5) 雨よけ又は日よけ

販売取扱所に雨よけ又は日よけを設ける場合には、支柱及び枠等是不燃材料とし、覆いは難燃性以上の防火性能を有するものとするができること。

(6) 事務室等

販売取扱所に事務室その他業務に必要な室を設ける場合は、次によること。

ア 耐火構造又は不燃材料で造った壁で区画すること。

イ 出入口には、随時開けることができる自動閉鎖の防火設備を設けること。

ウ 出入口にガラスを用いる場合は、網入ガラスとすること。

エ 店舗部分と区画する壁には、はめ殺しの網入ガラス窓を設けることができること。

オ 出入口の敷居の高さは、販売取扱所の用に供する部分の床面から15cm以上とすること。

2 第1種販売取扱所

(1) 建築物の第1種販売取扱所の用に供する部分に柱を設ける場合は、当該柱の構造を危政令第18条第1項第3号に規定する壁の構造に準じたものとするよう指導すること。

(2) 危政令第18条第1項第3号ただし書の規定の「隔壁」は、次によること。

ア 隔壁に出入口を設ける場合には、随時開けることができる自動閉鎖の特定防火設備とすること。

イ 隔壁は、屋根又は上階の床に達するように設けること。

ウ 隔壁には、必要最小限の覗き窓（はめ殺しの網入ガラスとし、温度ヒューズ付特定防火設備を設けたものに限る。）を設けることができること。

(3) 危政令第18条第1項第9号へに規定する「排出の設備」については、「同章第2節10 換気及び可燃性蒸気等排出設備」によること。

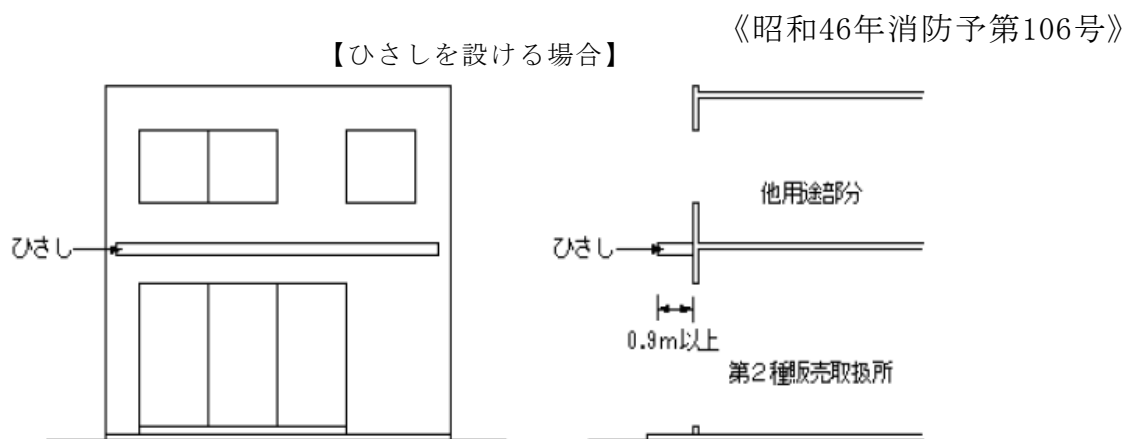
3 第2種販売取扱所

- (1) 第2種販売取扱所の基準は、前2によるほか次によること。
- (2) 第2種販売取扱所の設置位置は、道路に面している場所等とし、敷地の奥まった場所にならないようにすること。
- (3) 上階への延焼を防止するための措置

危政令第18条第2項第2号に規定する「上階への延焼を防止するための措置」として次による方法がある。

ア 上階との間に延焼防止上有効な耐火構造のひさしを設ける等の方法があること。

なお、ひさしを設ける場合にあっては、突き出しの長さを0.9m以上とすること。



イ 上階の外壁が耐火又は防火設備であり、当該販売取扱所の開口部に面する側の直上階の開口部にはめ殺しの特定防火設備又は防火設備が設けられている方法

第13節 移送取扱所の基準

1 移送取扱所に該当するもの

配管が2以上の敷地又は事業所にわたり、かつ、その間に海、河川、道路等の公有地又は第3者の敷地（以下「海等」という。）があるもの。ただし、2（2）ウを除く。

《昭和49年消防予第63号》

2 移送取扱所に該当しないもの

- (1) 石油パイプライン事業法（昭和47年6月26日法律第105号）の適用を受けるもの
- (2) 危政令第3条第3号に定める移送取扱所から除かれる「当該危険物の移送が当該取扱所に係る施設（配管を除く。）の敷地及びこれとともに一団の土地を形成する事業所の用に供する土地内にとどまる構造を有するもの」とは、次によること。

《昭和49年消防予第63号、平成11年消防危第58号》

ア 配管のすべてが同一敷地内にとどまるもの

イ 配管が2以上の敷地にわたる場合でも、その間に海等がないもの

ウ その他

(ア) 危険物の払出し施設から受入れ施設までの間の配管が、一の道路又は第三者（危険物の払出し施設又は受入れ施設の存する事業所と関連し、又は類似する事業を行うものに限る。以下同じ。）の敷地を通過するもので、次のいずれかである場合

a 道路にあっては、配管が横断するものであること。

b 第三者の敷地にあっては、当該敷地を通過する配管の長さが100m以下のものであること。

(イ) 危険物の払出し施設又は受入れ施設が栈橋に設けられるもので、岸壁からの配管（第1石油類を移送する配管の内径が300mm以上のものを除く。）の長さが原則として30m以下のもの

(ウ) (ア) 及び (イ) の要件が重複するもの

3 移送取扱所の範囲

移送取扱所の範囲は、配管、ポンプ及びこれらに付属する設備とすること。

- (1) 配管が1本の場合は、ポンプ直近の吸入配管の弁から屋外貯蔵タンク等の直近の弁までとすること。
- (2) 配管が1本の場合で2以上の屋外貯蔵タンク等に移送する場合は、ポンプ直近の吸入配管の弁から屋外貯蔵タンク等の調整弁等までとすること。
- (3) 配管が2以上あり、かつ、海等に一団となって配管が敷設される場合は、一の移

送取扱所とみなすこと。

4 申請の方法

(1) 申請者

移送取扱所は、配管が2以上の敷地又は事業所にわたる場合でも一の移送取扱所として規制するため、申請者は原則として移送する側の関係者とする。

(2) 配管の長さの算定

ア 配管が1本の移送取扱所の場合は、3の(1)又は(2)によりその長さを算定すること。

イ 配管が2本以上の移送取扱所の場合は、配管の長さの合計ではなく、起点から終点までの当該配管の延長のうち最大のものを算定すること。

5 配管の有害な伸縮を吸収する措置

危規則第28条の6に規定する「配管の有害な伸縮が生じるおそれのある箇所に設ける当該有害な伸縮を吸収する措置」（以下「伸縮吸収措置」という。）については、当該配管に加熱装置が取り付けられている場合及び不等沈下のおそれのある部分又は伏越部等の敷設条件の急変が生じるおそれのある部分に設けるものとし、危告示第18条の定めによるほか、次によること。

(1) 曲がり管は、100m以下ごとに当該配管の有害な伸縮を有効に除くことができる位置に設けること。

(2) 原則、措置としては曲り管によることとするが、その他配管中にエルボを使用し配管ループを形成する方法も考えられる。

また、低圧の場合、特に移送基地内においてはベローズ形伸縮継ぎ手を用いても支障ないこと。

6 フランジ接合部の措置

危規則第28条の7第1項ただし書に規定する「溶接によることが適当でない場合」とは、絶縁継手部等やむを得ない場合をいうこと。

また、同条第2項に規定する「接合部分の点検を可能とし、かつ、危険物の漏えい拡散を防止するための措置」については、事業所の敷地内に設置するフランジ接合部（地上部分に限る。）で、当該フランジ接合部分から危険物が漏出した場合に、

敷地外へ飛散するおそれのない場所以外の場所に設置するものに設けるものとし、次によること。

- (1) ドレンバルブ及びふたを設けた水密構造の堅固で耐久力を有する構造物（以下「点検箱」という。）とすること。
- (2) 点検箱の材質は、厚さ1.6mm以上の鋼板を用いること。
- (3) 腐食防止塗装等の防食措置を施すこと。
- (4) 点検箱は、当該配管の構造に支障ないものとし、その有効深さ（接合部分下端と点検箱底板との間隔）は、10cm以上とすること。

7 溶接

危規則第28条の8第3項に規定する「溶接」については、危告示第21条の定めによるほか、突合せ溶接を用いること。

8 配管等の加熱及び保温のための設備

- (1) 配管等に加熱装置を設ける場合は、配管で最も温度の高くなる可能性のある部分並びに配管の適当な個所に温度検出装置を設けること。
- (2) 加熱装置は、局部的に異常に温度上昇しない構造のものであること。
- (3) 二重管による加熱装置を有する配管は、配管の伸縮による内管及び外管のずれが起り難い材質及び構造を採用すること。
- (4) 加熱設備又は保温設備は、配管等の防食措置に悪影響を与えないように設けること。
- (5) 保温設備に用いる保温材は、不燃材料又はこれと同等以上の防火性能を有すものとする。
- (6) 保温設備の表面仕上げは不燃材料とし、雨水の浸透しない構造とすること。

9 地下埋設

- (1) 危規則第28条の12第1号に規定する「水平距離」について、次のいずれかに該当する場合は危政令第23条の規定を適用し、水平距離を設ける必要はないものであること。

ア シールド工法で施工されたトンネル内に埋設配管を敷設し、漏油覚知装置を設けた場合

イ 保安設備及び通報設備を設け、当該隧道内の出入口、排気口等に防火設備、防火ダンパー等を設けた同一隧道内に、危険物配管と高圧ガス配管等を敷設する場合

(2) 危告示第24第3号に規定する「危険物の流入するおそれのあるもの」とは、取水施設、貯水施設、浄水施設、導水施設及び配水施設（配水池に限る。）のうち、密閉されたもの以外のものをいう。

(3) 危規則第28条の12第2号に規定する「他の工作物」とは、当該危険物配管以外の配管、下水管、建築物の基礎等であり、同時に埋設する配管付属設備は含まれないものであること。

10 道路下埋設

危規則第28条の13第1号に規定する「自動車荷重の影響の少ない場所」とは、通常の土圧以外の外力が加わる頻度の少ない場所を指すものであること。

11 地上設置

危規則第28条の16第2号に規定する「移送基地」には、危険物の送り出し、又は受入れを行う船又は移動タンク貯蔵所のポンプも含まれるものであり、移送基地の構内は、第28条の51第1項に規定するところにより、その周囲にさく、塀等を設けた場所をいうものであること。

また、危規則第28条の16第3号に規定する「保安上必要な措置を講じた場合」には、水密構造で両端を閉塞した防護構造物、危険物の流出拡散を防止することができる防火上有効な塀等の工作物を周囲の状況に応じて保安上有効に設置した場合の措置が該当するほか、当該配管の周囲の状況に応じて、配管から流出した危険物に火災が発生した場合又はその周囲の建築物等が火災になった場合に相互に延焼を防止するために有効であり、かつ、消防活動上の支障がないことを事業所が検証し、市町村長等が当該検証内容を適当と認めた措置をいうものであること。

《平成23年消防危第273号》

12 道路横断埋設配管

危規則第28条の19第1項ただし書に規定する「保安上適切な措置」には、配管をさや管に收容するとともに、その手前に、自動車が衝突した場合に当該自動車を停

止せしめる構造の衝突防護工を設ける等が該当するものであること。

また、上のただし書及び危規則第28条の19第2項に規定する「さや管」の中に設置する場合については、次によること。

- (1) 配管とさや管等との間に緩衝物を充てんし、当該配管とさや管等とが接触しないようにすること。
- (2) さや管等の直近に建築物、土手等が存在する場合は、当該さや管等の両端を閉そくすること。

13 漏えい拡散防止措置

危規則第28条の22に規定する「漏えいした危険物の拡散を防止する措置」とは、配管を鋼鉄製さや管又は水密構造の鉄筋コンクリート製カルバート等の中に設置することが該当すること。

14 耐圧試験

危規則第28条の28に定める配管等の耐圧試験は、危告示42条第1号に示すとおり、水以外の液体を用い、又は気体を用いた試験を行うことは認められない。

15 運転状態の監視装置

危規則第28条の29に規定する「配管系の運転状態を監視する装置」は、常時システム全般の運転状態を監視できる中央集中制御方式による遠隔操作によらなければならないこと。

16 通報設備

危規則第28条の36第1項第2号に規定する消防機関に通報する設備について、当該設備を設けなければならないとされる場所が次の(1)又は(2)の要件を満たす場合、携帯電話を当該設備として扱って差し支えない。

《令和7年消防危第181号》

- (1) 製造所等の所在地が自社で通信設備を整備するいずれかの携帯電話事業者(MNO)のサービスエリア範囲である。
- (2) 法第11条第5項に規定する完成検査の際、携帯電話での通報が可能であることを確認できる。

17 警報設備

危規則第28条の37により危告示第52条第2号に規定する「可燃性蒸気を発生する危険物」には、引火点40℃未満のものであり、また、可燃性蒸気警報設備の検知部は、ポンプ及び排気用ダクト吸込部の周辺に設置し、その設定値は可燃性蒸気の爆発下限界の4分の1以下とすること。

第14節 消火設備、警報設備及び避難設備

第1 消火設備

製造所等における消火設備については、製造所等の規模、貯蔵し、又は取り扱う危険物の品名及び最大数量によって消火の難易があるので、消火の困難性に応じて製造所等を著しく消火困難な製造所等、消火困難な製造所等及びその他の製造所等に区分し、適応する消火設備の設置を義務づけている。

危政令第17条第5項に規定する給油取扱所にあつては「顧客に自ら給油等をさせる給油取扱所に係る運用について」（平成10年3月13日付け消防危第25号）に、それ以外の給油取扱所にあつては「給油取扱所に係る危険物の規制に関する政令等の一部を改正する政令等の運用について」（平成元年3月3日付け消防危第15号）に、その他の製造所等にあつては「消火設備及び警報設備に係る危険物の規制に関する規則の一部を改正する省令の運用について」（平成元年3月22日付け消防危第24号）に適合するよう設けること。

その他、設置計画にあつては次の事項を考慮すること。

1 消火困難性の区分は次による。

- (1) 危規則第33条第1項第1号及び第34条第1項第1号の「延べ面積」には、屋外の工作物の設置面積は含めないものであること。
- (2) 危規則第33条第1項第1号の「消火活動上有効な床面」とは、必ずしも建築物の床に限られるものではなく、火災時において第4種の消火設備等による消火活動を有効に行い得るものも該当するものであること。
- (3) 危規則第33条第1項第1号の「6m以上の部分において危険物を取り扱う設備」には、搭槽類も含まれるものであること。

- (4) 建築物の一部に設ける一般取扱所において、危険物を取り扱う設備周囲から 3 m の空地を保有する必要がある施設にあつては、当該空地を含む面積で延べ面積を算定すること。
- (5) 危規則第 33 条第 1 項第 1 号の「開口部のない耐火構造の床又は壁で区画」の開口部には、換気又は排出の設備のダクト等の床又は壁の貫通部分が含まれるものであるが、当該貫通部分に防火上有効なダンパー等を設けた場合は開口部とはみなさないものであること。
- (6) 危規則第 33 条第 1 項第 3 号の「高さ 6 m 以上のもの」のタンクの高さの算定は、防油堤内の地盤面からタンク側板の最上段の上端までの高さとする。
- (7) 建築物のすべてが屋内給油取扱所である場合は、2 階建以上であっても著しく消火困難な製造所等に該当しないものであること。
- (8) 全ての移送取扱所は、著しく消火困難に該当する。

2 消火設備の設置区分

第 1 種、第 2 種及び第 3 種の消火設備の設置の区分は、次のとおりとする。

- (1) 屋外消火栓設備、屋内消火栓設備及び第 3 種の移動式消火設備は、火災のときに煙が充満するおそれのない場所等火災の際容易に接近でき、かつ、火災等の災害による被害を受けるおそれが少ない場所に限って設けることができる。
したがって、区画された室内などには設置できないものであること。
- (2) 屋外消火栓設備は、建築物の 1 階及び 2 階の部分のみを放射能力範囲内とすることができるものであり、当該製造所等の建築物の地階及び 3 階以上の階にあつては、他の消火設備を設けること。
また、屋外消火栓設備を屋外の工作物の消火設備とする場合においても、有効放水距離等を考慮した放射能力範囲に応じて設置する必要があること。
- (3) 水蒸気消火設備は、第 2 類の危険物のうち硫黄及び硫黄のみを含有するものを溶解したもの又は引火点が 100℃ 以上の第 4 類の危険物を貯蔵し、又は取り扱うタンクに限り設けることができること。
- (4) 第 4 類の危険物を貯蔵し、又は取り扱うタンクに泡消火設備を設けるものにあ

っては、固定式の泡消火設備（縦置きのタンクに設けるものにあつては、固定式泡放出口方式のもので補助泡消火栓及び連結送液口を附置するものに限る。）とすること。

- (5) 危規則第33条第1項第1号に規定する製造所等のタンクで、引火点が21℃未満の危険物を貯蔵し、又は取り扱うもののポンプ設備、注入口及び払出口（以下「ポンプ設備等」とする。）には、ポンプ設備等を包含するように第1種、第2種又は第3種の消火設備を設けること。

この場合において、ポンプ設備等に接続する配管の内径が200mmを超えるものにあつては、移動式以外の第3種の消火設備を設けなければならないこと。

- (6) 泡消火設備のうち泡モニターノズル方式のものは、屋外の工作物（ポンプ設備等を含む。）及び屋外において貯蔵し、又は取り扱う危険物を防護対象物とするものであること。

- (7) 第3種の消火設備について、泡消火設備にあつては固定式及び移動式、二酸化炭素消火設備、ハロゲン化物消火設備及び粉末消火設備にあつては全域放出方式、局所放出方式及び移動式の区分が設けられたが、これらの区分は施行令における区分と同様のものであること。

- (8) 第1種、第2種又は第3種（移動式以外のものに限る。）の消火設備、もしくはその他の不活性ガス消火設備（移動式以外のものに限る。）には予備動力源を附置することとし、予備動力源は、自家発電設備又は蓄電池設備によるものとする。ただし、次の各号に適合する内燃機関で、常用電源が停電したときにすみやかに当該内燃機関を作動するものである場合に限り、自家発電設備に代えて内燃機関を用いることができる。

ア 容量は、当該消火栓設備を有効に45分間以上作動させることができるものであること。

イ 施行規則第12条第1項第4号ロ（自家発電設備の容量に係る部分を除く。）、ハ（蓄電池設備の容量に係る部分を除く。）及びニに定める基準の例によること。

ウ 予備動力源として内燃機関を使用するものにあつては、地震等による停電時

においても当該消火設備の遠隔起動等の操作回路の電源等が確保されているものであり、当該消火設備が有効に作動できるものであること。

(9) 第1種、第2種又は第3種（移動式以外のものに限る。）の消火設備、もしくはその他の不活性ガス消火設備（移動式以外のものに限る。）の配管は、施行規則第12条第1項第6号に定める基準の例によるほか次によること。

ア 地盤面下に埋設する消火設備の配管は、危政令第9条第1項第21号ニの例により防食措置を講じること。

イ 施設外から施設内にかけて敷設する配管は、危険物施設等、危険性の高い建築物等の内部に敷設しないこと。ただし、耐火措置を施した配管を、必要最小限設ける場合はこの限りでない。

(10) 加圧送水装置、泡原液タンク又は貯蔵容器等消火設備を構成する主要装置等を製造所等と同一の建築物等の内部に設ける場合には、出入口以外の開口部が無い耐火構造で区画され、かつ、出入口を外壁に設けるものにあつては防火設備（その他のものにあつては自閉式の特定防火設備）の室に設置すること。

(11) 全域放出方式又は局所放出方式の二酸化炭素消火設備、ハロゲン化物消火設備又は粉末消火設備において同一の製造所等に防護区画又は防護対象物が二以上存する場合には、それぞれの防護区画又は防護対象物について計算した量のうち、最大の量以上の量とすることができる。ただし、防護区画又は防護対象物が互いに隣接する場合にあつては、一の貯蔵容器を共用することはできない。

《平成元年消防危第24号》

(12) 第3種の二酸化炭素消火設備（移動式のものを除く。）を設ける場合は、上記によるほか、「製造所等の不活性ガス消火設備の技術上の基準の細目を定める告示の一部改正に伴う二酸化炭素消火設備の設置に係る安全対策等について」（令和5年3月31日付け消防危第65号）によること。

(13) 第5種の消火設備のうち「膨張ひる石」とは、通常バーミキュライトと呼ばれているものであり、また「膨張真珠岩」とは、パーライトと呼ばれているものであること。

(14) 無水炭酸ナトリウムを主剤としたナトレックス及びマイテックスは危政令第23

条の規定を適用し、乾燥砂に代わる金属ナトリウムの消火薬剤として差し支えないこと。この場合、当該消火薬剤30kgをもって1能力単位とすること。

3 消火設備の基準

(1) 泡消火設備の基準

製造所等の泡消火設備の技術上の基準の細目を定める告示（平成23年総務省告示第559号。以下「泡消火設備告示」という。）によるほか、泡消火設備の基準の細目は、次のとおりとする。

ア 第4類の危険物のうち、水に溶けないもの以外のものに用いる泡消火薬剤については、水溶性液体用泡消火薬剤であって、泡消火設備告示別表5又は別表6に定める試験において消火性能を確認したものであれば、「泡消火薬剤の技術上の規格を定める省令」（昭和50年自治省令26号）第2条に定める泡消火薬剤の種別にかかわらず、当該泡消火薬剤を用いることができる。

《平成24年消防危第92号》

イ 中仕切りのある屋外タンク貯蔵所においては泡放出口は各室に一個以上設置すること。

(2) 不活性ガス消火設備の基準

製造所等の不活性ガス消火設備の技術上の基準の細目を定める告示（平23年総務省告示第557号。以下「不活性ガス消火設備告示」という。）によるほか、不活性ガス消火設備の基準の細目は、次のとおりとする。

《平成24年消防危第92号》

ア 不活性ガス消火設備に使用する消火剤は、製造所等の区分に応じてその種別が規定されているが、ガソリン、灯油、軽油若しくは重油（以下「ガソリン等」という。）を貯蔵し、又は取り扱う製造所等であって、当該製造所に設置される危険物を取り扱う設備等において少量の潤滑油や絶縁油等の危険物を取り扱われている場合であっても、当該製造所等は不活性ガス消火設備告示第5条第2号に規定されている「ガソリン等を貯蔵し、又は取り扱う製造所等」として扱うこと。

イ 「ガソリン等を貯蔵し、又は取り扱う製造所等であって、防護区画の体積が

1,000 立方メートル以上であるもの」又は「ガソリン等以外の危険物を貯蔵し、又は取り扱う製造所等」において、貯蔵し、又は取り扱う危険物に対する有効性や当該消火設備が設置される防護区画の構造等から、防火安全上支障がないと認められる場合には、不活性ガス消火設備告示第 5 条第 2 号の規定にかかわらず危政令第 23 条の規定を適用して、全域放出方式の不活性ガス消火設備に使用する消火剤を窒素、IG-55 若しくは IG-541 とすることができる。

(3) ハロゲン化物消火設備の基準

製造所等のハロゲン化物消火設備の技術上の基準の細目を定める告示（平成 23 年総務省告示第 558 号。以下「ハロゲン化物消火設備告示」という。）によるほか、ハロゲン化物消火設備の基準の細目は、次のとおりとする。

《平成 24 年消防危第 92 号》

ア ハロゲン化物消火設備に使用する消火剤は、製造所等の区分に応じてその種別が規定されているが、ガソリン等を貯蔵し、又は取り扱う製造所等であって、当該製造所に設置される危険物を取り扱う設備等において少量の潤滑油や絶縁油等の危険物を取り扱われている場合であっても、当該製造所等はハロゲン化物消火設備告示第 5 条第 2 号に規定されている「ガソリン等を貯蔵し、又は取り扱う製造所等」として扱うこと。

イ 「ガソリン等を貯蔵し、又は取り扱う製造所等であって、防護区画の体積が 1,000 立方メートル以上であるもの」又は「ガソリン等以外の危険物を貯蔵し、又は取り扱う製造所等」において、貯蔵し、又は取り扱う危険物に対する有効性や当該消火設備が設置される防護区画の構造等から、防火安全上支障がないと認められる場合には、ハロゲン化物消火設備告示第 5 条第 2 号の規定にかかわらず危政令第 23 条の規定を適用して、全域放出方式のハロゲン化物消火設備に使用する消火剤を HFC-23 又は HFC-227ea とすることができる。

4 その他の留意事項

(1) 著しく消火困難な製造所等及びその消火設備

ア 塊状の硫黄専用の屋外貯蔵所のうち著しく消火困難な製造所等に該当する場合において、屋外消火栓設備を設置するものにあつては、当該屋外消火栓設備

に設けるノズルは、噴霧の切替えのできる構造のものとする。

《昭和54年消防危第80号》

イ 高引火点危険物のみを100℃未満の温度で取り扱う製造所及び一般取扱所にあつては、危規則第33条第2項第1号ただし書及び同項第1号の2本文の規定により、第1種、第2種又は第3種の消火設備については建築物その他の工作物にのみ対応できるものを、第4種及び第5種の消火設備については当該危険物にのみ対応できるものを設置すれば足るものである。

なお、危険物を取り扱う部分が離れて点在する場合は、初期消火に有効に対応できるよう第4種及び第5種消火設備を配置すること。

ウ 著しく消火困難な製造所等で、高さ6m以上の部分において危険物を取り扱う密封構造の塔槽類については、消火に十分な量の窒素ガスを保有する窒素ガス送入設備を設けることにより、危政令第23条の規定を適用し、第3種消火設備の設置が不要になる可能性があること。ただし、当該送入設備の適正な機能及び性能等にあつては、ガス系消火設備等に係る評価制度を活用することで確認すること。

《平成8年消防予第265号・消防危第169号》

エ 危規則第33条第1項第1号の表中の「火災のとき煙が充満するおそれのある場所」には、建築物の長辺を含む2面以上が開放されている場合は、該当しないものとして取り扱うことができるものであること。

なお、小規模な建屋で外部からの消火活動が可能なもの、又は大空間を有する工場等にあつては同様に取り扱うものとする。

オ 製造所等の屋上に危険物を取り扱う設備を設ける建築物にあつては、当該設備の火災も有効に消火できるよう、消火設備を設けること。

カ 内部屋根付屋外タンクの消火設備について

著しく消火困難に該当する内部屋根付き屋外タンク貯蔵所であつて、貯蔵危険物が第4類の施設に第3種の泡消火設備を設置する場合、固定屋根構造の例に準じて設置すること。ただし、この場合の泡放出口の設置個数は2以上にする必要のあること。

なお、他の消火設備を設置する場合においても、固定屋根と浮屋根の間の可燃性蒸気のコントロール及び放爆構造の維持等に対する配慮が必要であること。

キ 高さ6 m以上の部分において危険物を貯蔵し、又は取り扱う塔槽類については、当該部分の火災に有効に対応できるよう消火設備を選定すること。

ク 給油取扱所の消火設備

(ア) 泡消火設備の泡放出口は、フォームヘッド方式とすること。

(イ) フォームヘッドは、固定給油設備等を中心とした半径3 mの範囲及び漏えい極限化設備を包含するように設けること。

(ウ) 全域放出方式の泡消火設備とすること。

(エ) 泡消火設備の水源、加圧送水装置、泡消火薬剤タンク、泡消火薬剤混合装置等を当該給油取扱所の敷地外に設けて差し支えないものであること。

《平成元年消防危第44号》

(オ) 給油取扱所に設置する第3種の泡消火設備は、他用途部分と兼用しても差し支えないこと。

《平成元年消防危第44号》

(カ) 消火設備の能力の算定は、給油エリアとローリー荷卸し場を別個に放射するものとし、いずれか大きい方を放射能力とすること。

《平成元年消防危第44号》

(キ) 顧客に自ら給油等をさせる給油取扱所の消火設備としてパッケージ型固定泡消火設備を設置する場合には、危険物保安技術協会の試験合格品を使用すること。

(2) 消火困難な製造所等及びその消火設備

ア 第4種の消火設備を設置する対象で、第3種の消火設備を設けた場合においては、第4種の消火設備は省略できるが、第5種の消火設備は省略することはできないものである。

イ 2以上の階（工作物にあっては、これらに類する構造のものを含む。）にわたる製造所等にあつては、歩行距離の算定は階ごとに行うこと。

ウ 屋内給油取扱所（一方開放型の屋内給油取扱所を除く。）の危規則第25条の4第1項第5号（住居等）の用に供する部分にも、危規則第34条に規定する第4種の消火設備を設置する必要があること。

《平成元年消防危第44号》

エ 屋外タンク貯蔵所に設置する第4種の消火設備については、危政令第23条を適用し、当該消火設備の包含範囲内にある隣接のタンクと共用することができる。

《昭和36年自消甲予発第25号》

(3) その他の製造所等

第5種の消火設備のみを設ければよい製造所等のうち、第1種から第4種までの消火設備を設ける部分にあっては、第5種の消火設備の設置を免除されるものではなく、防護対象物からの設置場所に至る歩行距離に関する規定の適用を要しないものである。

(4) 危規則第35条の2第3項の消火設備に係る運用は、別紙6「蓄電池により貯蔵される危険物のみを貯蔵し、又は取扱う屋内貯蔵所に係る運用指針」によること。

なお、危規則第35条の2第3項の消火設備については、「消火設備及び警報設備に係る危険物の規制に関する規則の一部を改正する省令の運用について」（平成元年3月22日付け消防危第24号）は適用しないものであること。

《令和5年消防危第361号》

(5) 危政令第23条の規定を適用し、危規則第35条の2第3項第1号に掲げる消火設備として開放型スプリンクラーヘッドに代えて閉鎖型スプリンクラーヘッドを設置する場合の運用は、「危険物規制事務に関する執務資料の送付について」（令和7年12月25日付け消防危第260号）問1を参照すること。

(6) 危規則第35条の3第3項第2号ロ（1）及び（2）（同条第4項第2号ロにおいてその例による場合も含む。）に規定する「その周囲」とは、危規則第28条の59の2第2項第3号の貯留設備及び排水溝の内側の部分並びに同項第11号の囲いの内側の部分を含むものであること。

《令和7年消防危第116号》

(7) 電気設備の消火設備

危規則第36条に規定する電気設備に対する消火設備は、次によること。

ア 「電気設備のある場所の面積100㎡ごとに1個以上」とは、電気設備のある場所の面積を100㎡で除して得た数以上の個数であること。例えば、電気設備のある場所の床面積が110㎡である場合、 $110 \div 100 = 1.1$ 以上の個数として2個以上の設置が必要となる。

《令和5年消防危第63号》

イ 同条に規定する「電気設備」とは、次のいずれかをいう。

(ア) 300V（交流の時はその実行値）以上の配電盤

なお、分電盤の類は含まないものであること。

(イ) 一次側又は二次側のいずれかが300V以上でかつ5 kVA以上のもの

(ウ) その他これらに類するもので300V以上のもの

- a 電動機、発電機
- b 5 kVA以上の溶接機
- c 赤外線乾燥設備
- d 5 kVA以上の整流器
- e 5 kVA以上の電熱設備
- f 静電塗装設備
- g その他これらに類するもの

ウ 危規則第33条第2項各号、第34条第2項各号又は第35条各号に基づき設置される消火設備が、危政令別表第5において電気設備に適応するものとされ、かつ、当該消火設備が電気設備のある場所を包含し、又は危規則第36条の規定を満たすように設けられている場合、危政令第23条の規定を適用し、危規則第36条の規定により設置が必要な消火設備を設けないことができる。

《令和5年消防危第63号》

(8) 消火設備における地震対策

上述「消火設備及び警報設備に係る危険物の規制に関する規則の一部を改正す

る省令の運用について」に示されているように、第1種、第2種又は第3種の消火設備の貯水槽等には、地震による振動等に耐えるための有効な措置を講ずることとされているが、当該措置は、次に掲げるものであること。

《平成8年消防危第125号》

ア 貯水槽

(ア) 鉄筋コンクリート造りのもの

「危険物の規制に関する規則の一部を改正する省令」（平成6年自治省令第30号）附則第5条第2項第1号に定める基準に適合しない地盤に設置するものにあつては、防火水槽と同等の強度を有する構造又は地震によってコンクリートに亀裂が生じても漏水を防止するライニング等の措置が講じられた構造とすること。

この場合において、防火水槽と同等の強度を有する構造とは、「消防防災施設整備費補助金交付要綱」（平成14年4月1日付け消防消第69号）別表第3中、「第1 耐震性貯水槽の規格」に適合するものであること。

なお、設計水平震度0.288に対し、発生応力が許容応力度以内の強度を有する貯水槽については同等のものとして取り扱うこと。

(イ) 鋼製のもの

地上に設置する場合にあつては貯水槽の規模に応じた屋外貯蔵タンクと同等以上の強度を、地下に設置する場合にあつては地下貯蔵タンクと同等以上の強度を有すること。

この場合において、屋外貯蔵タンクと同等の強度とは、「危険物の規制に関する政令等の一部を改正する政令」（平成6年政令第214号）によって改正された「危険物の規制に関する政令の一部を改正する政令」（昭和52年政令第10号）附則第3項第2号の基準に適合することをいうものであること。

イ 消火薬剤の貯蔵槽

前ア（イ）に定める地上に設置する鋼製貯水槽と同等以上の強度を有すること。

ウ 加圧送水装置、加圧送液装置及び予備動力源

ポンプ、モーター等にあつては、同一基礎上に設置する等、地震によって生じる変位により機能に支障を生じない措置を講じること。

エ 配管

配管継手部は、機器と一体となる箇所を除き、溶接接続又はフランジ継手（継手と配管の接合が溶接であるものに限る。）とすること。ただし、機器を取り付ける末端配管部分についてはこの限りでない。

オ その他

消火設備は、地震時における周辺の工作物の被害により損傷するおそれのない場所に設けること。

第2 警報設備

1 警報設備の設置区分

(1) 警報設備は、指定数量の倍数が10以上の製造所等（移動タンク貯蔵所を除く。）に設置する。

(2) 警報設備の設置区分における留意事項は、次によること。

ア 危規則第38条第1項第1号の「延べ面積」には、屋外の工作物の設置面積は含めないものであること。

イ 危規則第38条第1項第1号の「開口部のない耐火構造の床又は壁で区画」の開口部には、換気又は排出の設備のダクト等の床又は壁の貫通部分が含まれるものであるが、当該貫通部分に防火上有効なダンパー等を設けた場合は、開口部とはみなさないものであること。

ウ 建築物のすべてが屋内給油取扱所である場合は、2階建以上であっても上階を有するものに該当しないものであること。

《平成元年消防危第44号》

(3) 危規則第38条第1項により自動火災報知設備の設置を要する製造所等にあつては、建築物に該当するか否かに関わらず、屋内として認められる部分には自動火災報知設備を設置すること。

2 警報設備の技術上の基準

- (1) 自動火災報知設備の感知器の設置は、施行規則第23条第4項から第7項までの規定の例によること。
- (2) (1)に定めるもののほか、施行規則第24条及び第24条の2の規定の例によること。
- (3) 危規則第25条の7に規定する「屋内給油取扱所で発生した火災を建築物の屋内給油取扱所の用に供する部分以外の部分に自動的に、かつ、有効に報知できる自動火災報知設備その他の設備」とは、一般的に自動火災報知設備をいうものであること。
- (4) 危規則第25条の7に規定する「自動火災報知設備その他の設備」は、建築物の他用途部分で発生した火災を給油取扱所の用に供する部分に報知できなくても差し支えないものであること。

《平成元年消防危第44号》

- (5) 一方のみが開放された屋内給油取扱所又は上部に上階を有する屋内給油取扱所にあつては、面積等その規模にかかわらず自動火災報知設備の設置が必要であること。
- (6) 屋内給油取扱所に自動火災報知設備を設置した場合、閉店後、警備会社に警備を委託しても差し支えないこと。

《平成元年消防危第44号》

- (7) 一面開放の屋内給油取扱所（上階なし）の自動火災報知設備の感知器の設置場所は、事務所等の壁、床で区画された部分のほか、給油等の詰替えのための作業場も含まれるものであること。

《平成元年消防危第44号》

- (8) 屋内給油取扱所に設ける自動火災報知設備は、上記によるほか、次によること。
 - ア 他用途部分に自動火災報知設備が設置されていない場合は、給油取扱所に設けられた自動火災報知設備と連動して作動する地区音響装置を施行規則第24条第5号の例により設置すること。

《平成元年消防危第15号》

イ 他用途部分に自動火災報知設備が設置されている場合は、給油取扱所の受信機と他用途部分の受信機を接続し、地区音響装置を兼用して差し支えないものであること。

《平成元年消防危第44号》

ウ 給油取扱所の受信機を他用途部分の受信機と兼用し、給油取扱所の受信機を省略することはできないものであること。

《平成元年消防危第44号》

エ 受信機を他用途部分に設けず給油取扱所に設けて兼用する場合は、差し支えないものであること。

《平成元年消防危第44号》

(9) メタノール若しくはエタノール又はこれらを含含有するものを取り扱う給油取扱所には、メタノールの火炎が確認しにくいことから、炎感知器を有する自動火災報知設備を設置すること。

《平成6年消防危第28号》

(10) 製造所等において、次のア又はイの要件を満たし、かつ、係員が携帯電話を保有している場合については、危規則第37条第2号の設備を設置しているものとして扱って差し支えない。

《令和7年消防危第181号》

ア 製造所等の所在地が自社で通信設備を整備するいずれかの携帯電話事業者(MNO)のサービスエリア範囲であること。

イ 法第11条第5項に規定する完成検査の際、携帯電話での通報が可能であることを確認できること。

(11) 非常ベル装置、拡声装置及び警鐘は、施行令第24条第4項及び施行規則第25条の2第2項の基準の例により設けること。

第3 避難設備

1 避難設備の設置区分

避難設備は、次に掲げる製造所等に設置すること。

- (1) 建築物の2階の部分を店舗等の用途に供する給油取扱所
- (2) 屋内給油取扱所のうち危規則第25条の9第1号イの事務所等を有するもの

2 避難設備の技術上の基準

- (1) 避難口及び避難口に通ずる出入口の誘導灯は、室内の各部分から容易に見通せるものであること。
- (2) 誘導灯は、A級、B級又はC級のいずれの種類のものでも差し支えないものであること。

《平成元年消防危第44号》

- (3) 非常電源は、20分間作動できる容量以上のものであること。

《平成元年消防危第15号》

第4章 参考資料

第1 電気設備の基準

製造所等における電気設備は、危政令第9条第1項第17号の規定により、「電気事業法に基づく電気設備に関する技術基準を定める省令」（平成9年3月27日通商産業省令第52号）によるほか、次の基準によるものとする。

なお、運用にあたっては、「ユーザーのための工場防爆設備ガイド」（労働安全衛生総合研究所技術指針 JNIOOSH-TR-NO.44（2012））によること。

1 電気設備を防爆構造としなければならない範囲は、次のとおりとする。

- (1) 引火点が40℃未満の危険物を貯蔵し、又は取り扱う場合
- (2) 引火点が40℃以上の危険物であっても、その可燃性液体を当該引火点以上の状態で貯蔵し、又は取り扱う場合
- (3) 可燃性微粉が発生し、又は滞留するおそれのある場所

2 この節による規定は、電圧30V未満の電気設備であって、電圧30V以上の電気設備と電氣的に接続されていないものについては適用しないこと。

なお、電圧30V未満の電気設備であっても、電圧の高い回路と変圧器等で接続されているものは、短絡電流による危険又は混触による高電圧の飛び込み等の危険があるので除外されないものであること。

3 危険物製造所等において、爆発又は燃焼をするのに必要な量の可燃性ガスが空気と混合して危険雰囲気を生じさせるおそれのある危険場所は、危険雰囲気の存在する時間と頻度に応じて程度が異なるため、危険場所を次の3種類に区分する。

なお、経済産業省が策定した「プラント内における危険区域の精緻な設定方法に関するガイドライン」に沿って危険区域を設定して差し支えないこと。ガイドラインの運用については、「危険物施設における可燃性蒸気が滞留するおそれのある場所に関する運用について」（平成31年4月24日付け消防危第84号）によること。

(1) 0種場所

通常の状態において、連続して危険雰囲気を生じ、又は長時間危険雰囲気が存在する場所であって、おおむね次のような場所をいう。

ア 可燃性蒸気等の発生する危険物を取り扱う設備（タンクを含む。）の内面及

び上部空間

イ 可燃性蒸気等の発生する塗料等の塗布用オープンバット付近

(2) 1種場所

ア 可燃性ガスが通常の使用状態において集積して危険となるおそれのある場所

(ア) 移動貯蔵タンク、貨車又はドラム缶の充てん開口部付近

(イ) 安全弁の開口部付近

(ウ) タンク類の通気管の開口部付近

(エ) 製品の取り出し、蓋の開閉動作のある場所

(オ) 可燃性蒸気等が発生するおそれのある場所で、貯留設備又はピット類のようにガスが滞留するところ

イ 修繕・保守又は漏えいなどのため、しばしば可燃性ガスが集積して危険となるおそれのある場所

(ア) 危険物を貯蔵し、又は取り扱う設備、機械器具又は容器等を製造所等内で修理する場所

(イ) 給油取扱所のピット部分

ウ 機械装置などの破壊又は作業工程における誤操作の結果、危険な濃度の可燃性ガスを放出し、同時に電気機器にも故障を生じるおそれのある場所

(3) 2種場所

ア 可燃性ガス、又は引火性液体を常時取り扱っているが、それらは密閉した容器又は設備内に封じてあり、その容器又は設備が事故のため破壊した場合、又は操作を誤った場合にのみそれらが漏出して危険な濃度となるおそれがある場合

イ 確実な機械的換気装置により、可燃性ガスが集積しないようにしてあるが、換気装置に故障を生じた場合には、可燃性ガスが集積して危険な濃度となるおそれのある場所

ウ 1種場所の周辺又隣接する室内で、危険な濃度の可燃性ガスが侵入するおそれのある場所

エ 引火点40℃以上の危険物を過熱し、その引火点を超える温度で貯蔵又は取り

扱う場所（熱媒ボイラー等）

4 危険場所の範囲等

危険場所の範囲については、別紙5「可燃性の蒸気が滞留するおそれのある範囲」によること。

5 電線工事

危険場所における電線工事は、「ユーザーのための工場防爆設備ガイド 第3章 防爆電気設備の施設」によること。

6 非防爆エリアの設定等

前記に示す危険場所内であっても、次のいずれかの処置をすることにより一般の電気機器を使用することも可能であること。

(1) 強制換気装置とインターロックをもつ電気設備

十分な能力の可燃性蒸気等の排出設備を設け、可燃性蒸気等の放出源の周囲の環境をガス検知器で検知し、可燃性蒸気等の濃度が、爆発下限界の25%以下となるよう管理した上、ガス検知器とその他の電気機器との間にインターロックを持たせる。

なお、ガス検知器及び排出設備は防爆構造のものを使用するものとし、上記設定濃度を超え、当該電気機器が機能停止した場合であっても危険物の貯蔵又は取扱いに悪影響を及ぼさないこと。

(2) 内圧室

内圧室とは、非防爆エリアに設定する室であって、その室の各部の内圧を、その他のエリアに比べて25Pa以上の陽圧に保つことで、一般の電気機器の使用を可能にする室である。

なお、人が入れないような単に電気機器だけを収容した内圧容器（箱又は室状のもの）は内圧室には該当せず、それらは電気機器の内圧防爆構造としての要件を満足しなければならないものであること。

その他、内圧室には次に掲げる処置を講ずること。

ア 危険場所内のできるだけ爆発の危険の少ない場所で、かつ、内部の作業者が容易に避難できるような位置に設置する。

- イ 電気機器、配線、配管、ダクトなどの配置のためのほか、作業者が内部で操作及び管理を行うことができるよう、十分な広さを確保する。
- ウ 柱、壁、天井、屋根、床などの主要な構成部分は、不燃材で作られ、かつ、爆風などの機械的影響に対して抵抗力をもつものとし、爆発性雰囲気が入りにくい構造にする。
- エ 出入口は、その扉は全て外開きとし、危険場所に面して開口する出入口の扉は、自閉式とする。
- オ 危険場所に面する窓は、原則として開放できない構造とすること。
そのため、夏期などは、空気の冷却によって室温の上昇を防ぐ。
- カ 危険場所から内圧室に電気配線等を引き込む場合の引込口は、乾燥した砂、その他の不燃性のシール材を用いて遮断し、爆発性雰囲気が室内に侵入するのを防ぐ。
- キ 内圧室へ供給する空気の取り入れ口は、常に正常な空気の取り入れを確保できる位置に設置する。
- ク 内圧の保持に異常が生じた場合、作業者に報知する適切な警報装置を設置するよう指導する。

(3) その他の防爆対策

制御盤等、複雑で防爆構造とすることが困難であり、かつ、気密性を保つことができるケースに収納された電気機器にあつては、そのケース内に連続して空気その他の不燃性の気体を流通させることにより外部より高い内圧を保持することにより、その内部の電気機器は一般のものを使用することができること。

第2 電気防食の基準

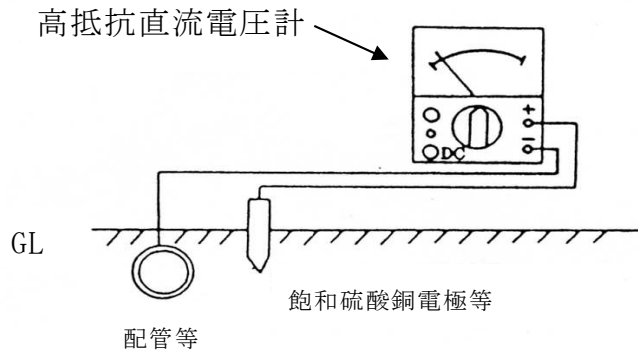
この基準は、危険物製造所等に設ける配管及び屋外タンクの底板（以下「配管等」という。）における電気防食の流電陽極、基準電極、接続線、排流端子、絶縁継手、接続箱及び点検箱等の施工上並びに管理上の技術基準について定めるものとする。

1 電気防食施工の適用範囲

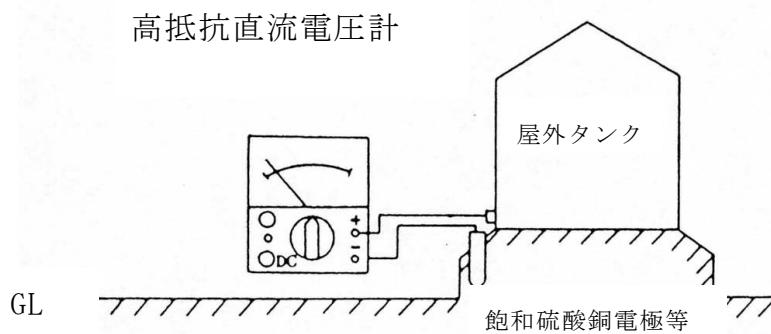
危険物製造所等に設ける地下配管等で、腐食電流により当該配管等が腐食するお

ウ 配管等の対地電位が当該配管等の自然電位より正側の電位となるもの

【対地電位測定法】



【対地電位測定法】



2 システムの選定

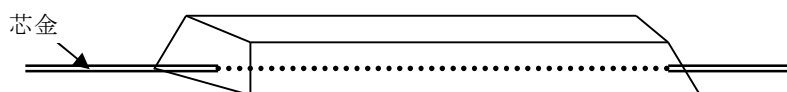
電気防食システムには、流電陽極方式、外部電源方式及び選択排流方式があるが、過防食防止、防爆保持、施工、維持管理が容易な点などから危険物施設内に施工する場合は、流電陽極方式を採用するのが一般的である。

なお、電気鉄道の線路敷下等漏えい電流の影響をうけるおそれのある箇所に設置する配管等には、選択排流方式等により電気防食を行うこと。

3 流電陽極方式における電気防食機器の選定

- (1) 流電陽極（以下「陽極」という。）は、マグネシウム合金、亜鉛合金又はアルミニウム合金等があるが、大地比抵抗や配管等（以下「被防食体」という。）の防食面積を考慮して算定した質量をもつものを選ぶこと。

【陽極】



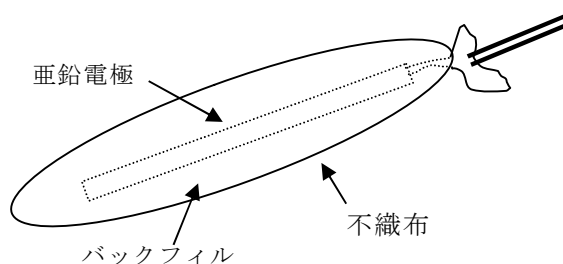
(マグネシウム陽極、アルミニウム陽極、亜鉛陽極)

- (2) 基準電極で施設に固定して設ける電極（以下「施設固定基準電極」という。）は、維持管理等を考慮した亜鉛電極が望ましい。

この場合、被防食体直近の大地中に基準電極を容易に打ち込むことが可能な場合は、必ずしも施設固定基準電極としなくてもよく、飽和硫酸銅電極等に行うことができる。

なお、一般的に飽和硫酸銅基準電極に対する亜鉛電極の電位は -1100mV である。

【施設固定基準電極】



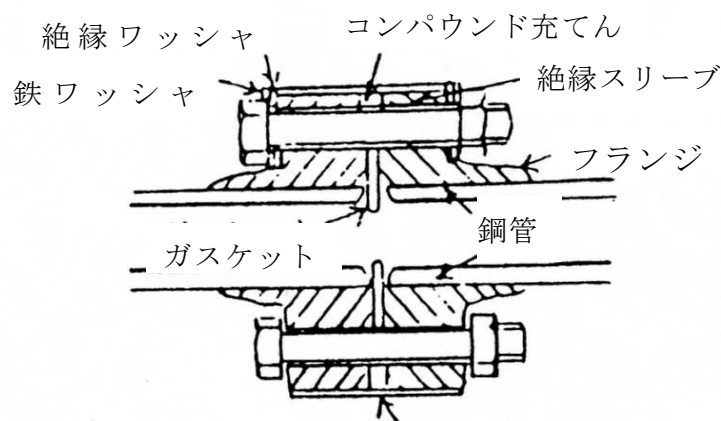
- (3) 接続線は、600V架橋ポリエチレン絶縁ビニルシースケーブル又はこれと同等以上の電線を用い、陽極及び被防食体からの線は赤色に、施設固定基準電極からの線は黒色にすること。

なお、外部電源方式、選択排流方式による場合及び外部から損傷を受けるおそれのある場合は、当該電線を保護管に収めること。

- (4) 排流端子で埋設式のものは、被防食体とイオン化傾向が同程度のものとする。

- (5) 絶縁継手は、絶縁ワッシャー・絶縁スリーブ等の絶縁材により、接続部分を有効に電氣的に絶縁できるものとする。

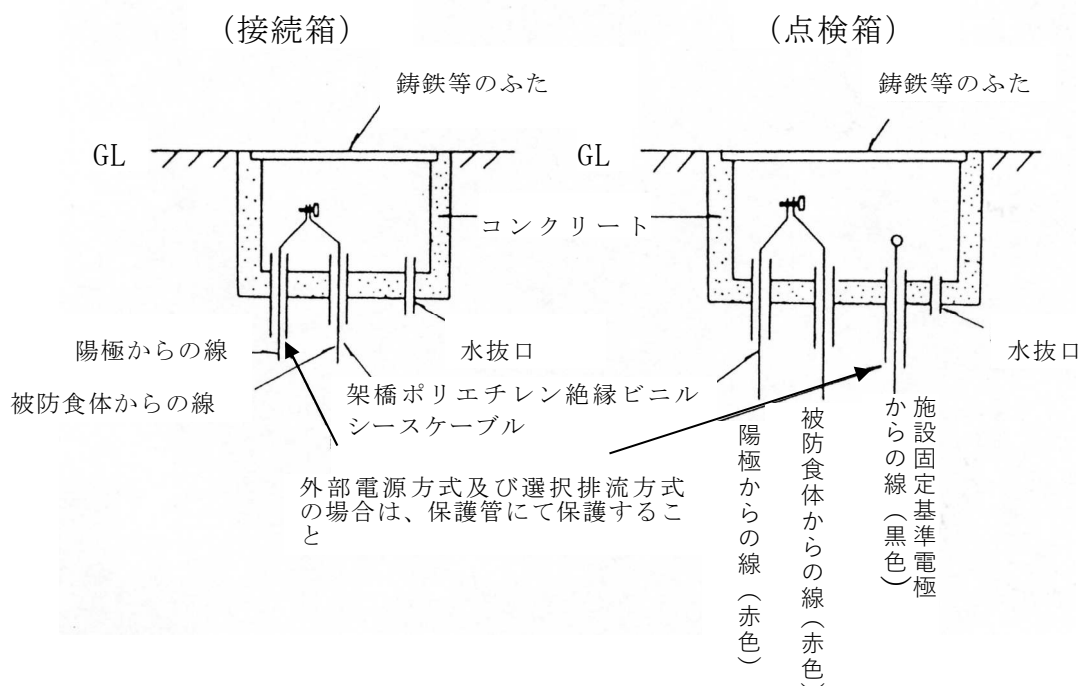
【絶縁継手】



ビニールテープ 4 回巻き

- (6) 接続箱・点検箱は、雨水・土砂等の浸入を防止するふたを設けるとともに、周囲をコンクリート等で保護し、底部に水抜口を設けること。

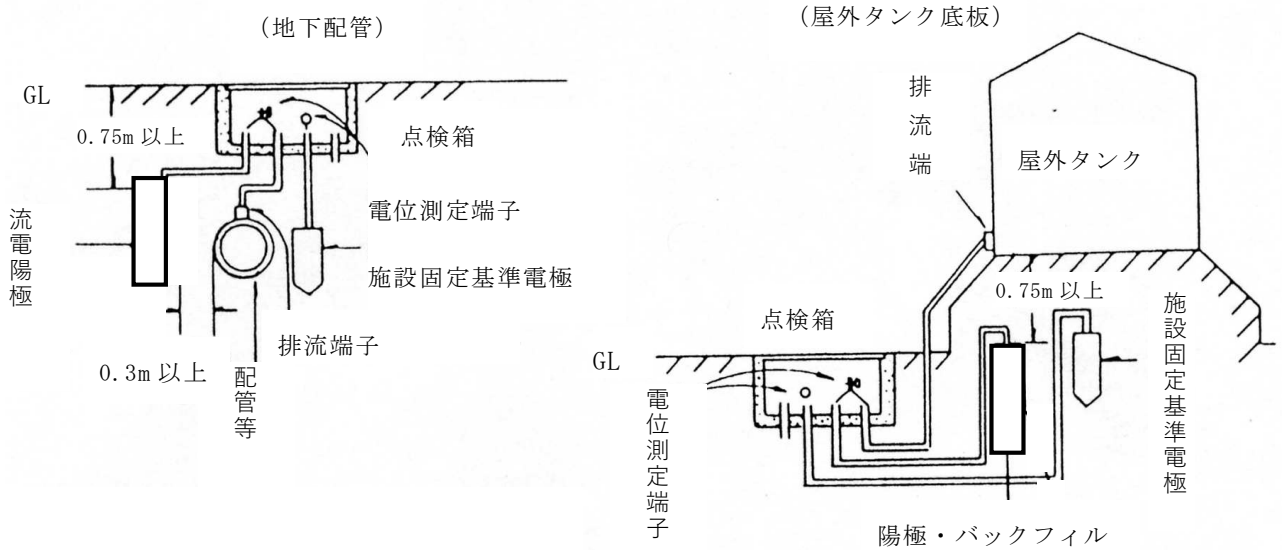
【接続箱及び点検箱】



4 電気防食機器の設置

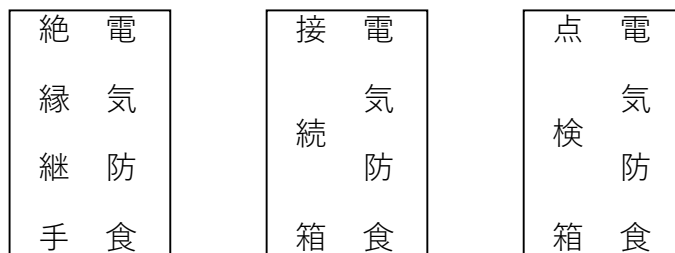
- (1) 陽極は、地盤面下0.75m以上で被防食体の直近（離隔距離0.3m以下）に埋設し、陽極からの接続線と被防食体からの接続線は、接続箱又は点検箱内において端子ボルトにより電氣的及び機械的に堅固に接続すること。
- (2) 基準電極は、被防食体以外の金属の影響を避けるため被防食体の直近に埋設又は打ち込むこと（打ち込む場合は、電極の長さの3分の1以上を打ち込むこと。）。
- この場合、施設固定基準電極の線は点検箱内に引き込み、電位測定用の端子を構成すること。

【陽極施工例】



- (3) 排流端子と被防食体との接続は、溶接又はネジ接合等により電氣的及び機械的に堅固に行うこと。
- (4) 被防食体と他の工作物は、絶縁継手等により電氣的に絶縁されていること。ただし、被防食体と一体のものとして防食されている工作物は、この限りでない。
- (5) 接続箱等を利用した電位測定端子は、被防食体である配管延長のおおむね200m以下ごとに2箇所以上となるように設けること。
- (6) 接続箱及び点検箱及び絶縁継手部には、当該箇所直近の見やすい位置にその旨を容易に消えない方法により表示すること。

【表示の例】



白地に黒文字とし、大きさ 150 mm 以上×50 mm 以上、材質は難燃材料以上とする。

5 システムの保持

電気防食の効果の寿命は、陽極にあるので、次の（１）及び（２）により対地電位を測定し、測定電位が防食電位（基準電極が飽和硫酸銅電極の場合： -850mV 、亜鉛電極の場合： $+250\text{mV}$ ）より正側の値となった時は陽極の更新を行うこと。

（１）対地電位の測定方法は、次によること。

対地電位は、基準電極と高抵抗直流電圧計を使用して測定すること。

（２）対地電位の測定回数は、次によること。

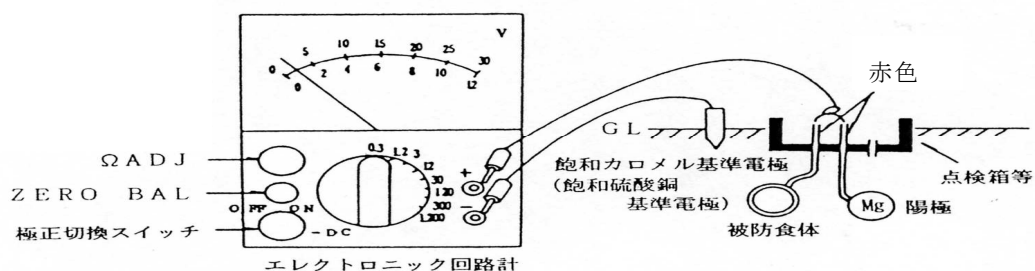
ア 前回の測定電位が、防食電位から 100mV 以上負の場合は１年に１回以上

イ 前回の測定電位が、防食電位から 100mV 未満負の場合は１年に４回以上

なお、前記ア又はイに掲げる測定を行ったときは、法第14条の3の2に基づきこれを記録保存すること。

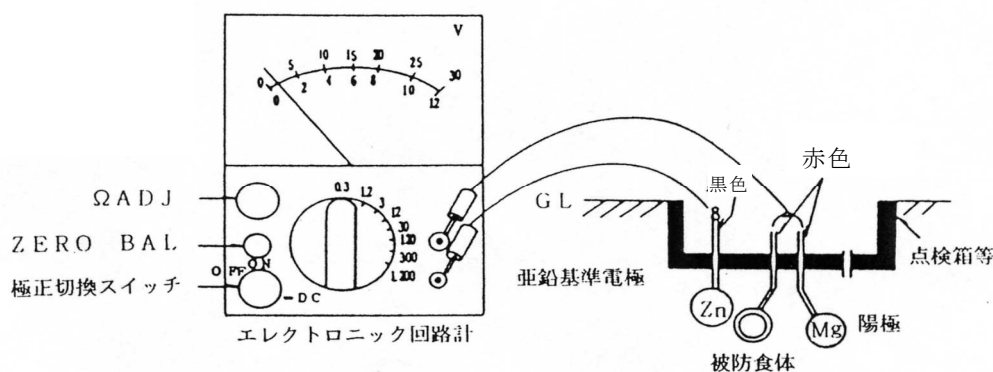
< 飽和硫酸銅電極基準 >

【飽和硫酸銅電極による対地電位測定法】



< 亜鉛電極基準 >

【亜鉛電極による対地電位測定法】



6 過防食による悪影響を生じない範囲内

危告示第4条に規定する「過防食による悪影響を生じない範囲内」とは、次によること。

（１）鋼管の電位は、飽和硫酸銅電極基準にて $-2,500\text{mV}$ （亜鉛電極ならば $-1,400\text{mV}$ ）

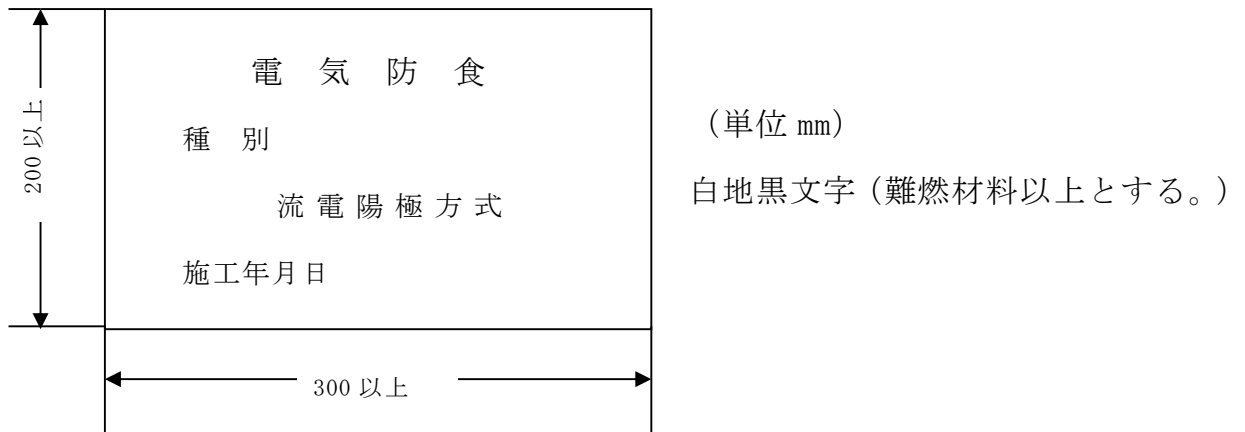
より負の電位でないこと。

- (2) 前記以外の金属管の場合にあっては、当該金属管の材質組成に応じて決められる電位より負の電位にならないこと。

7 標識

電気防食が施工してある直近には、半径100m以内ごとに電気防食が施工してある旨及び防食種別及び施工年月日を記載した標識を見やすい位置に設けること。

【標識の例】



8 その他

- (1) 既設の地下貯蔵タンクや地下埋設配管に対して電気防食の措置を講ずるにあたり、公益社団法人腐食防食学会が策定した「危険物施設の鋼製地下貯蔵タンク・配管に適用する電気防食規格及びガイドライン (JSCES1901:2019)」に基づき施工しても差し支えない。

《令和2年消防危第89号》

- (2) 新設の地下埋設配管に対して電気防食の措置を講ずるにあたり、公益社団法人腐食防食学会が策定した「新設危険物施設の鋼製地下配管に適用する電気防食企画及びガイドライン (JSCES2501:2025)」に基づき施工しても差し支えない。

《令和7年消防危第260号》

附 則（平成 23 年 3 月 31 日）

- 1 この基準は、平成 24 年 4 月 1 日から施行する。
- 2 この基準は、この基準の施行日以降に新たに設置され、又は変更される部分について適用する。

附 則（平成 28 年 3 月 31 日）

この基準は、平成 28 年 4 月 1 日から施行する。

附 則（平成 31 年 3 月 27 日）

この基準は、平成 31 年 4 月 1 日から施行する。

附 則（令和 6 年 3 月 29 日）

この基準は、令和 6 年 4 月 1 日から施行する。

附 則（令和 8 年 3 月 24 日）

この基準は、令和 8 年 4 月 1 日から施行する。