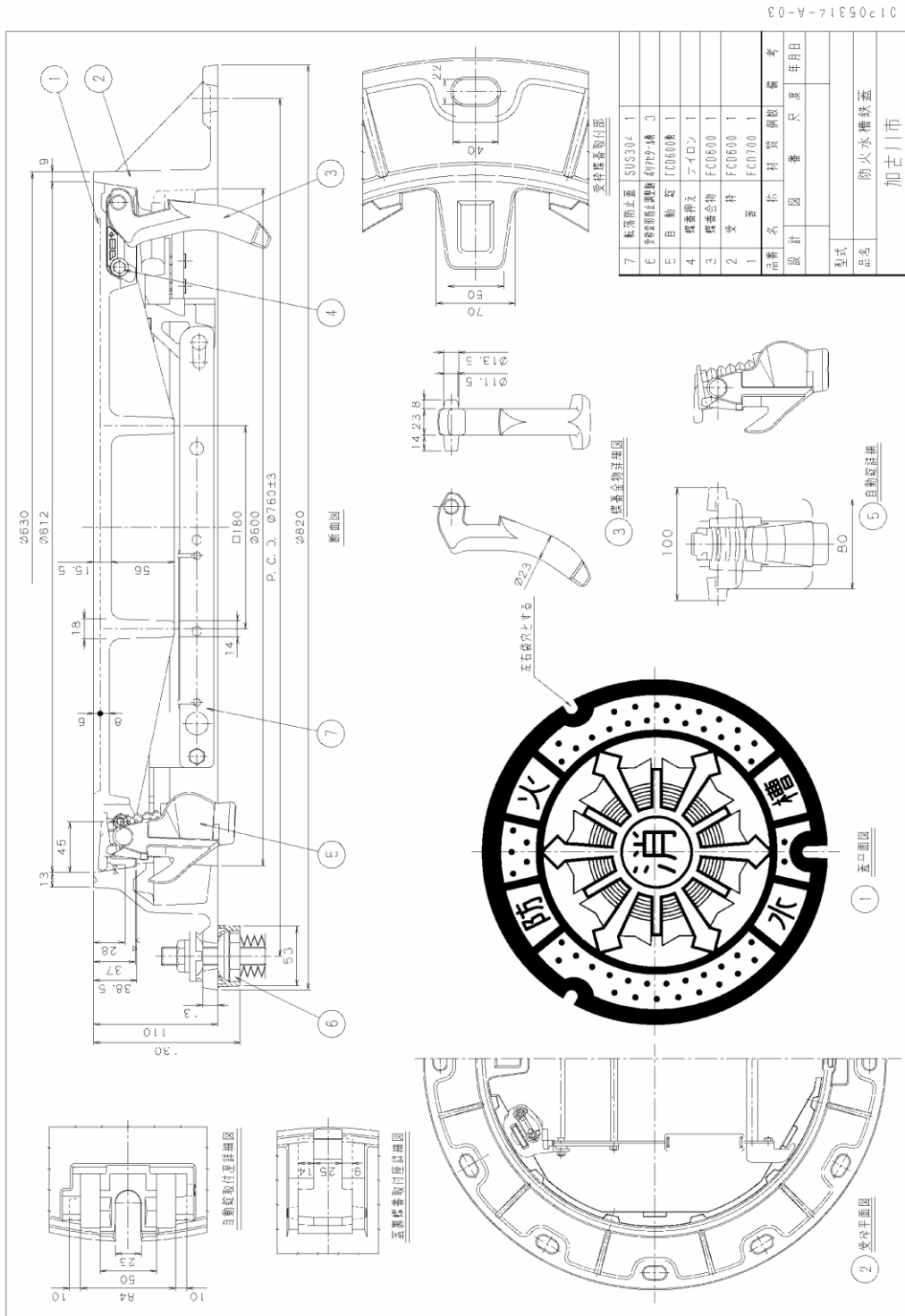


図1 (防火水槽蓋図)



15311-A-7150c1C

CX64886-03