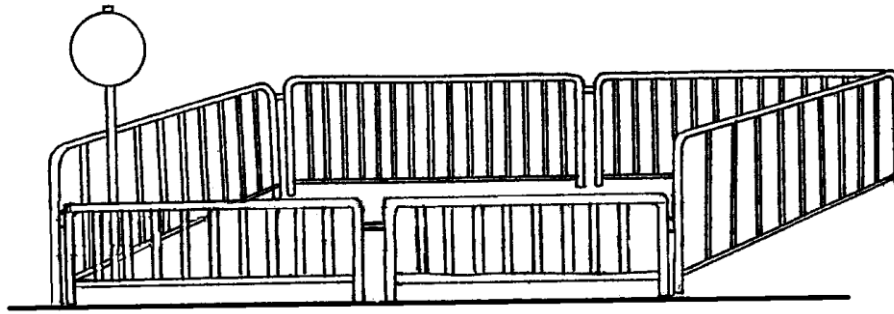
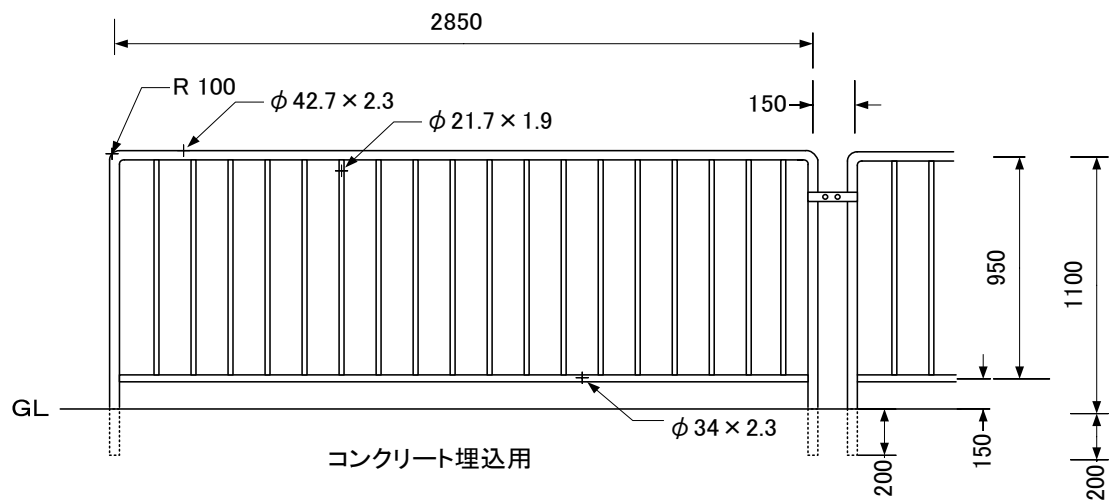


図2 (防火水槽用地柵仕様)

(全景)



(境界フェンス)



(道路側フェンス)

