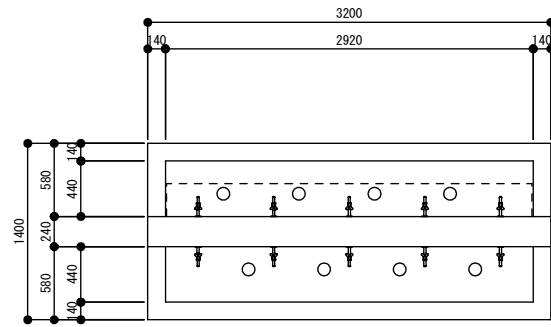


既設洗い場取壊し

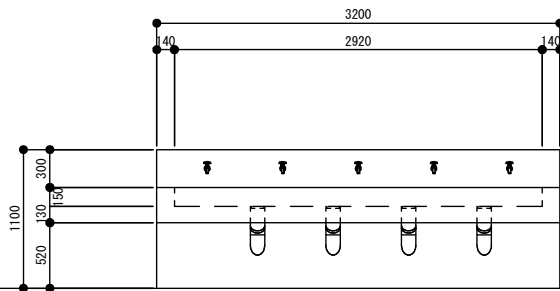
S=1:40

平面図

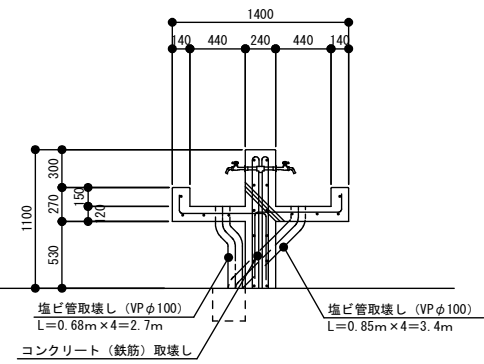


鉄筋コンクリート取壊し 1.5m³

立面図



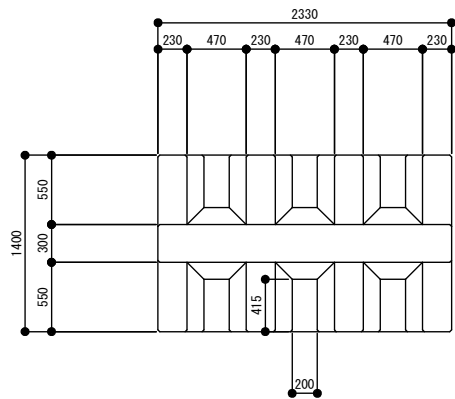
断面図



既設かまど取壊し

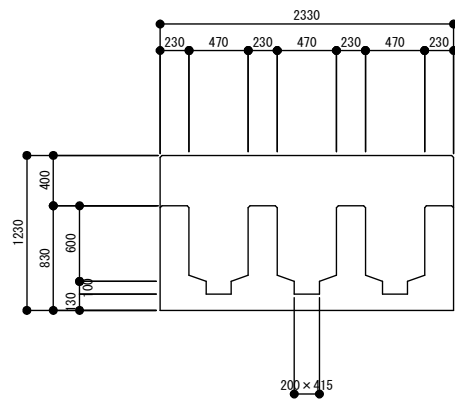
S=1:40

平面図

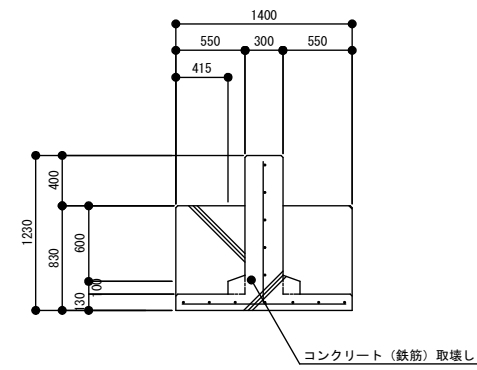


鉄筋コンクリート取壊し 2.0m³

立面図

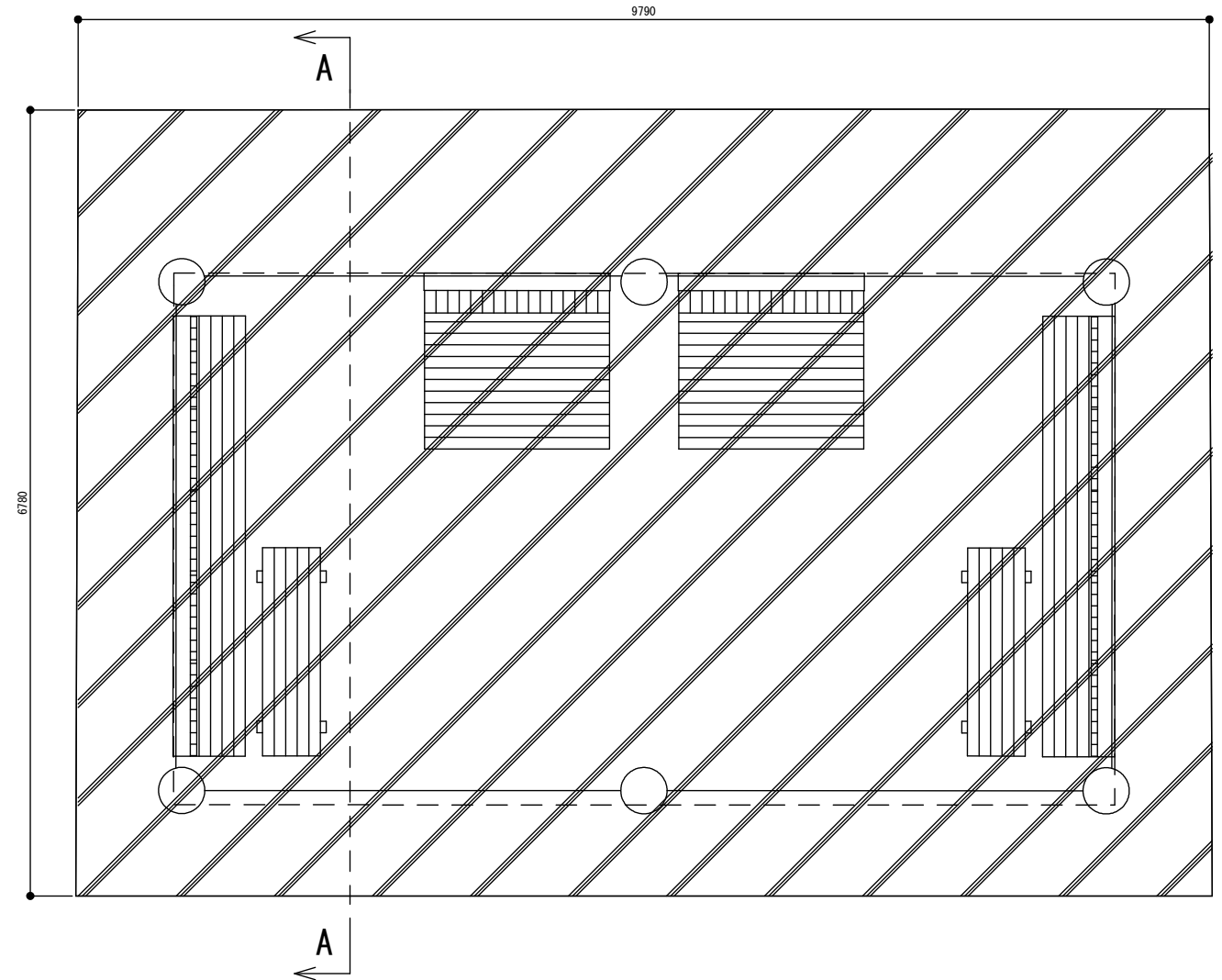


断面図



四阿改修 土間嵩上げ (既設撤去後)

平面図



土間コンクリート嵩上げ 6.8m³

A 立・断面図
S=1:60

