

浄化槽設置補助制度等の手引 (尾上処理工場版)

施 行 平成 2 7 年 4 月改訂
一部改正 平成 2 9 年 4 月改訂
一部改正 令和 8 年 4 月改訂

加 古 川 市

連 絡 先

環境部 環境第 2 課 尾上処理工場

TEL 0 7 9 - 4 2 2 - 5 5 6 0

目 次

はじめに	P 1
I. 浄化槽設置の届出について	P 1
II. 浄化槽の人員算定について	P 2
III. 補助対象区域について(設置整備事業補助及び維持管理費補助)	P 3
IV. 設置整備事業補助制度について	
1 補助対象浄化槽	P 3
2 補助金等の額及び対象範囲	P 3
3 補助金の交付申請手続 (設置)	P 7
4 浄化槽設置整備事業補助金の交付申請手続フロー図	P 12
5 浄化槽工事写真の撮り方	P 13
V. その他	P 15

はじめに

平成 22 年度から国の三省（国土交通省、環境省、農林水産省）において、「今後の汚水処理のあり方」についての検討が行われ、平成 25 年度に「未普及地域を多く残す自治体は、合併処理浄化槽「以下（浄化槽）という。」など他の排水処理施設と連携しながら概ね 10 年で概成を目指す」との方向性が示されたことから、本市においても、公共下水道計画区域の見直しを行い、下水道が整備できない区域については、浄化槽による個別処理により、快適な生活環境の早期改善と公共水域の水質保全を図ることとなった。

浄化槽の早期設置及び適正な維持管理を推進するため、本市における浄化槽行政の取扱い及び補助制度の内容をこの手引書にまとめ活用を図ることとする。

I. 浄化槽設置の届出について

新たに浄化槽を設置する場合は、設置工事の着工前に建築確認申請又は浄化槽設置届による手続きが必要です。

1 建築確認申請……加古川市建築指導課又は指定確認検査機関に申請

（建築基準法第 6 条第 1 項に基づく建築物の建築等に関する確認）

- (1) 建物を新築して、浄化槽を設置する場合
- (2) 既存の建物に10㎡を超える増築をして、浄化槽を設置する場合
- (3) 既存の建物の半分以上を改築して、浄化槽を設置する場合

2 浄化槽設置届……加古川市尾上処理工場に届出

（浄化槽法第 5 条第 1 項に基づく浄化槽設置の届出）

- (1) 既存の建物に浄化槽を設置する場合
- (2) 既存の建物に10㎡以下の増築をして、浄化槽を設置する場合
- (3) 既存の建物の半分に満たない改築により、浄化槽を設置する場合

◎ 浄化槽

浄化槽とは、浄化槽法（昭和58年法律第43号。以下「法」という。）第 2 条第 1 号に規定する浄化槽で、し尿と雑排水を併せて処理する浄化槽であって、環境省関係浄化槽法施行規則（昭和 59 年 3 月 30 日厚生省令第17号）第 1 条の 2 に基づく基準に適合し、かつ、合併処理浄化槽設置整備事業における国庫補助指針（平成 4 年 10 月 30 日衛浄第34号厚生省生活衛生局水道環境部環境整備課浄化槽対策室長通知）に適合する設備又は施設をいう。

II. 浄化槽の人員算定について

設置する浄化槽の人員算定については、日本工業規格が定める「建築物の用途別による尿尿浄化槽の処理対象人員算定基準(JIS A 3302:2000)」及び兵庫県浄化槽指導要綱並びに兵庫県浄化槽設計・施工上の運用指針〈平成23年10月3日改正施行〉により算定するものとする。

1 一般住宅における人員算定について

- (1) 建物の延べ床面積が150㎡未満の場合・・・5人槽
※ ただし、延べ床面積が130㎡以上150㎡未満であっても、実人数が5人以上の場合は7人槽とする。
- (2) 建物の延べ床面積が150㎡以上の場合・・・7人槽
- (3) 建物の延べ床面積が200㎡以上で台所・浴室・便所が各2箇所以上ある2世帯住宅等の場合・・・10人槽

2 既存住宅の人員算定の緩和について（戸建ての一般住宅のみ）

兵庫県の基準による延べ床面積を超える場合であっても、増改築（注1）を伴わない既存住宅に浄化槽を設置する場合で、以下の条件すべてに該当する場合は、「一般住宅の尿尿浄化槽処理対象人員算定のただし書適用願ひ」の提出により人員算定の緩和を行うものとする。

（注1）増改築とは、建築確認申請を伴う増改築及び浄化槽設置届による増築を示す。

(1) 兵庫県の基準により7人槽となる場合でも5人槽を設置できる条件

- ① 実居住人員及び将来の居住見込み人員が4人以下である。
- ② ピーク月における1日当りの平均水道使用量（井戸水を含む。）の見込みが1,000ℓ以下である。

(2) 兵庫県の基準により10人槽となる場合でも7人槽を設置できる条件

- ① 実居住人員及び将来の居住見込み人員が6人以下である。
- ② ピーク月における1日当りの平均水道使用量（井戸水を含む。）の見込みが1,400ℓ以下である。

3 井戸水等の積算

- (1) 井戸水等のみの使用の場合は、1か月当たり6m³/人として積算する。
- (2) 水道水と併用して使用している場合は、1か月当たり3m³/人として積算する。
- (3) 散水のみ井戸水を使用している場合は、加算を行わない。

4 住宅以外の既設建物の人員算定の緩和について

住宅以外の既設建物の人員算定について、「建築物の用途別による尿尿浄化槽の処理対象人員算定基準(JIS A 3302:2000)」により、ただし書を適用する場合は、関係機関と協議のうえ個別に判断するものとする。

Ⅲ. 補助対象区域について

加古川市内で、次に定める区域を除く区域とする。

- (1) 集合処理区域・・・兵庫県生活排水対策等推進要綱(昭和58年4月1日制定)第2.2(2)②に基づく生活排水処理計画において、公共下水道又は農業集落排水施設等で排水処理することとされている下水道等集合処理区域をいう。
- (2) 工業専用地域・・・都市計画法(昭和43年法律第100号)第2章の規定による都市計画において定められた同法第8条第1項第1号の地域をいう。

Ⅳ. 設置整備事業補助制度について

1 補助対象浄化槽

建築基準法(昭和25年法律第201号)第2条第1号に規定する建築物(以下、「建物」という。)に、10人槽以下の浄化槽を設置しようとする者に対して補助金を、浄化槽を設置するために改造工事を行おうとする者に対して助成金を、予算の範囲内で交付します。

ただし、次の各号のいずれかに該当する場合は、補助金等の交付対象となりません。

- (1) 法第5条第1項に基づく浄化槽設置の届出の審査又は建築基準法第6条第1項に基づく建築物の建築等に関する確認を経ずに浄化槽を設置する場合
- (2) 建物を借りている場合で土地及び建物の所有者の承諾を得られない場合
- (3) 販売又は賃貸の目的で浄化槽付建物を建築しようとする場合
- (4) 平成27年4月1日以降に市の補助を受け設置された浄化槽を廃止した敷地に新たに浄化槽を設置しようとする場合
- (5) 市税及びし尿処理手数料の滞納がある場合
- (6) 当該年度の3月15日までに浄化槽を設置し、実績報告を提出することができない場合(ただし、市長が認める措置を行った場合を除く。)
- (7) その他市長が不適当と認める場合

2 補助金等の額及び対象範囲

(1) 設置補助金

浄化槽本体の設置及び放流先への接続工事及び設置に必要な関連工事費

人槽区分	浄化槽補助限度額
5人槽	770,000円
7人槽	940,000円
10人槽	1,250,000円

(対象工事の範囲)

- ① 浄化槽本体の設置工事費（設置位置の既設コンクリート掘削工事含む）



- ② 浄化槽から放流先までの接続工事（放流先までの管路敷設工事）

- ③ 浄化槽設置に必要な工事

- ア 放流先接続及び設置に必要な重機等の搬入に伴う障害物の撤去・修復費等（カーポート・塀・門等で、工事に必要なもの）並びに排水ポンプの設置工事
- イ 設置工事に係る掘削・修復費等（犬走り等）
- ウ 設置予定位置の樹木等障害物の移設費等

(2) 撤去補助金（浄化槽を設置するため、既設の単独処理浄化槽を撤去する費用）

単独処理浄化槽の撤去費及び処分費と撤去に必要な関連工事費

※ ただし、単独処理浄化槽を埋め置きした場合は対象外となります。

撤去補助金限度額	60,000円
----------	---------

※ 単独処理浄化槽とは、法第3条の2第2項又は浄化槽法の一部を改正する法律（平成12年法律第106号）附則第2条の規定により浄化槽とみなされる設備又は施設をいう。

(対象工事の範囲)

- ① 撤去に必要な工事

- ア 清掃費
- イ 撤去費
- ウ 処分費
- エ 埋戻し費

- ② 撤去に必要な関連工事（ただし、設置補助金の交付対象と重複する部分は除く。）

- ア 撤去及び撤去に必要な重機等の搬入に伴う障害物の撤去・修復費等（カーポート・塀・門等で、工事に必要なもの）
- イ 撤去に係る掘削・修復費等（犬走り等）
- ウ 撤去に係る樹木等障害物の移設費



(3) 改造工事助成金

くみ取便所又は単独処理浄化槽から浄化槽へ転換する場合（宅内排水設備工事費も含む）の改造工事費として助成します。

くみ取便所又は単独処理浄化槽から合併処理浄化槽へ改造の場合	くみ取便所の場合	50,000円
	単独処理浄化槽の場合	25,000円

※ くみ取便所とは、建築基準法施行令（昭和25年政令第338号）第29条に規定する構造を有する設備又は施設をいう。

※ 浄化槽本体の設置及び放流先への接続にかかわる工事以外の工事が対象となります。

(4) 浄化槽設置整備事業補助金等の受領委任払制度

補助金等申請者（浄化槽設置者）の一時的な費用負担を軽減し、早期の生活環境向上を行うため、受領委任払制度を実施します。

① 対象者

対象者は、加古川市浄化槽設置整備事業補助金等交付要綱により、補助金及び助成金の交付を受ける者（浄化槽設置者）。ただし、建物の新築に伴う浄化槽の設置の場合は対象となりません。

② 内容

申請者が、補助金等の受領を施工業者に委任することで、総工事費から補助金等を差し引いた残額だけを施工業者に支払うようにする支払方式で、市が、申請者に対し交付すべき補助金等を、施工業者に振り込む制度です。

③ 要件

- ア 申請者が受領委任払を希望しており、施工業者が承諾していること。
- イ 補助金及び助成金の全額を受領委任払にしていること。
- ウ 受領委任払の施工業者が1業者であること。
- エ 施工業者が受領委任払の施工業者登録を行っていること。
- オ 施工業者が受領委任払の適用除外になっていないこと。
- カ 補助金等の実績報告時に、申請者（浄化槽設置者）が委任状を提出していること。

④ 適用除外

- ア 施工業者が、偽りその他不正な手段を用いて浄化槽補助金等を受け、または受けようとしてから1年を経過しない場合。
- イ 施工業者が、偽りその他不正な手段を用いて対象工事を施工し、または施工しようとしてから1年を経過しない場合。
- ウ その他市長が受領委任払いを行うにあたり不適當であると認めた場合。

⑤ 手続

ア 受領委任払の希望の申出

「浄化槽設置整備事業補助金等交付申請書」に、受領委任払の希望の有無を記入すること。

イ 施工業者登録

施工業者が「加古川市浄化槽設置整備事業補助金等受領委任払施工業者登録申請書兼口座指定届」を加古川市に提出していること。

※ 一度登録すれば、以降の設置整備事業補助金等の手続に継続されます。

※ 登録内容に変更がある場合は、再度登録の届出が必要となります。

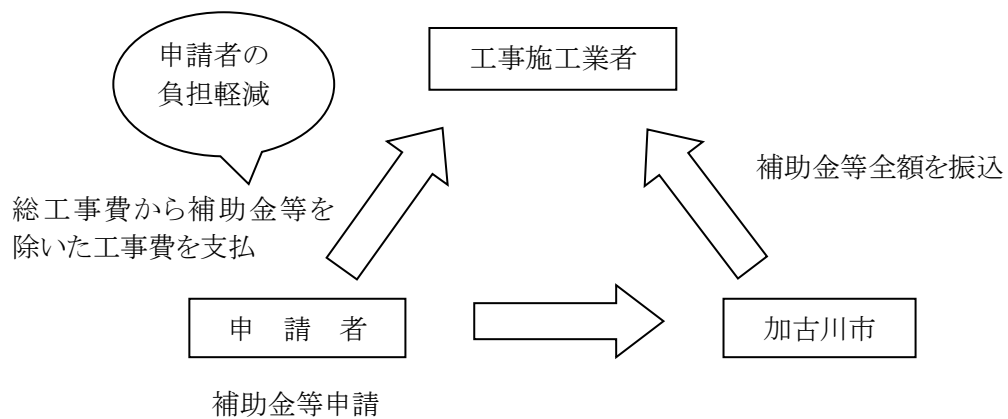
ウ 受領委任払の委任状の提出

申請者が受領委任払を希望する場合は、補助金等実績報告時に委任状を提出してください。

エ 受領委任払の意思確認

竣工検査時に市の職員が再度申請者の意志を確認します。

⑥ 受領委任払制度の支払いの流れ



(例) 総工事費 150 万円で、くみ取便所から 7 人槽の浄化槽を設置した場合。

浄化槽設置補助金 94 万円 (限度額)

改造助成金 5 万円

この場合、申請者が業者に工事費総額から補助金等を引いた 51 万円を支払い、市から施工業者に 99 万円を振り込むこととなります。

3 補助金等の交付申請手続（設置）

(1) 交付申請

浄化槽の設置工事前に、添付書類を添えて「浄化槽設置整備事業補助金等交付申請書(様式第1号)」により申請してください。

※ 各年度の申請受付期間は、4月1日から12月28日までとなります。（開庁日）

① 申請書の受付場所

加古川市 尾上処理工場（加古川市尾上町養田1650番地）

TEL 079-422-5560

② 申請書類

○ 浄化槽設置整備事業補助金等交付申請書(様式第1号)

※ 必ず設置工事の着工前に申請し、交付決定を受けてから着工してください。

※ 受領委任払いの希望の有無についても記入してください。

③ 添付書類等

ア 浄化槽設置届出書の写し又は建築確認通知書（浄化槽に関する調書）の写し

（浄化槽設置届出書及び浄化槽に関する調書は添付図書のすべてを、建築確認通知書は確認済証及び確認申請書の第一面から第五面までを添付すること。）

※ 浄化槽設置届出書及び浄化槽に関する調書の写しの添付書類

(ア) 設置場所の位置図（住宅地図等、設置場所のわかるもの。）

(イ) 配管系統図と延べ床面積の求積が入った建物平面図

(ウ) 設置工事見積書

(エ) 型式認定シートの写し

(オ) 使用開始検査等申込書（写）又は使用開始検査等承諾書（写）

イ 建物を借りている場合は、土地及び建物の所有者の承諾書

ウ 建物付近の見取り図及び建物の平面図

エ 浄化槽の配置図及び改造工事の図面（既存浄化槽、便槽の位置も記入）

オ 工事費の見積書の写し（工事費内訳書（見積り）※規定様式）

カ 既存浄化槽又は、くみ取り便槽の現況写真（新設浄化槽の場合を除く。）

キ 市税に滞納がないことの証明書（加古川市市税確認承諾書）

※市役所収税課への確認は尾上処理工場が行います。

※市外の方が申請者の場合も必要です。

※新築等で共有名義になっている場合は、共有者全員のものが必要。

ク 登録証の写し、登録浄化槽管理票（C票）

ケ 浄化槽設置業者県登録の届出等の写し

コ 浄化槽設備士免状の写し

サ 浄化槽施工技術特別講習修了証書の写し(昭和62年度以前の設備士免状取得者に限る)

シ 委任状（代理申請の場合）

ス その他（別途、市が個別に提出を求めた場合）

④ 書類作成上の注意事項

- ア 申請書類に不足はないか。
 - イ 申請者の名前は正しいか。
 - ウ 申請後、着工までに余裕があるか。
 - エ 工事期間は十分か。（3月15日までに工事が完了し、実績報告書を提出できるか。）
 - オ 申請書、登録浄化槽管理票、保証登録証、見積書の日付、工事期間は互いに矛盾はないか。
 - カ 申請書、浄化槽管理票、機能保証登録証、見積書、滞納の無いことの証明書等の住所や氏名、設置場所は正しいか。
- ※ 申請手続は浄化槽工事業者が代理で行うこともできます。（委任状が必要となります。）
- ※ 補助金には限りがありますので、申請前にご確認ください。
（受付期間内であっても、予算の執行状況によりその年度の受付が終了することがあります。）

(2) 交付決定

交付申請後に審査を行い、申請日から2～3週間後に決定通知書を送付します。

- ① 交付が決定した場合
浄化槽設置整備事業補助金等交付決定通知書（様式第2号）
※ 決定通知書を受け取ったら、速やかに着工してください。
- ② 不交付が決定した場合
浄化槽設置整備事業補助金等不交付決定通知書（様式第3号）
※ 不交付となった理由を確認のうえ対応をお願いします。

(3) 工事着工・施工管理（設置工事の注意点）

- ① 浄化槽設備士（昭和62年度以前の免状取得者については小規模合併処理浄化槽施工技術特別講習修了者）が実地に監督又は工事を行うこと。
- ② 設置浄化槽の型式、認定番号、人槽を必ず確認すること。
- ③ 浄化槽法第4条第5項に定める技術上の基準を遵守すること。
 - 流入管きよ、放流管きよの勾配
（勾配は100分の1以上とする）
 - 排水横主管の勾配（下水道法施行令第8条第5号）

65φ以下	最小1/50
75φ、100φ	最小1/100
125φ	最小1/150
150φ	最小1/200
 - 升の位置及び種類
 - ・全て150mm以上のインバート升とすること。
 - ・起点、屈曲点、合流点に升があること。
 - 直線部分でも、管きよの点検、清掃が行える間隔にあること。
 - 放流先の状況を確認すること（水位等）。

- 誤接合等を確認すること。（生活排水を全て接続したか。その他の接続がないか。）
注意：浄化槽では、屋外の手洗い場（雨水が流入する場所）の接続は、雨水配管にすること。
- 管きょ、空気（ブロアー）配管に変形、破損のないことを確認すること。
- 本体の確認。
 （漏水、水平、消毒設備、接触材等の変形、破損、固定の状況、ばっ気装置等が正常稼動しているか。）
- 流入、放流ポンプ設備の設置、稼動状況。
 （2台以上の設置、弁の変形、破損、漏水、ポンプ能力、ポンプの固定、ポンプ位置、レベルスイッチが稼動しているか。）
- ブロアーの設置、稼動状況。
 （防振ゴム、アース、防水型コンセントが設置され、正常に稼働しているか。）
 ＊アースが不要な機種もある。
- かさ上げ状況。
 （バルブ操作など維持管理に支障がないか。30 cm以内とし、これを超える場合はピットを設けているか。）
 ※保守点検業者の了承がある場合はこの限りでない。
- 浄化槽本体上部の状況。
 （コンクリートスラブが打ってあるか。）
- 浄化槽の上部、周辺の状況。
 （保守点検、清掃の妨げになっていないか。）
- 浄化槽の上部を駐車スペースとする場合は、支柱を入れて浄化槽が破損しないように補強するとともに、マンホールの蓋の強度にも注意すること。
 （車重で壊れないか。）

(4) 浄化槽設置工事の写真・記録

- 浄化槽設置場所に浄化槽設備士が作業（監督）している写真
- 浄化槽本体の写真（メーカー名、型式のわかる写真）
- 栗石地業の写真（栗石と深さのわかるスケールを共に写す）
- 栗石地業後の基礎底版コンクリートを打った写真
 （配筋状況及びコンクリートの厚さがわかるスケールを共に写す）
- 浄化槽据付工事の写真
 （水平器、水じめ用・水張り用ホース、つき固め器具、埋め戻しの高さのわかるスケール、埋め戻しの土砂）
- かさ上げ状況を示す写真（最終仕上がり面までスケールでわかるように）
 （かさ上げ高さ、バルブ操作が可能ながわかるように。30cm 以内）
- コンクリートスラブ打ちの写真
- ブロアーの設置状況を示す写真
 （ブロアー、防水コンセント、アース、土台、ブロアー配管）
- 既存浄化槽または、くみ取便槽の撤去前と撤去後が比較できる写真。
- 放流先及びその周辺の写真
- ※「浄化槽工事写真の撮り方」(P13)に基づき浄化槽設置工事の写真を撮影すること。

(5) 変更申請（内容に変更がある場合）

- ① 交付決定の内容に変更がある場合は、「浄化槽設置整備事業補助金等変更申請書（様式第4号）」の提出が必要となります。
申請書に再度審査を行い、交付（不交付）決定通知書を送付します。
※ 軽易な変更の場合、申請書の手続が不用となることがありますので、尾上処理工場へご相談ください。
- ② 補助金交付までに住所の変更があった場合は、速やかに（変更後14日以内）住所変更届出書を提出してください。
- ③ 設置を中止（廃止）しようとするときは、遅滞なく中止（廃止）届出書を提出してください。
- ④ 設置工事が予定の期間内に完了しない場合は、速やかに（完了予定日までに）、浄化槽設置整備事業補助金等工期内未完了予定報告書（様式第6号）を提出してください。
※ 浄化槽に関する調書の内容に変更がある場合は、建築確認済証を交付した機関で変更の手続を行い写しの提出をお願いします。

(6) 中間検査

補助金等を適正に執行するため、設置工事の期間内に市職員が必要に応じて中間検査を実施する場合があります。

(7) 実績報告

浄化槽の設置工事完了後、1か月以内に「浄化槽設置整備事業補助金等実績報告書（様式第7号）」及び添付書類を提出してください。

なお、各年度の報告書提出期限は、3月15日となりますのでご注意ください。

※ 受領委任払制度を希望される場合は、受領委任払の委任状も添付して提出してください。

① 報告書類

浄化槽設置整備事業補助金等実績報告書（様式第7号）

② 添付書類等

- ア 工事費に係る請求書の写し（工事費内訳書（実績）※規定様式）
- イ 浄化槽保守点検業者及び浄化槽清掃業者との維持管理契約書の写し
- ウ 浄化槽の設置工事及び改造工事の経過写真（p9の(4)浄化槽設置工事の写真・記録参照）
※「浄化槽工事写真の撮り方」(p13)による
- エ チェックリスト（※規定様式）
- オ 領収書の写し
- カ 浄化槽の配置図及び改造工事図面（変更があった場合）
- キ し尿処理廃止届または浄化槽使用廃止届出書
- ク 受領委任払の委任状（受領委任払を希望する場合）
- ケ その他（別途、市が個別に提出を求めた場合）

(8) 竣工検査

実績報告書提出後に、日程調整を実施し浄化槽設置の竣工検査を実施します。

① 立会

竣工検査には、「補助事業者（設置者）」及び浄化槽施工業者の立会が必要となります。

② 検査時の確認事項

- ア 流入管きよ及び放流管きよの勾配の確認
- イ 放流先の状況の確認
- ウ 誤接続等の有無の確認
- エ 柵の位置及び種類の確認
- オ 流入管きよ、放流管きよ及び空気配管の変形、破損のおそれの確認
- カ 浄化槽の種類（メーカー型式）の確認並びに本体の上部及びその周辺の状況の確認
- キ 既存のくみ取り便槽及び既存浄化槽の処分状況の確認
- ク 受領委任払の意思確認

(9) 確定通知

竣工検査の内容に問題が無ければ、検査日から約2週間後に「浄化槽設置整備事業補助金等確定通知書（様式第8号）」を送付します。

(10) 交付請求

補助金等確定通知書を受領後、速やかに「浄化槽設置整備事業補助金等交付請求書（様式第9号）」により補助金等の請求を行ってください。

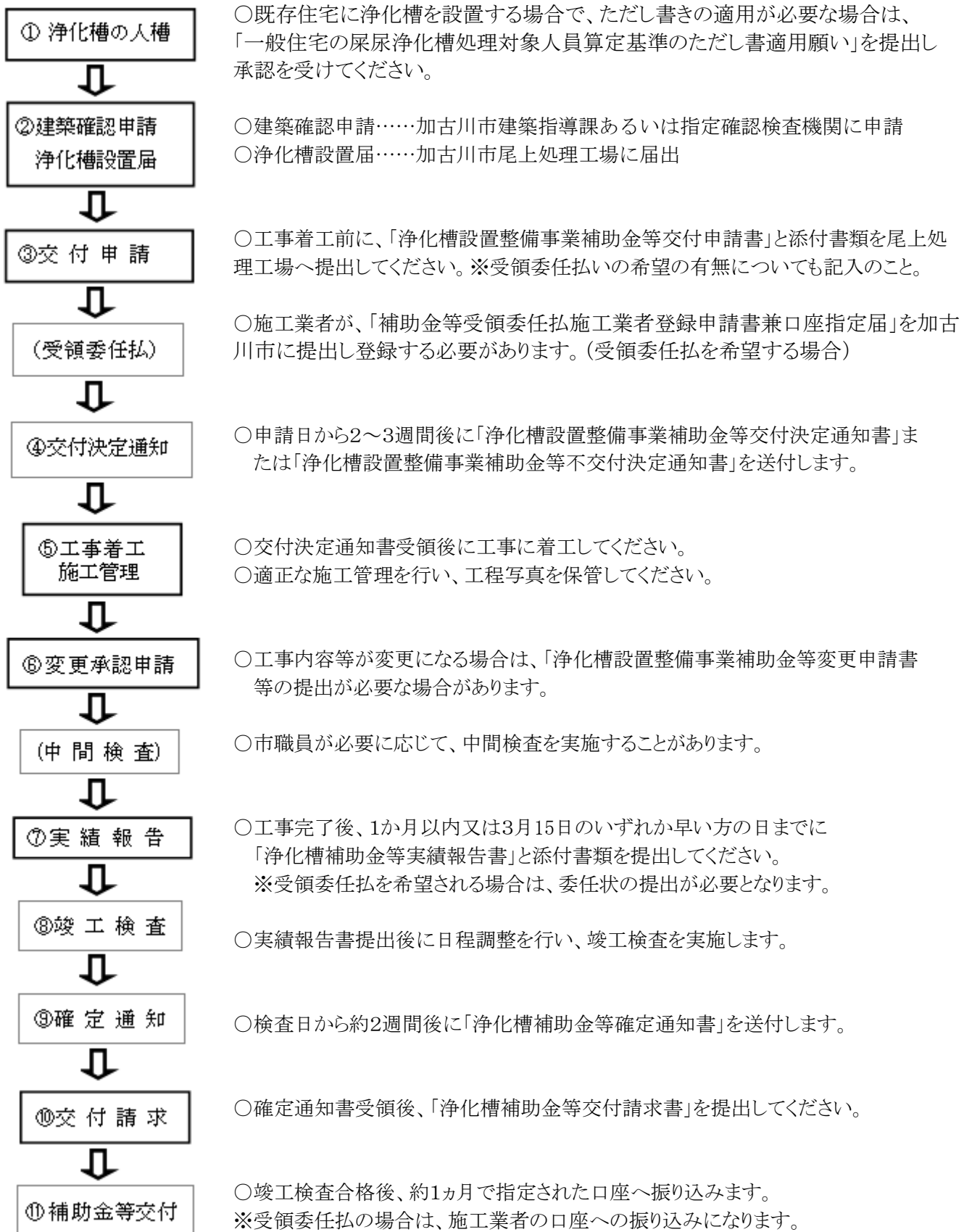
(11) 補助金等の交付

竣工検査合格後、約1か月で指定された口座に補助金を振込みます。

手直しがあった場合は、手直し完了確認後からの処理となります。

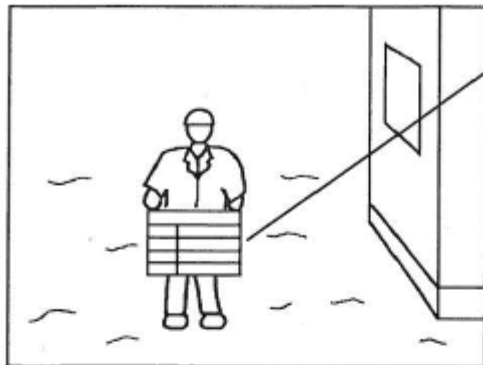
※ 受領委任払を希望された場合は、施工業者の登録口座への振込みとなります。

4 浄化槽設置整備事業補助金の交付申請手続フロー図



5 浄化槽工事写真の撮り方

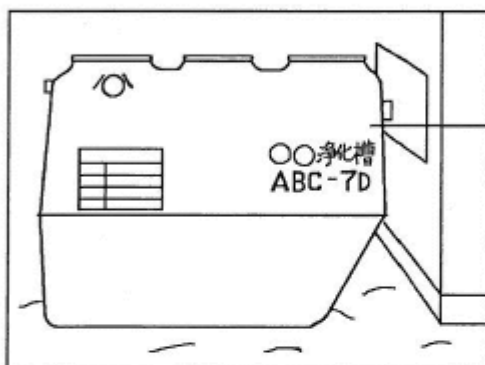
浄化槽設置工事の写真



標識

・浄化槽の設置場所で、浄化槽設備士が浄化槽工事業に係る標識(浄化槽工事業者登録票、届出票)を掲げて周辺状況がわかるように写す

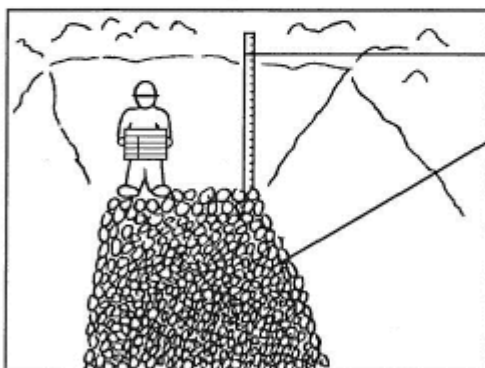
【写真1】 浄化槽設置場所の写真



浄化槽

・浄化槽のメーカー名、型式がわかるように写す

【写真2】 浄化槽本体の写真

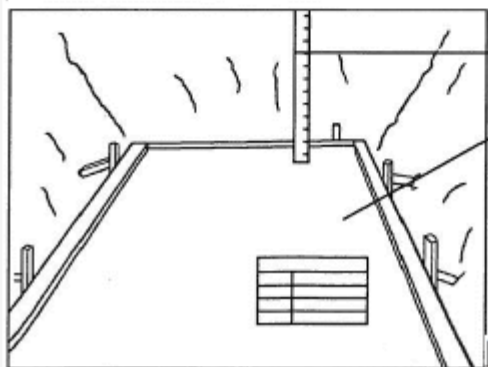


スケール

栗石

・栗石地業を行ったことがわかる写真を栗石のつき固めが終了後、深さがわかるスケールとともに写す

【写真3】 栗石地業の写真

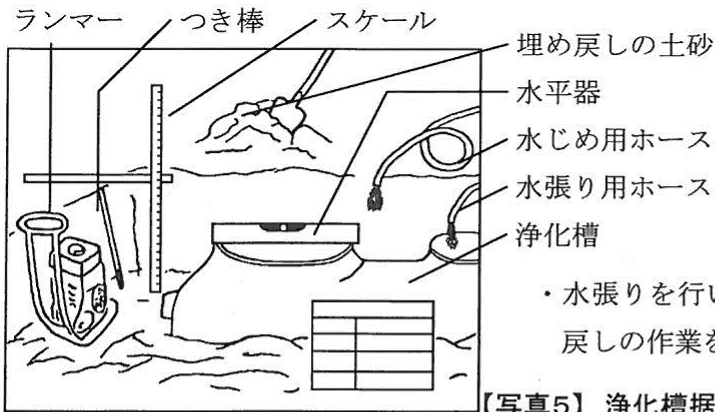


スケール

コンクリート

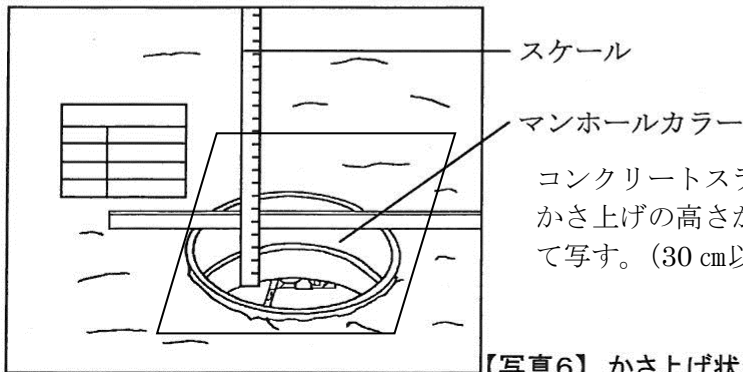
・基礎工事の状況を示す写真
コンクリート養生後、コンクリートの厚さが分かるスケールとともに写す

【写真4】 栗石地業後の基礎底板コンクリートを打った写真



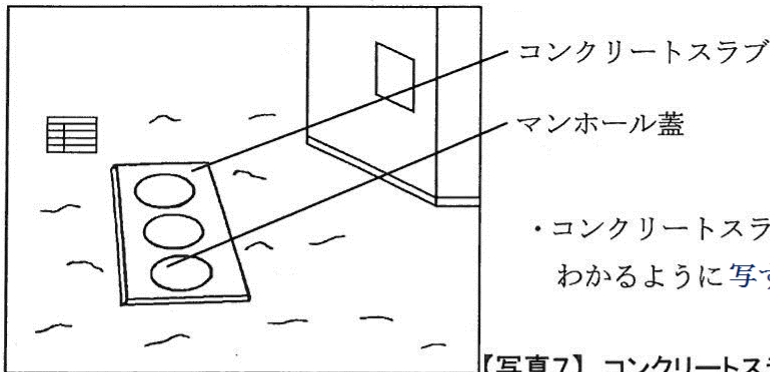
・水張りを行い、本体の水平を確認しながら埋め戻しの作業をしていることがわかるように写す

【写真5】 浄化槽据付工事の写真



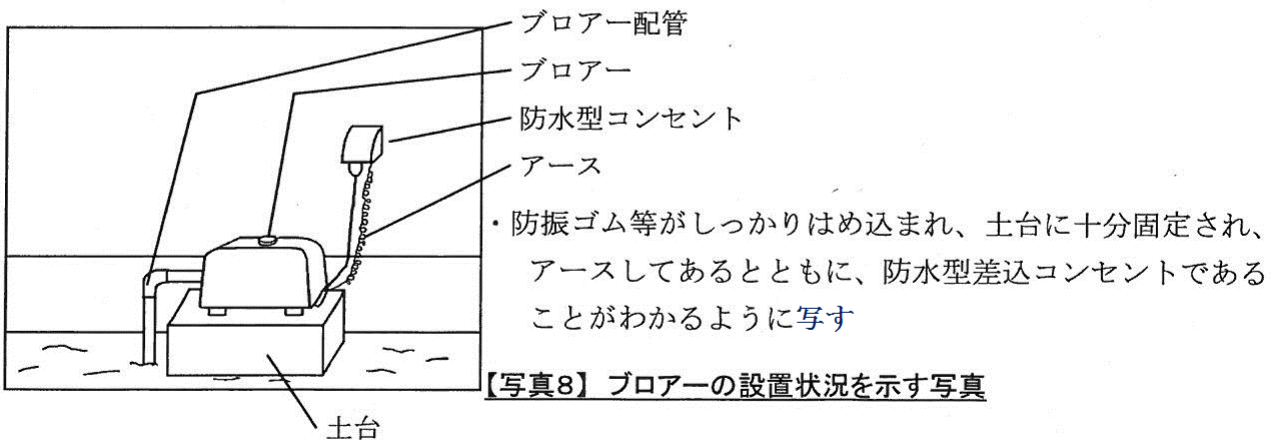
コンクリートスラブ打設後（仕上がり面）からのかさ上げの高さが確認できるようスケールを当てて写す。（30 cm以内、維持管理が出来る高さ）

【写真6】 かさ上げ状況を示す写真



・コンクリートスラブを打って、完成したことがわかるように写す

【写真7】 コンクリートスラブ打ちの写真



・防振ゴム等がしっかりはめ込まれ、土台に十分固定され、アースしてあるとともに、防水型差込コンセントであることがわかるように写す

【写真8】 ブロアーの設置状況を示す写真

【写真9】 ①放流先及びその周辺写真、
②既存の浄化槽、汲取便槽の処理状況及び撤去前、撤去後が比較できる写真。

V. その他（共通事項）

- 1 補助金等の交付決定後に、次の理由により補助金等の交付が取り消しとなった場合において、既に補助金等が交付されている場合は、その返還を命じることがあります。
 - (1) 不正な手段により補助金等の交付を受けたとき
 - (2) 補助金等を補助事業以外の用途に使用したとき
 - (3) 補助金等の交付の決定に違反したとき
 - (4) その他補助金等の要綱に基づき市長が行う処分に違反したとき
- 2 関係書類の押印は委任状、見積書、契約書、承諾書等は必要です。
- 3 この制度は、年度ごとに見直しますので次年度については、予算の状況等により必ずしも継続されるとは限りません。
- 4 その他不明なことは、加古川市尾上処理工場へお問合せください。

【補助制度の問合せ先】

加古川市 環境第2課 尾上処理工場
〒675-0025 加古川市尾上町養田1650番地
Tel : 079-422-5560
fax : 079-424-7274