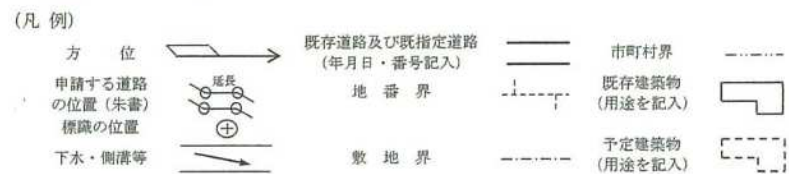
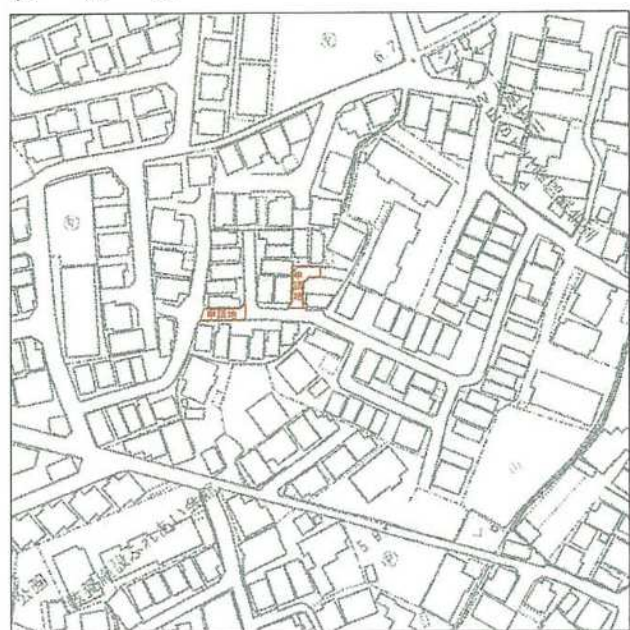


指定年月日・番号	令和 7 年 10 月 22 日 加古川 第 1 (R7) 号		
公告年月日・番号	令和 7 年 11 月 7 日 加古川市公告第 126 号		
(道路となる地名・地番) 加古川市加古川町河原字西田 59番1の一部, 59番2の一部, 59番12の一部, 59番18の一部, 59番19の一部, 59番20の一部, 59番21の一部			
道路の幅員	4.00m	道路の延長	34.80m
道路の面積	144.10㎡		
宅地の面積	— ㎡	区画数	— ㎡
団地面積	144.10㎡		

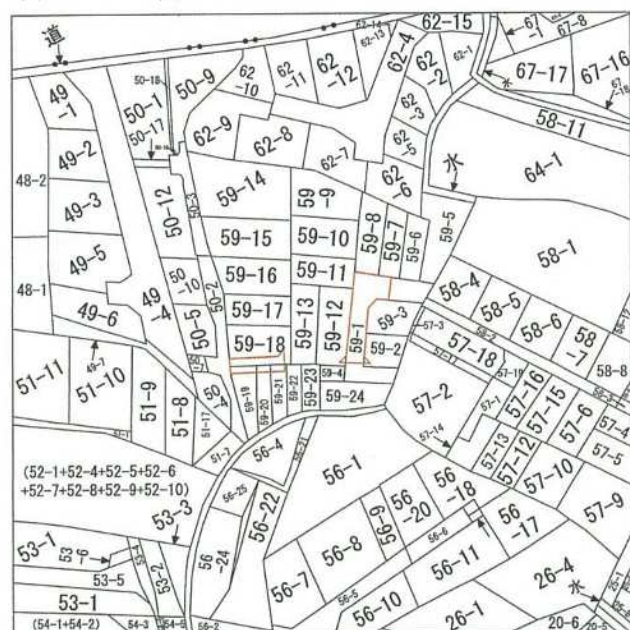


位置図



【縮尺1:2500】

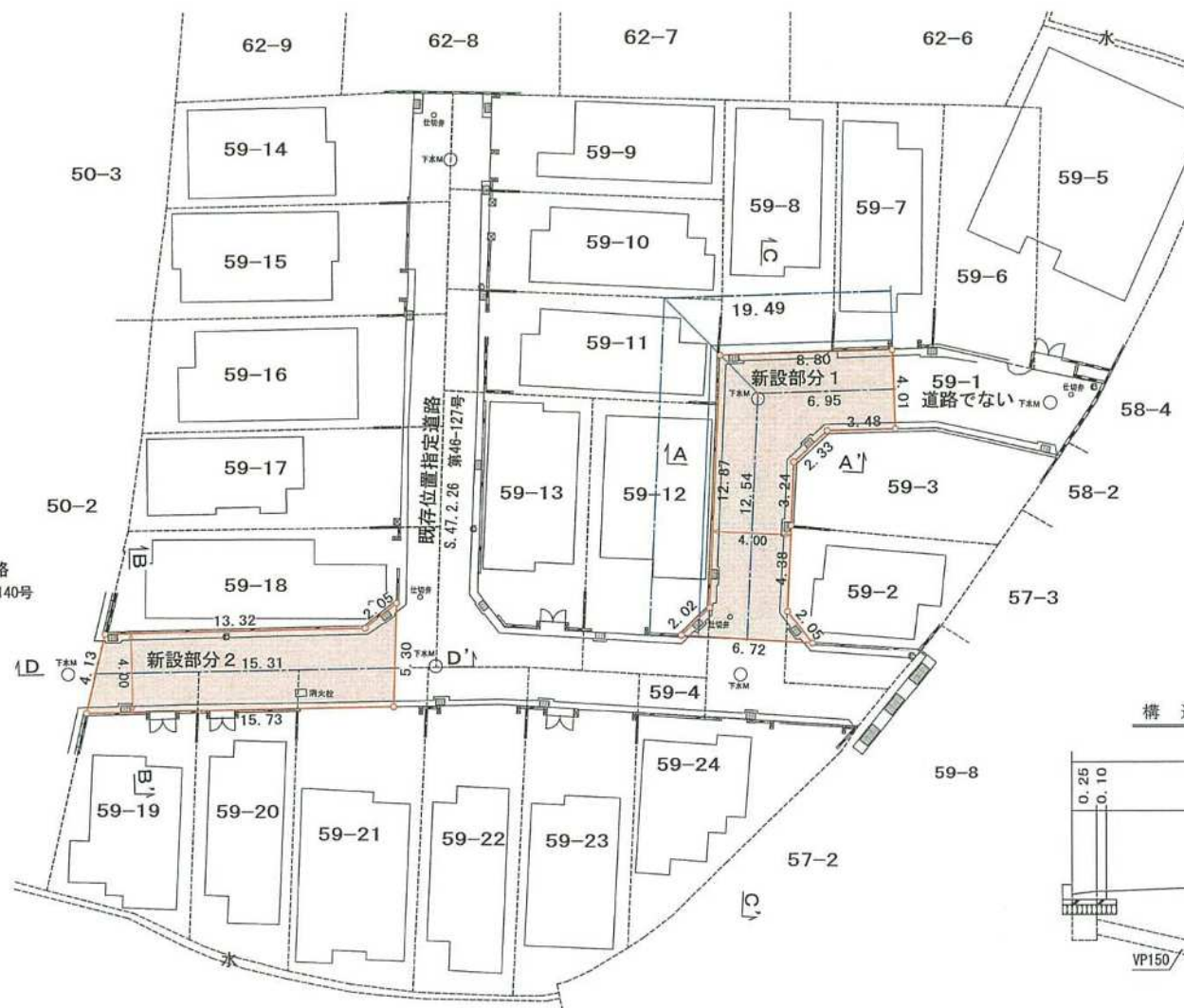
公図



令和 4 年 6 月 14 日

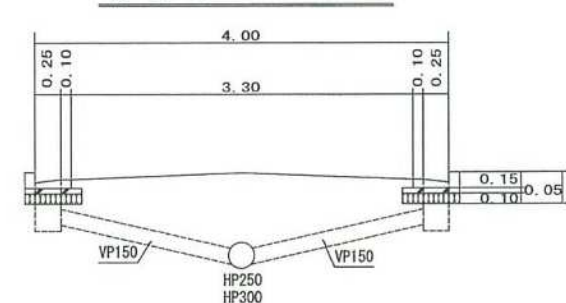
神戸地方支務局 加古川支局 備付の公図を転写した。
土地家屋調査士 木村 健一

道路平面図 S=1/250



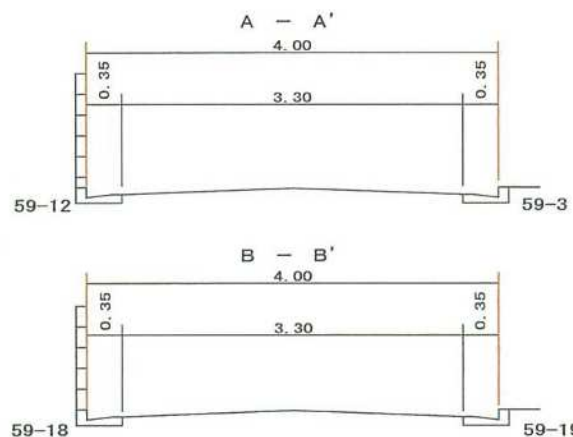
新設1	81.49㎡
新設2	62.61㎡
合計面積	144.10㎡

構造図 S=1/50

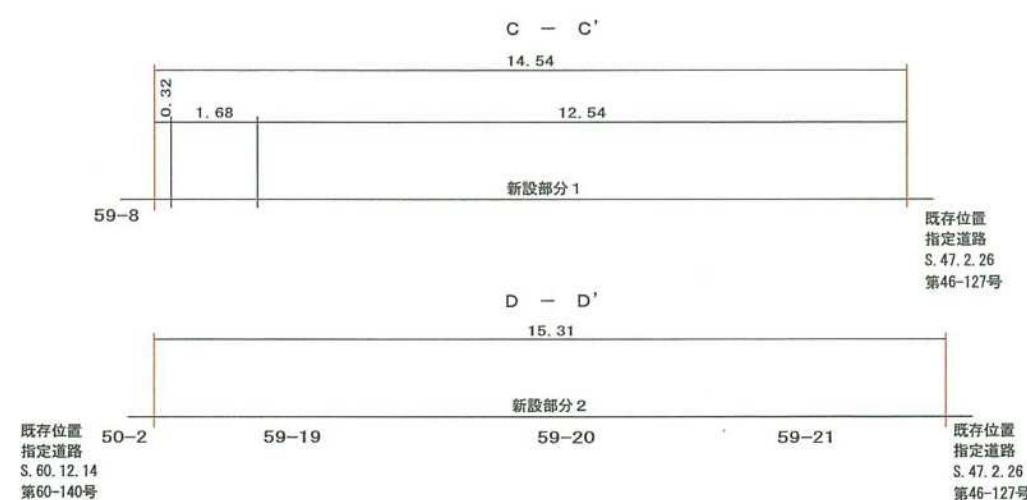


【単位:m】

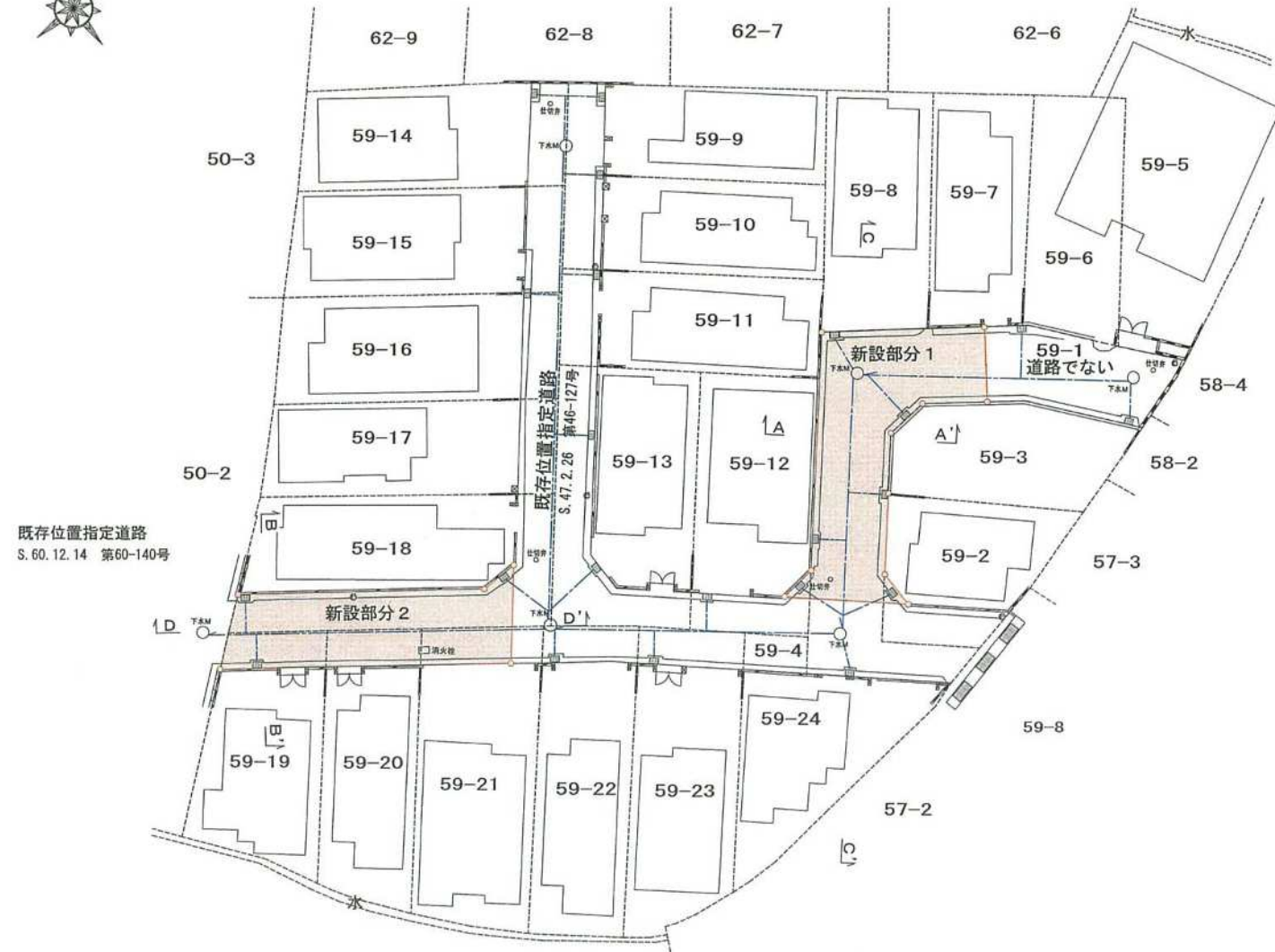
横断図 S=1/50



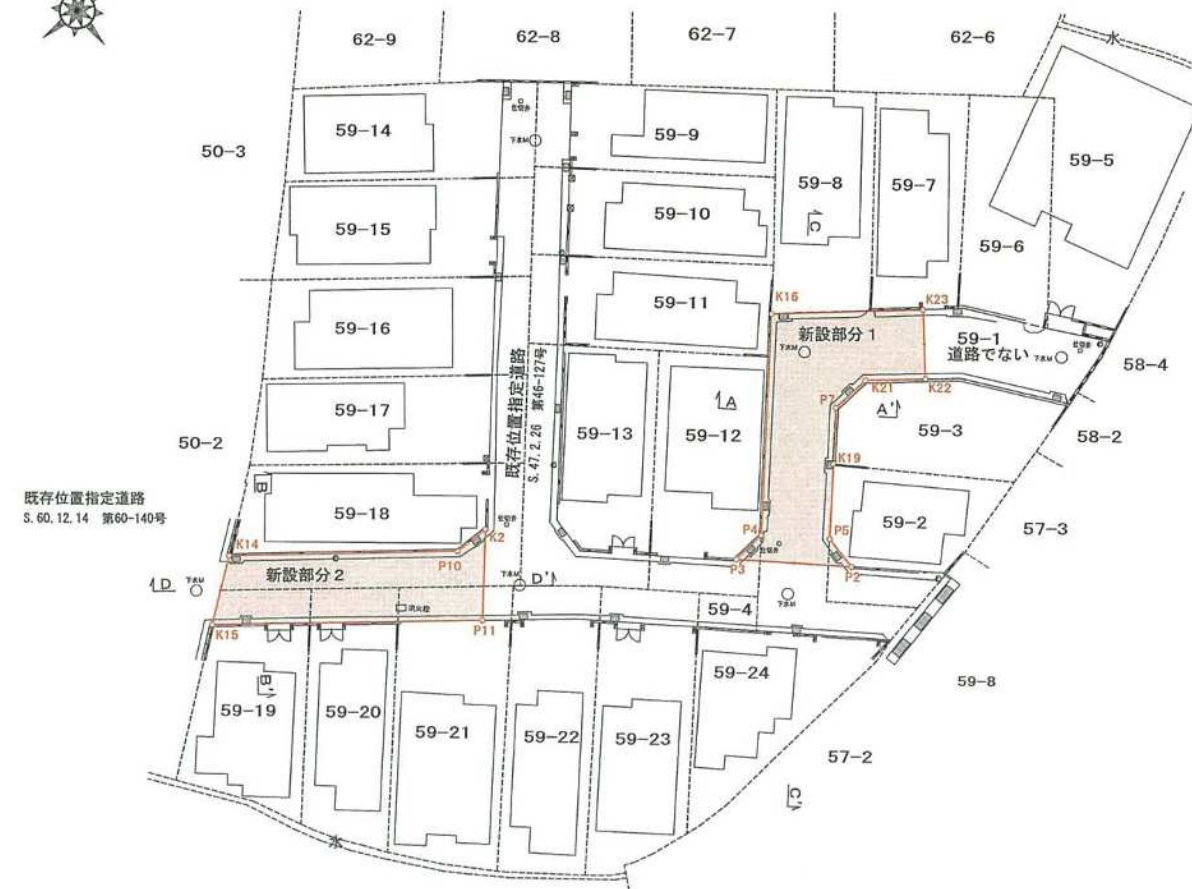
縦断図 S=1/100



道路排水図 S=1/250



求積図 S=1/300



座標求積表

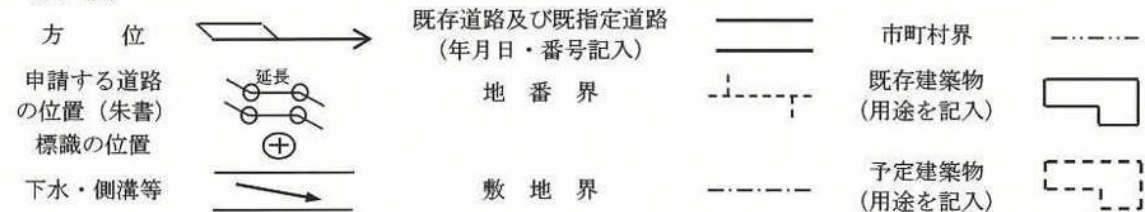
地番	新設部分1			
測点	X	Y	X _{n+1} -X _{n-1}	Y _n (X _{n+1} -X _{n-1})
K16	204.179	222.422	-4.403	-979.324066
P4	194.492	213.948	-9.887	-2115.303876
P3	194.292	211.936	-4.713	-998.854368
P2	189.779	216.918	-2.460	-533.618280
P5	191.832	216.941	5.349	1160.417409
K19	195.128	219.839	5.750	1264.074250
P7	197.582	221.969	2.635	584.888315
K21	197.763	224.296	-1.916	-429.751136
K22	195.666	227.078	1.132	257.052296
K23	198.895	229.461	8.513	1953.401493
			倍面積	-162.982037
			面積	81.4910185
			地積	81.49 m ²

地番	新設部分2			
測点	X	Y	X _{n+1} -X _{n-1}	Y _n (X _{n+1} -X _{n-1})
K14	212.806	188.965	5.549	1048.566785
K15	210.265	185.701	-12.129	-2252.367429
P11	200.677	198.173	-5.548	-1099.463804
K2	204.717	201.611	4.039	814.306829
P10	204.716	199.553	8.089	1614.184217
			倍面積	-125.226598
			面積	62.6132990
			地積	62.61 m ²

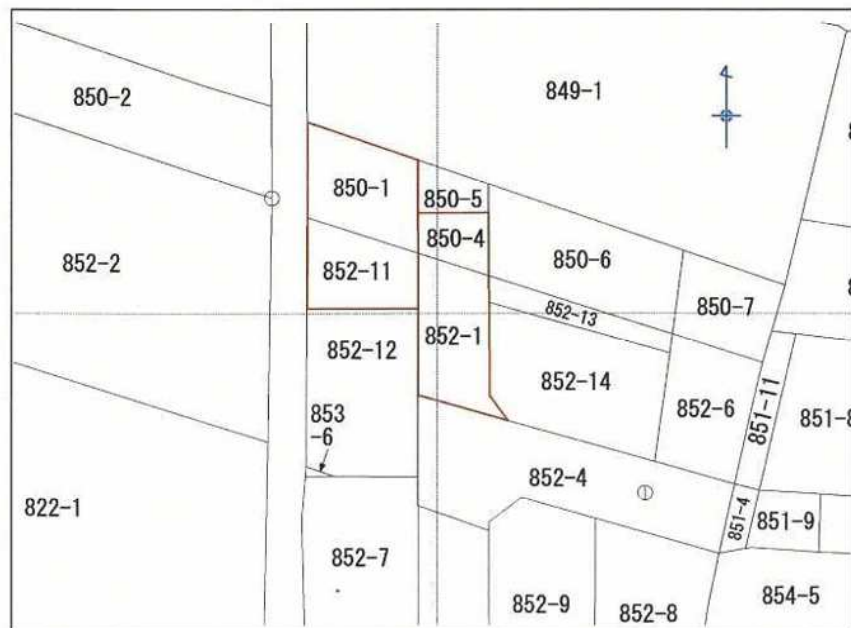
【任意座標】 合計面積 144.1043175 m²

指定年月日・番号	令和8年5月7日 加ま指 第3(R7)号				
公告年月日・番号	令和8年5月15日 加古川市公告第43号				
(道路となる地名・地番) 加古川市野口町野口字北ノ畑850番4、852番1					
道路の幅員	6.00 m	道路の延長	16.26 m	道路の面積	98.82 m ²
宅地の面積	135.38 m ²	区画数	1	団地面積	234.20 m ²

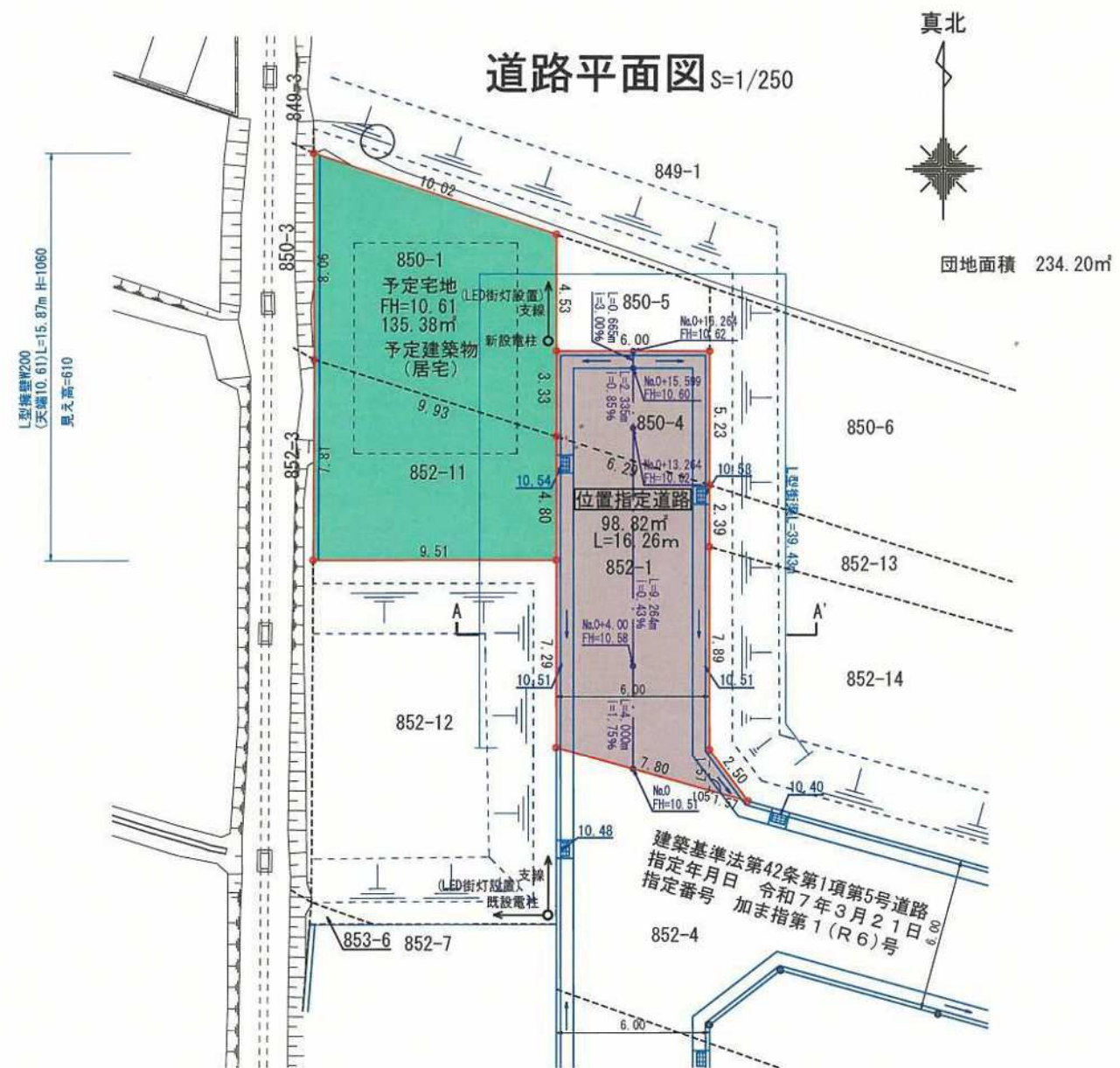
(凡例)



付近見取り図 S=1/2500

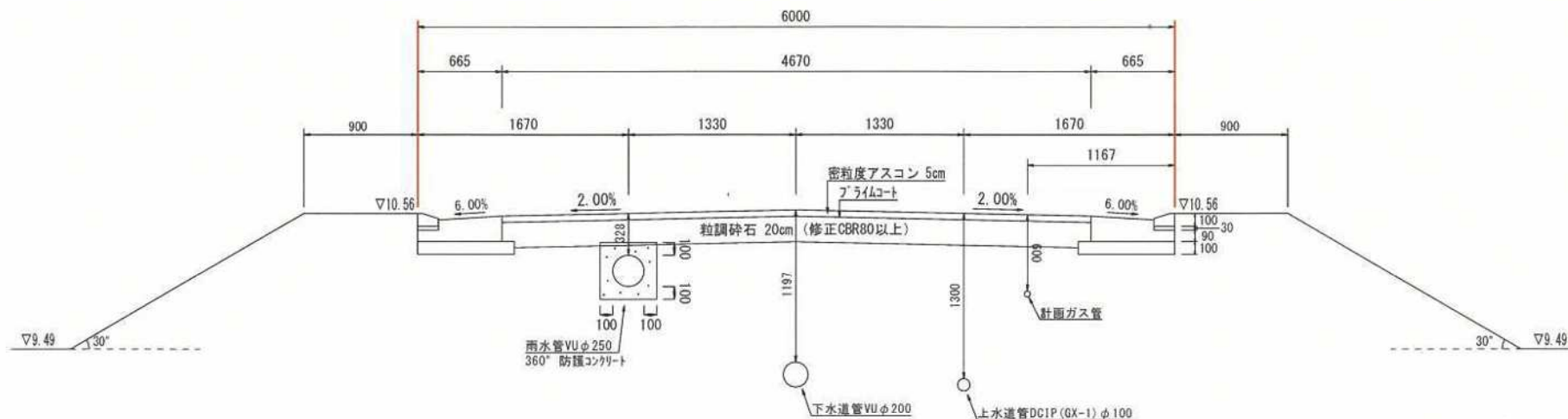


公図写

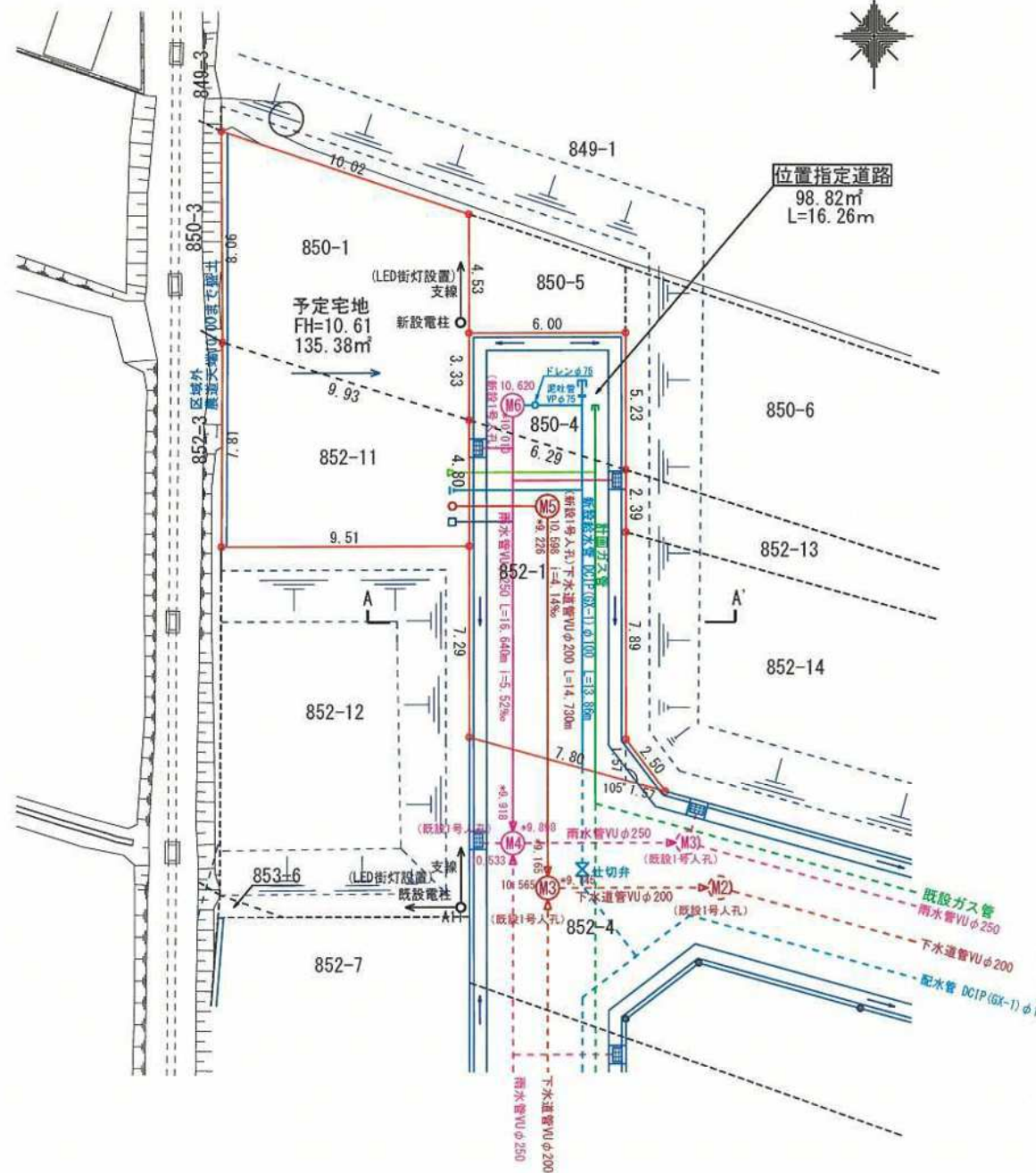


道路横断面図 S=1/50

(A-A')

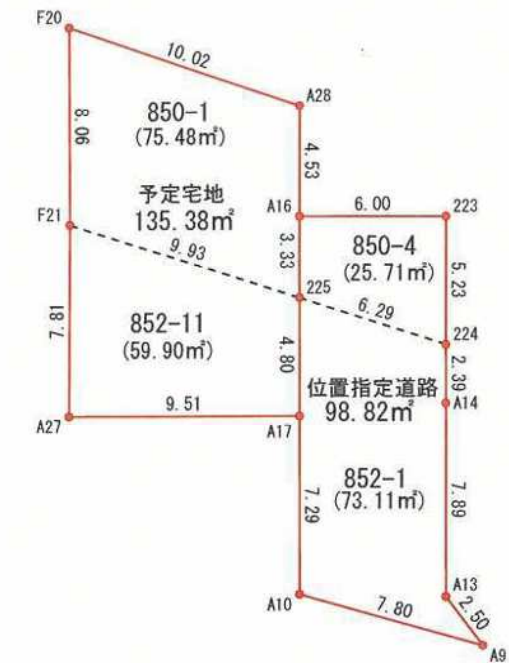


給排水計画平面図 S=1/250



建築基準法第42条第1項第5号道路
 指定年月日 令和7年3月21日
 指定番号 加ま指第1(R6)号

求積図 S=1/300



座標求積表 位置指定道路

地番	850-4			
測点	Xn	Yn	(Xn+1 - Xn-1)Yn	距離
225	-801.689	950.293	-4967.181511	6.29
224	-803.585	956.298	3195.947916	5.23
223	-798.347	956.291	4998.533057	6.00
A16	-798.358	950.288	-3175.862496	3.33
			倍面積	51.436966
			面積	25.7184830
			地積	25.71 m²

地番	852-1			
測点	Xn	Yn	(Xn+1 - Xn-1)Yn	距離
A10	-813.788	950.309	-8904.395330	7.80
A9	-815.866	957.831	-82.373466	2.50
A13	-813.874	956.312	9458.881992	7.89
A14	-805.975	956.302	9839.391278	2.39
224	-803.585	956.298	4098.693228	6.29
225	-801.689	950.293	-2766.302923	4.80
A17	-806.496	950.299	-11497.667601	7.29
			倍面積	146.227178
			面積	73.1135890
			地積	73.11 m²

合計 25.71+73.11=98.82m²

座標求積表 予定宅地

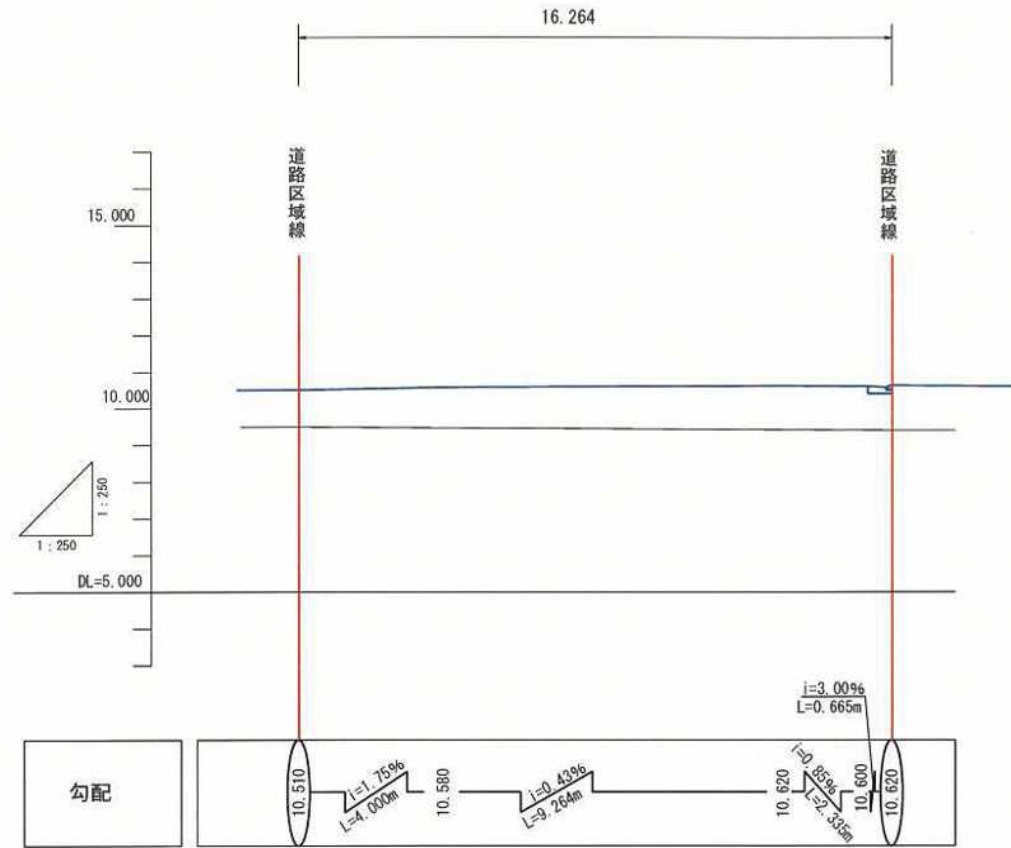
地番	850-1			
測点	Xn	Yn	(Xn+1 - Xn-1)Yn	距離
F21	-798.697	940.821	-10405.480260	9.93
225	-801.689	950.293	322.149327	3.33
A16	-798.358	950.288	7472.114544	4.53
A28	-793.826	950.282	7344.729578	10.02
F20	-790.629	940.782	-4582.549122	8.06
			倍面積	150.964067
			面積	75.4820335
			地積	75.48 m²

地番	852-11			
測点	Xn	Yn	(Xn+1 - Xn-1)Yn	距離
A27	-806.509	940.789	-7337.213411	9.51
A17	-806.496	950.299	4580.441180	4.80
225	-801.689	950.293	7411.335107	9.93
F21	-798.697	940.821	-4534.757220	7.81
			倍面積	119.805656
			面積	59.9028280
			地積	59.90 m²

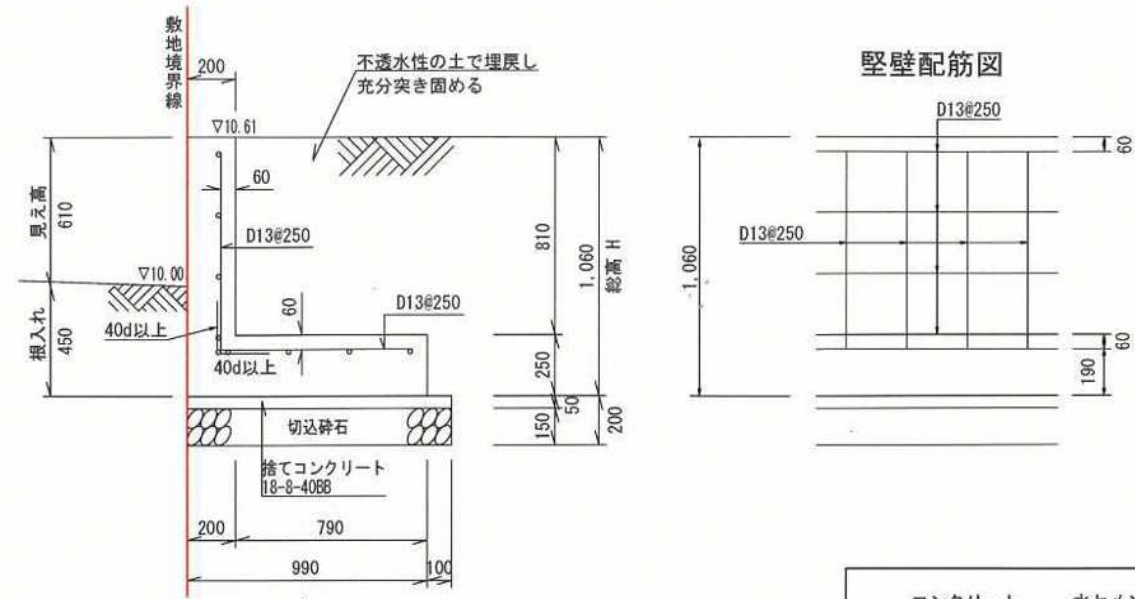
合計 75.48+59.90=135.38m²

団地面積 98.82+135.38=234.20m²

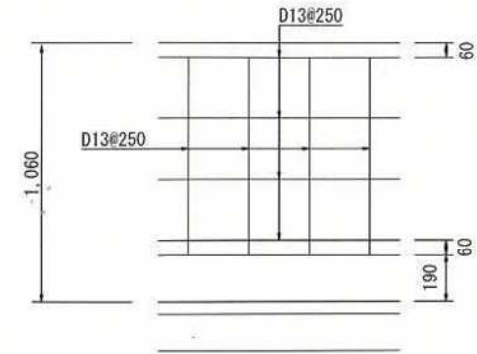
道路縦断面図 S=1/200



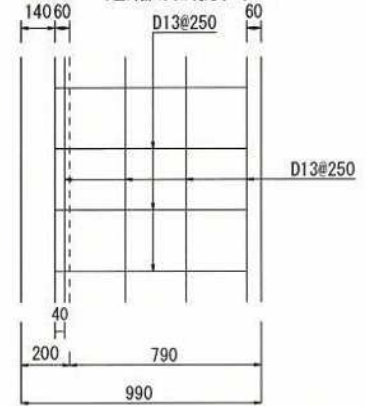
L型擁壁W200 S=1/30



堅壁配筋図



底板配筋図



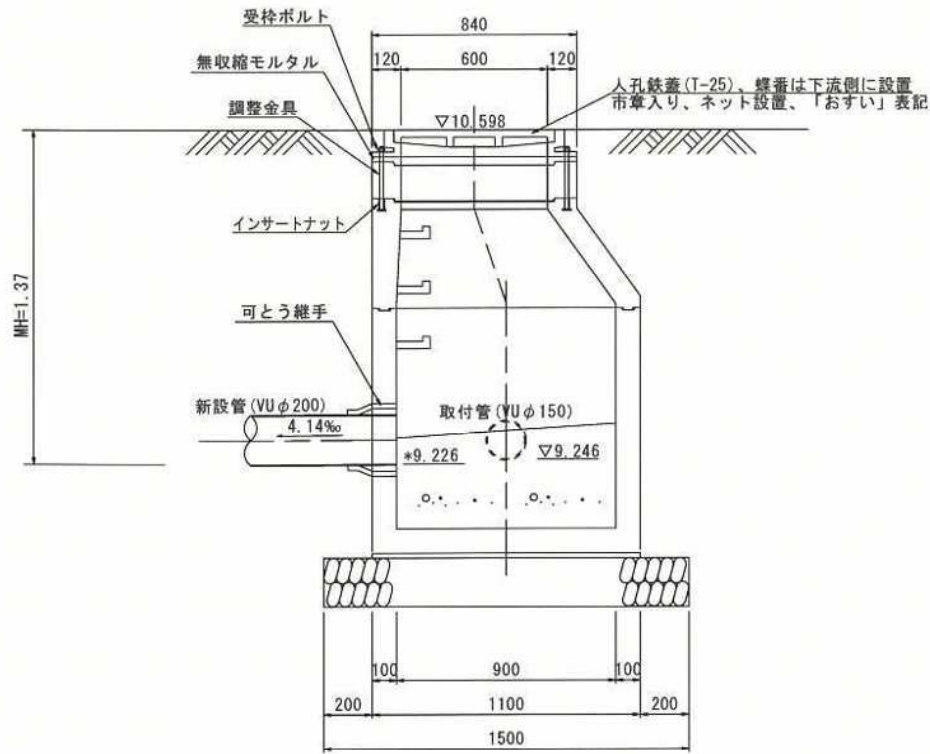
コンクリート	水セメント比
鉄筋部 24-12-20BB	55%以下
無筋部 21-12-20BB	60%以下
捨てコン 18-8-40BB	60%以下

設計条件

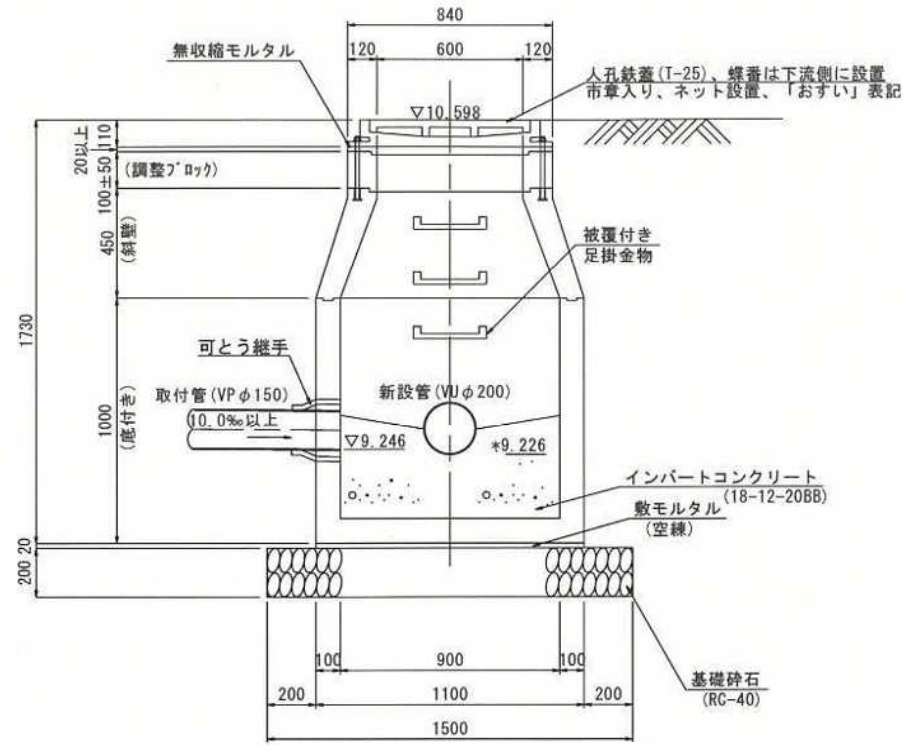
設計条件	値	単位
地耐力 (砂質土)	65 (6.5)	kN/m ² (tf/m ²)
背面土の種類 (砂質土)	内部摩擦角 φ25° 以上	
背面土の単位体積重量	17 (1.7)	kN/m ³ (tf/m ³)
鉄筋コンクリートの単位体積重量	24 (2.4)	kN/m ³ (tf/m ³)
コンクリートの設計基準強度	21 (210)	N/cm ² (kgf/cm ²)
鉄筋 (SD295A) の降伏点	295 (3000)	N/mm ² (kgf/cm ²)
地表面載荷重	10 (1.0)	kN/m ² (tf/m ²)

下水マンホール構造図 S=1/30

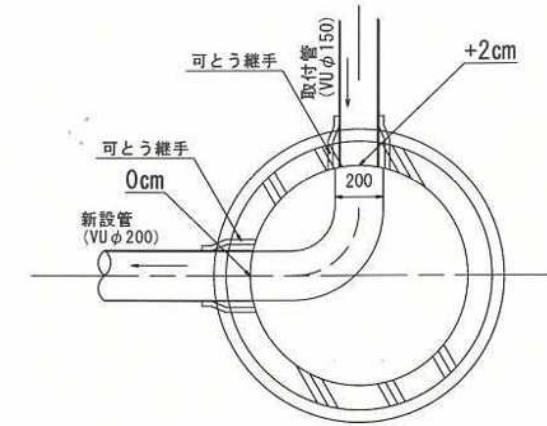
縦断面図



横断面図

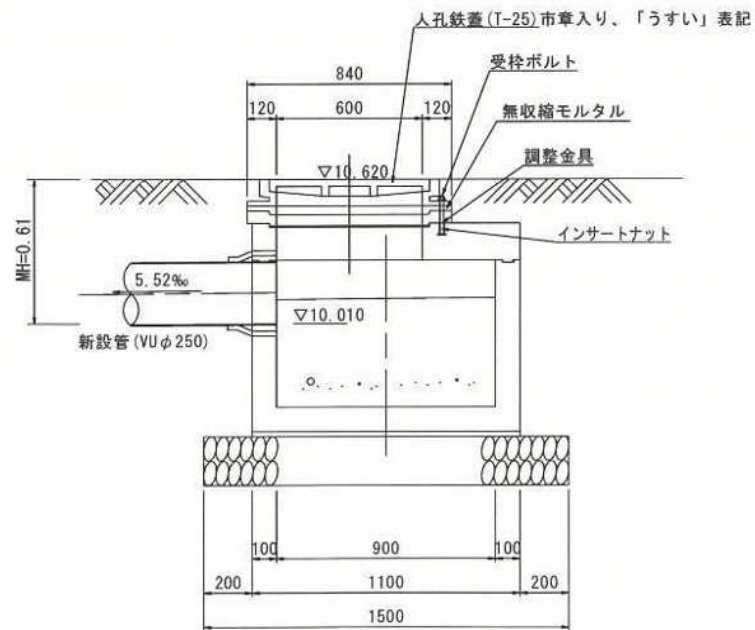


インバート図

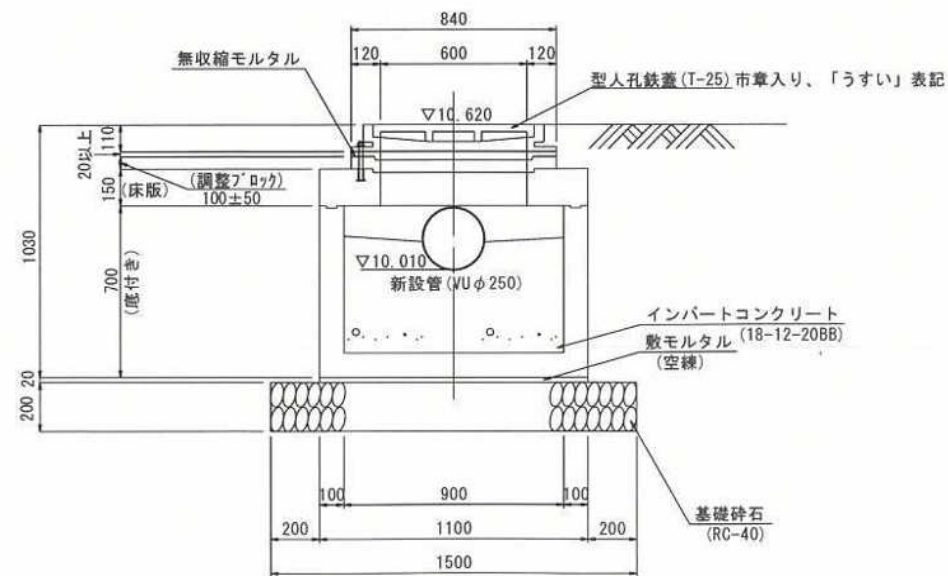


雨水マンホール構造図 S=1/30

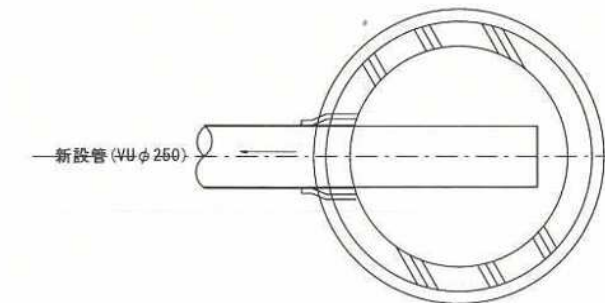
縦断面図



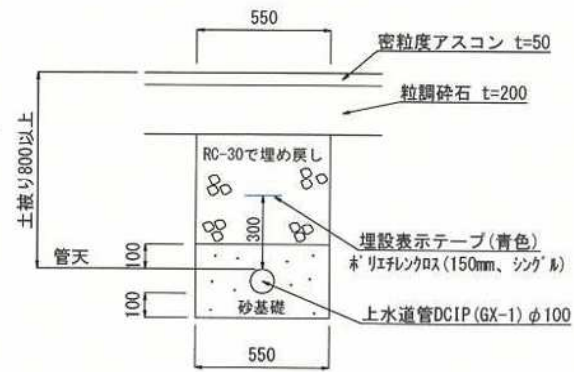
横断面図



インバート図



水道管掘削標準土工図 S=1/30



下水道新設管掘削標準土工図 S=1/30

VU φ 200

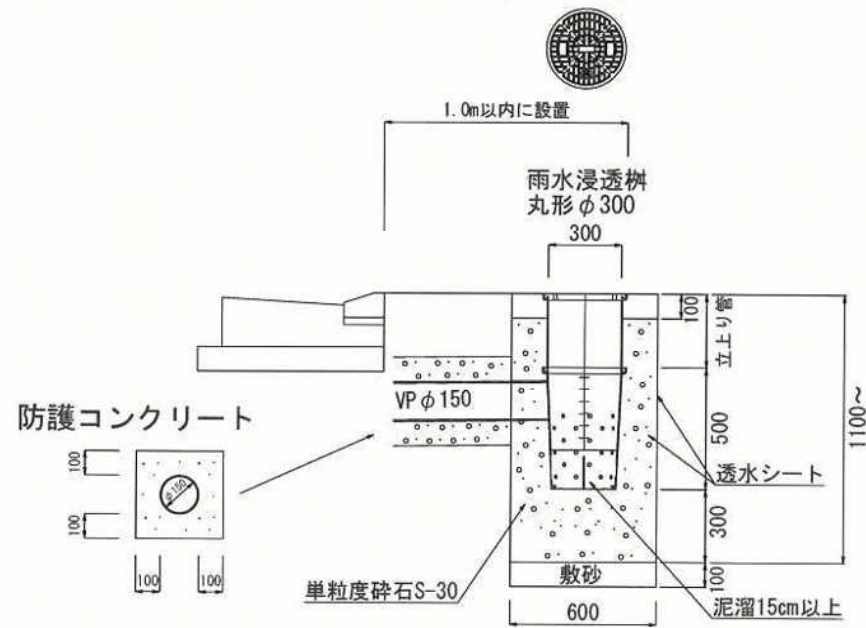


下水道取付管掘削標準土工図 S=1/30

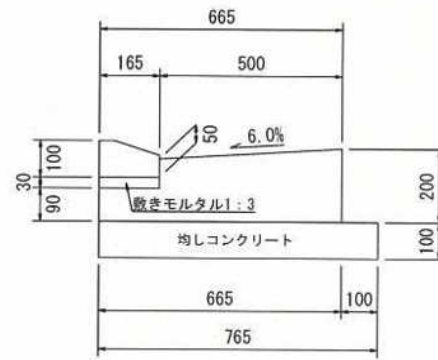
VU φ 150



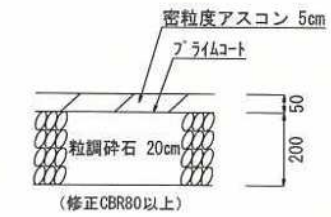
雨水浸透柵丸形 φ 300 H=500
複合樹脂製蓋 (輪荷重対応) S=1/30



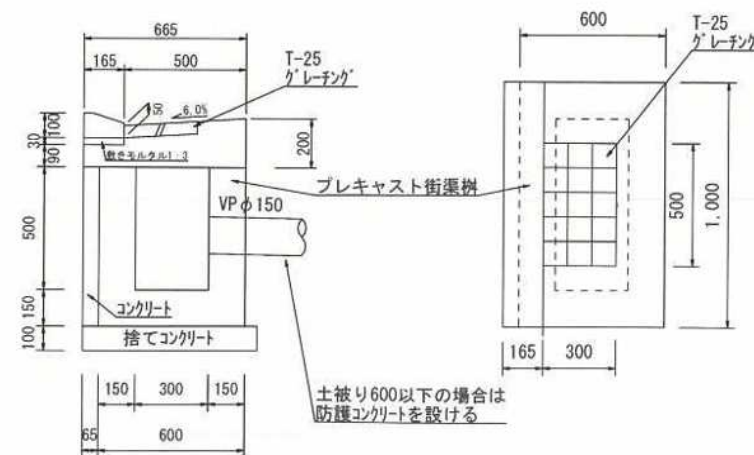
L型街渠標準断面図 S=1/20



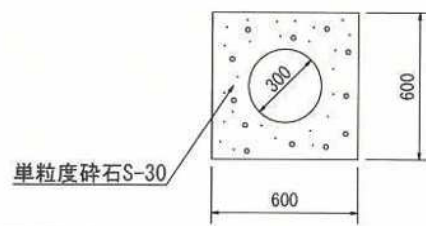
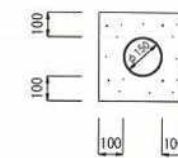
指定道路舗装構造図 1/20



道路雨水柵工 S=1/30



防護コンクリート S=1/30

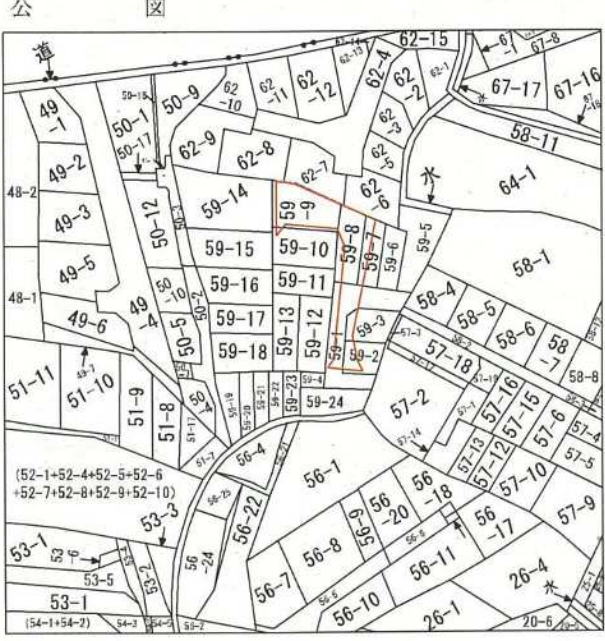
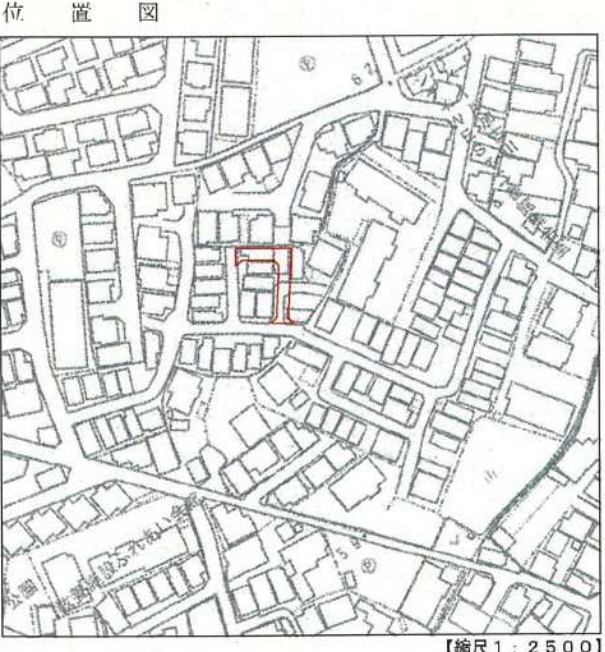


コンクリート	水セメント比
鉄筋部	24-12-20BB 55%以下
無筋部	21-12-20BB 60%以下
捨てコン	18-8-40BB 60%以下

指定年月日・番号	令和7年10月22日加古川市第37-第1号		
公告年月日・番号	令和7年11月7日加古川市第125号		
(道路となる地名・地番) 加古川市加古川町河原字西田 59番1の一部, 59番2の一部, 59番3の一部, 59番7の一部, 59番8の一部, 59番9の一部, 59番10の一部			
道路の幅員	4.20m	道路の延長	43.58m
道路の面積	192.03㎡		
宅地の面積	㎡	区画数	㎡
		団地面積	㎡

(凡例)

方位	→	既存道路及び既指定道路 (年月日・番号記入)	——	市町村界
申請する道路 の位置(朱書)		地番界	---	既存建築物 (用途を記入)
標識の位置		敷地界	---	予定建築物 (用途を記入)
下水・側溝等				



令和4年6月14日
神戸地方支庁加古川支局 檀村の公図を転写した。
土地家屋調査士 木村 健一

指定道路図 S=1/200



縮尺 平面図 1/200

【単位: m】

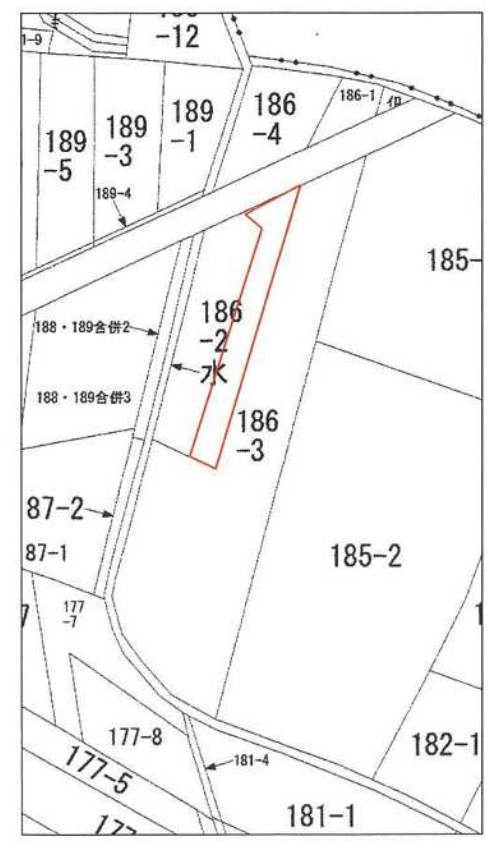
第14号様式

指定年月日・番号	令和 8年 1月 27日 加建指 第 37- 廢 2号		
告示年月日・番号	令和 8年 2月 4日 加古川公告第 12 号		
(道路となる土地の地名・地番)			
加古川市加古川町溝之口字上船頭186番2の一部			
道路の幅員	4.00 m	道路の延長	33.00 m
	m		m
道路の面積			132.00 m ²
宅地の面積	m ²	区画数	団地面積 m ²

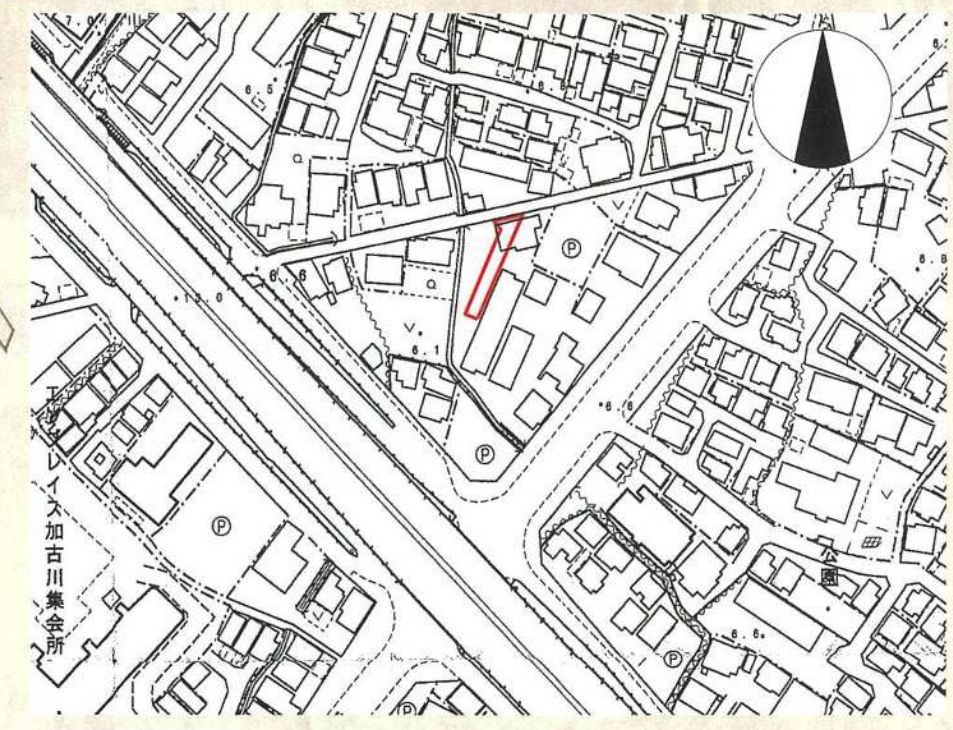
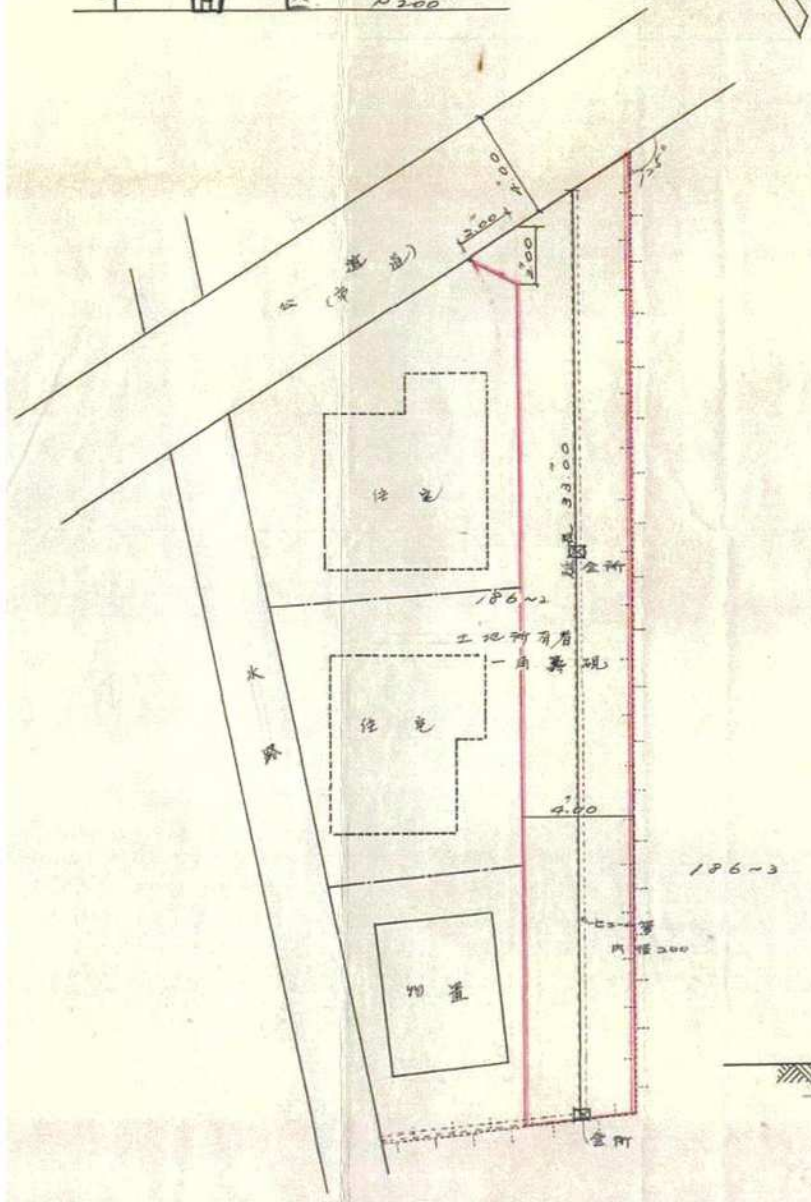
(凡例)

- 方 位 既存道路及び既指定道路 (年月日・番号記入のこと) 市町村界
- 申請する道路の位置 (朱書) 延長 既存建築物 (用途記入のこと)
- 標識の位置 地 番 界
- 下水・側溝等 敷 地 界 予定建築物 (傾)

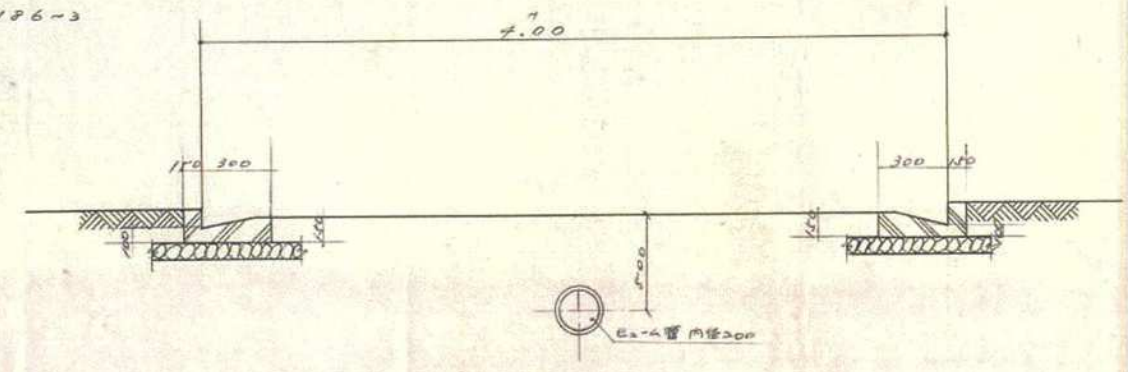
公 図



平 面 図 S 200



見 取 図



断 面 図 S 30