

# 市営住宅

## 入居者のしおり

【R0804 改訂】

入居者のしおりは随時改訂しています。以下の2次元コードから最新版を確認するようにしてください。



加古川市住宅政策課

# 目 次

## ☆ はじめに

### ○ 市営住宅の管理

- 1. 管理のしくみ …………… 2
- 2. 入居にあたって …………… 2
- 3. 家賃と敷金 …………… 3
- 4. 収入の申告 …………… 5
- 5. 入居中の各種手続き …………… 6
- 6. 退去にあたって …………… 7
- 7. 修繕 …………… 8

### ○ 住宅での生活

- 1. 玄関 …………… 14
- 2. バランダ …………… 14
- 3. 窓 …………… 14
- 4. 台所 …………… 14
- 5. 浴室 …………… 15
- 6. 便所 …………… 15
- 7. 結露 …………… 16
- 8. ダニ・ムカデなどの生活害虫 16
- 9. ハト・ネズミ・ハチ・コウモリなど 16
- 10. 電気 …………… 17
- 11. ガス …………… 17
- 12. 水道 …………… 18

### ○ 共同施設

- 1. 階段・廊下 …………… 20
- 2. エレベーター …………… 20
- 3. 団地の庭 …………… 20
- 4. 集会所・倉庫 …………… 20
- 5. 自転車置場 …………… 20
- 6. 屋上 …………… 20
- 7. 受水槽、給水塔、浄化槽 … 20
- 8. 排水施設 …………… 21
- 9. ゴミの処理 …………… 21
- 10. さわやか収集制度 …………… 21

### ○ 団地生活

- 1. 管理組合等の結成 …………… 22
- 2. 環境美化 …………… 22
- 3. 集会所の利用 …………… 22
- 4. 共益費 …………… 22
- 5. 迷惑行為の禁止 …………… 22
- 6. 入居中の注意事項 …………… 24
- 7. 住宅の明け渡し請求 …………… 24

### ○ 防 火

- 1. 火災の予防 …………… 25
- 2. 防火管理 …………… 25
- 3. 災害発生時の手引き …………… 25

### ○ 諸手続き

- 1. 入居・退去に伴う諸手続き 27
- 2. 各様式 …………… 28

# はじめに

市営住宅は、国と市が協力して住宅に困っておられる所得の低い方々のために、税金を使って建設した住宅であり、市民の貴重な財産です。そのため、一般の賃貸住宅にはないルール（使用の制限や注意事項）があります。

入居者のみなさんは、これらのルールを守っていただき、住宅を大切に使用してください。

また、市営住宅には単身世帯、パートナーシップ・ファミリーシップ届出制度の届出世帯、高齢者世帯及び障がい者世帯など、様々な世帯構成の入居者がいます。みなさんが楽しく気持ち良く生活ができるかどうかは、入居者一人ひとりの心がけ次第です。お互いの協力によって、住みよい団地にさせていただくようお願いします。

この“入居者のしおり”は、市営住宅入居にあたっての手続きの方法や、注意事項をまとめたものです。手もとにおいて、折にふれてお読みください。

# 市営住宅の管理

## 1 管理のしくみ

### ○ 市営住宅の管理

市営住宅の管理は、加古川市住宅政策課（以下「住宅政策課」という。）が行っています。

住宅政策課は、市営住宅の入居者募集業務や入居許可、環境整備計画の策定や古い住宅の建替、住宅の修繕、家賃の収納、家賃滞納者などに対する訴訟、その他入居から退去までのほとんどの業務を行っています。

### ○ 管理人とは（一部の住宅を除く）

#### <管理人のいる住宅>

東神吉住宅、神野南山住宅、土山住宅、尾上林住宅1・2・3号棟、尾上林住宅4・5号棟、西神吉辻住宅、南備後住宅

管理人は、入居者の中から市が選任した方で、主に次の業務に携わっていただいています。

- ・住宅入居者、退去者の確認及びその報告
- ・住宅の破損箇所の発見及びその報告
- ・不正入居、転貸、無許可の同居及び増改築等、不法な行為の調査及びその報告

#### <注意>

管理人に個人的な問題を持ち込まれると管理人が迷惑しますのでご遠慮ください。



## 2 入居にあたって

### ○ 入居

入居は許可日から4週間以内に入居してください。

また、管理人のいる住宅については、入居後に共益費や団地生活の説明を、管理人から受けてください。

### ○ 住宅の点検

鍵を受け取った方は、必ず住宅内を点検してください。もし、異常があったり、設備に故障があるときは、すみやかに住宅政策課まで申し出てください。

### ○ 引越し

引越しの際、車の乗り入れにより、花壇、側溝などの施設を破損しないようにご注意ください。万一、破損したときは、自己負担で修理していただきます。また、引越しの際に発生したダンボール箱、その他ごみ類は、市のごみ収集方法に基づいて処理してください。

### ○ 電気・ガス・水道の開栓（27ページ）

電気・ガス・水道は全て閉栓されています。これらの使用申し込み方法は住宅によって異なりますので、27ページを参考にしてください。

### ○ 住所の変更（27ページ）

入居に伴い、住民票の異動届や学校の転入学届を忘れずに提出してください。

また、住民票の異動届は入居から14日以内に手続きしてください。

### ☆訪問販売にご注意☆

入居当日や入居後まもなく、ガス器具・消火器・網戸などの訪問販売を行っている業者がありますが、市とは一切関係ありません。

### 3 家賃と敷金

#### ○ 敷 金

敷金は、入居時の家賃の3か月分に相当する金額です。鍵をお渡しする際に市の指定する方法で納入してください。敷金は、**未納家賃がある場合や通常の日常生活による損耗以外の場合で原状回復されないときは**差し引いて精算します。

なお、敷金に利息は付きません。

#### ○ 入居月の家賃

**請書を交わした日（鍵渡しの日）**からその月の末日までの家賃は日割で計算されていますので、市の指定する方法で納入していただきます。

#### ○ 入居中の家賃

##### ◆納入通知書による納入

市の指定金融機関（※1）、取扱いのあるコンビニエンスストア、加古川市役所本庁、各市民センター等で現金にて納入できます。

家賃は、4月**中旬**にお送りする納入通知書により毎月月末までに納入してください。

また、金融機関、コンビニエンスストア、各市民センター等での支払いは、収納の確認に日数がかかるため、入れ違いで督促状等が送付されることがあります。

##### ◆キャッシュレス決済による納入

スマートフォンのアプリ等を使って納入できます。

|   |
|---|
| Pay Pay、モバイルレジ、J-Coin Pay、au PAY、d払い、楽天ペイ |
|---|

##### ★キャッシュレス決済についてのご注意★

- サービス事業者ごとに様々な制約や条件があると同時に、その内容が変更される場合もあります。
- サービス利用にあたっては各サービス事業者が提供する情報を十分ご確認のうえ、ご利用ください。
- 納付書表面のバーコードを読み取って納付してください。
- 期限切れやバーコードがない等、読み取れない納付書はご利用いただけません。
- 領収書は発行されません。

- アプリ利用時に通信料（自己負担）が発生します。
- モバイルクレジットの場合、決済手数料（自己負担）が発生します。

##### ◆口座振替による納入

預金口座から自動的に家賃を引き落としますので、納入の手間が省け、納入を忘れることもなくなります。

市指定の口座振替依頼書で申し込む方法とWeb 口座振替受付サービスで申し込む方法があります。

##### 〈口座振替依頼書による申し込み〉

預金通帳と印鑑（届出）を用意し、市の指定金融機関（※1）、加古川市役所本庁、各市民センター等で手続きをしてください。

また、口座振替依頼書を郵送し手続きすることもできます。

- 口座振替依頼書が必要な場合は、住宅政策課まで申し出てください。
- 口座振替が開始されるまで2か月程度かかります。

##### 〈Web 口座振替受付サービスによる申し込み〉（※2）

家賃納付書と預金通帳等を用意し、パソコンやスマートフォンから加古川市ホームページにアクセスください。画面の指示に従い納付義務者情報及び口座情報をご入力ください。

- 暗証番号やパスワードによる個人認証が必要です。

##### ★口座振替についてのご注意★

- 家賃の引落しは、毎月末日**※**（土・日曜や祝日の場合は翌営業日）です。前日までに預金残高が不足している場合は引落としができませんので、必ず預金残高をご確認ください。
- **※12月のみ25日（土・日曜や祝日の場合は翌営業日）**
- 万一、預金不足などで引落としができなかった場合は、**直ちに住宅政策課か市民センターで直接納付してください。**
- 3か月連続して引落としができなかった場合は、口座振替による納入を停止することがあります。
- 毎月の領収書発行は行っておりませんので、預金通帳でご確認ください。
- 現金払い、または、口座振替のできる金融機関は次の表のとおりです。

《納入場所》

市の指定金融機関（※1）

|      |  |
|------|--|
| 銀行   | 三井住友、みなと、但馬、山陰合同、中国、百十四                                  |
| 信用金庫 | 但陽、姫路、播州、兵庫、日新、西兵庫                                       |
| 信用組合 | 大阪協栄（加古川支店）、近畿産業、兵庫県（加古川支店、稲美支店）、淡陽（加古川支店）、兵庫ひまわり（加古川支店） |
| 農協   | 兵庫南、加古川市南  |
| 労働金庫 | 近畿   |

その他

|     |                                  |
|-----|----------------------------------|
| その他 | 加古川市役所本庁、各市民センター、東加古川市民総合サービスプラザ |
|-----|----------------------------------|

《Web口座振替受付サービスを利用できる金融機関（※2）》

|      |                             |
|------|-----------------------------|
| 銀行   | 三井住友、みなと、りそな、但馬、山陰合同、中国、百十四 |
| 信用金庫 | 但陽、姫路、播州、兵庫、日新、西兵庫          |
| 信用組合 | 兵庫県（稲美支店）、近畿産業              |
| 農協   | 兵庫南                         |
| 労働金庫 | 近畿                          |

☆郵便局では納付できません。

○ 家賃の設定

市営住宅の家賃は、入居者の収入、建設年度、利便性、立地、広さなどを勘案して毎年度設定されます。

そのため、家賃を算定する際に必要となる入居者の収入や家族状況などを確認するため、毎年住宅政策課からお送りする「収入申告書」（35 ページ）を必ず提出してください。

○ 収入再認定

収入月額が収入分位の区分を下回って変動した世帯は、収入再認定請求をすることで、家賃が見直される場合があります。

- ・世帯の構成に変更がある場合
- ・所得のある方が退職（廃業）した場合
- ・転職したことにより、収入が減った場合
- ・控除等の申告漏れ等があり、市で修正の申告が認められた場合
- ・新たに障害者手帳または療育手帳等の交付を受けた場合

○ 家賃の減免

特別な事情により家賃の支払いが困難になった時など、次のような場合には、申し出により家賃を減免することができますので、住宅政策課へご相談ください。

なお、さかのぼって適用することはできませんので、ご注意ください。

また、申請は毎年必要です。

- ・退職等により収入が著しく低額になったとき
- ・病気などで、著しく生活が困難になったとき
- ・災害により著しい損害を受けたとき
- ・その他、特別な事情があるとき

○ 家賃・車庫の証明

家賃・車庫に関する証明書が必要な時には、住宅政策課へ申し出てください。

証明書の発行には手数料（300 円）が必要です。

また、証明書発行は、当日対応ができない場合がありますので、予め連絡をしてください。

## ○ 退去する時の家賃と敷金

- ・退去月の家賃は、退去日（鍵の返還日）までの日割家賃です。
- ・敷金は、未納家賃がある場合や通常の日常生活による損耗以外の場合で原状回復されないときは差し引いて精算します。

## ○ 家賃・駐車場使用料を滞納すると

家賃・駐車場使用料を滞納すると、住宅の使用許可や駐車場使用許可を取り消され、住宅や駐車場を明け渡さなければならなくなります。

家賃・駐車場使用料はみなさんの住宅の修繕や環境整備にも使われています。したがって、滞納はみなさんに迷惑をかけることとなりますので、毎月末日までに必ず納めてください。

## 4 収入の申告

家賃の設定（4ページ）にあたり、市営住宅の入居者のみなさんには、毎年収入の状況を申告する義務があります。

### ○ 収入申告書の提出（35ページ）

毎年「収入申告書」をお送りしますので、この申告書により収入を必ず申告してください。

なお、申告書の提出がない場合には、近傍同種の住宅の家賃（民間住宅並みの家賃）になりますのでご注意ください。

### ○ 収入超過者の認定

提出された収入申告書もしくは市の調査に基づき、入居者（同居の親族を含む）の収入が公営住宅法で定める収入基準を超えている方については、収入超過者として認定されるため、明渡し努力義務が課せられます。

住宅に困っておられる収入の低い方が多く控えておられますので、収入超過者は、それらの人々のために住宅を明渡しよう努めていただきます。

### ○ 意見の申し出

収入超過者として認定通知を受取った方で、この認定書に意見のある場合は、30日以内に意見の申し出をしてください。

また、認定後に所得金額が減少したり、同居親族が増加して、収入月額が基準を下回るようになったときも、その事実発生後30日以内に意見の申し出をしてください。

調査のうえ、認定の取消し又は変更を行うことがあります。詳しくは、住宅政策課へお問合せください。

### ○ 高額所得者

収入超過者のうち特に高額のある方については、公営住宅法に次の明け渡し義務が定められています。

①公営住宅に引き続き5年以上入居していて、最近2年間引き続き政令で定める基準を超える高額所得者に対して、期限（6カ月）を定めて住宅の明け渡しを請求する。

②明け渡し請求を受けた者は、期限がきた時はすみやかに住宅を明け渡さなければならない。

なお、退去に際しては、収入超過者と同様に、公社・機構住宅へのあっせんを行っています。詳しくは、住宅政策課へお問い合わせください。



## 5 入居中の各種手続き

入居中に次のようなことがあれば住宅政策課へ申し出て、手続きを行ってください。

もし、手続きを怠りますと、不利益を受けることがありますので、くれぐれも注意してください。

### ○ 同居者の変更

同居者に変更がある場合は、次の手続きを行ってください。

#### ◆入居者異動届（28ページ）

世帯に、出生・結婚・養子縁組・転入・転出・氏名変更・パートナーシップ・ファミリーシップ制度の届出・死亡など世帯に変更があったときに提出してください。

また、管理人のいる住宅については、同居者の異動について、管理人にも連絡してください。

#### ◆同居承認申請書（29ページ）

入居者が、入居当時からの同居家族（入居時に提出いただいた入居申込書に記載の家族）以外の人を同居させようとする場合には、同居承認申請を行っていただかなければなりません。この同居承認は、承認できる範囲が限られていますので、申請される前に必ず住宅政策課に相談してください。なお、同居する理由がなくなったときは、すみやかに退去していただかななくてはなりません。

### ☆ ご注意 ☆

- ・無断同居については、その同居者が不適格な人の場合は退去していただくとともに、入居者にも不利益な取扱がなされる場合があります。
- ・収入超過者などとして認定された方は、入居者の異動により認定変更される場合がありますので、住宅政策課へ意見の申し出をしてください。（5ページ）

### ○ 承継承認申請書（30ページ）

入居者（名義人）が死亡、または離婚・結婚などにより、同居の親族を残して退去した場合で、入居の継続を希望される方は、その事由が発生した日から30日以内に「承継承認申請書」により申請してください。審査の結果、承継が承認されることにより名義人が

変更となり、引き続き入居することができません。

### ☆ ご注意 ☆

入居者（名義人）が持家を購入した場合など、自分の都合で転出した場合には、承継は認められません。

なお、入居が承認された場合は、請書及び緊急連絡先届出書を改めて提出していただきます。

### ○ 用途変更等承認申請書

（31～32ページ）

住宅の増築・改築は原則として認められません。ただし、テラス住宅や平屋建の住宅については、一定条件のもとで増築が認められることがあります。この場合には必ず手続きが必要です。

また、手すり、インターネット環境、エアコン、エアコン等の専用回線を用いたコンセント、電気配線、網戸、給湯器（台所）、ウォシュレットの設置等の場合も手続きが必要です。電化製品は各住戸の電圧にあったものを設置してください。（土山、尾上林住宅は200V対応可、そのほかの住宅は100V対応のみ）

設置の為の工事費や設置は全額入居者負担となります。

無断で用途変更が行われた場合は、入居許可を取り消すことがあります。

コンセントカバーの交換や壁掛け時計設置用の小さなビス等は用途変更等承認申請書の提出は必要ありません。

なお、所定の手続きによって用途変更を行った箇所についても、退去の際には、原状に回復していただきます。

詳しくは住宅政策課までお問い合わせください。

### ○ 緊急連絡先の変更（廃止）届（33ページ）

緊急連絡先や連帯保証人が下記に該当したときは、緊急連絡先（または連帯保証人）変更（廃止）届出書を提出してください。

ア) 死亡したとき又は所在が不明となったとき。

イ) その他緊急連絡先（または連帯保証人）とすることに著しく影響を及ぼす事由が発生したとき。

## ○ しばらく留守にしたいとき

長期の旅行・出張などにより、15日間以上留守にするときは、必ず住宅政策課へ届け出てください。

納入通知書で家賃を納められている方は、届出期間中、留守中の連絡先へ納入通知書を送付します。

届け出を怠ったまま長期間不在であったときは、無断退去又は住宅不使用として、入居許可を取り消すことがあります。

## ○ 駐車場の利用（23ページ）

市営住宅では入居者のための駐車場は土山住宅と尾上林住宅以外は設置していません。入居者のための駐車場は原則、1世帯1台となります。ただし、駐車場の空き状況等により年1回2台目駐車場の契約募集を行う場合があります。2台目駐車場の契約期間は最大1年間で入居状況等によっては、途中で解約となる場合もあります。また、駐車場に空きがある場合でも2台目駐車場は、毎年更新となります。

駐車場以外の団地内での駐車は、火災が発生した時などの緊急時の妨げになるほか、他の入居者の迷惑になりますので禁止しています。

## ○ 来客者用駐車場の利用（23ページ）

団地によっては来客者用の駐車スペースを設けているところがありますが、入居者は使用することはできません。その管理は管理組合等で行います。

★ 不正利用が発覚した場合は、駐車場使用許可を取り消される場合があります。

## 6 退去にあたって

### ○ 住宅返還届の提出（34ページ）

市営住宅を退去される時は、住宅政策課に事前連絡のうえ、必ず退去予定日の10日前までに「市営住宅返還届」を提出してください。退去の際に必要な手続きをお伝えいたします。

また、管理人のいる住宅については、退去時に退去の旨を管理人に連絡してください。

### ○ 原状回復義務

退去の際には、次に入居する人の立場に立って、清掃、原状回復していただくことになります。住宅返還届を提出されたら退去時のチェックリストをお渡ししますので、チェックリストに基づき、私物の撤去、原状回復を行ってください。

### ○ 住宅の検査

住宅返還届を提出されますと、後日、日程調整のうえで住宅政策課の職員が訪問しますので、検査当日までに私物の撤去と原状回復を終わらせて、部屋には何も無い状態にしておいてください。検査に合格しない場合、検査完了までは日割り家賃が発生します。

### ○ 電気・ガス・水道などの解約（27ページ）

電気・ガス・水道などの公共料金の解約手続きは、退去者自身が必ず退去日までに済ませてください。

### ○ 鍵の返還

室内の修繕を終え退去される時には、入居時にお渡しした鍵を住宅政策課へお返しください。ただし、鍵は全て入居時にお渡ししたものが必要です。

## ☆ ご注意 ☆

無届で退去された場合は、入居中とみなし、家賃を請求することとなりますので、必ず退去予定日の10日前までに届出をしてください。

### ○ 敷金の返還（3ページ）

敷金は、未納家賃がある場合や通常の日常生活による損耗以外の場合で原状回復されないときは差し引いて精算します。

## 7 修 繕

### ○ 一般修繕（9～13ページ）

市営住宅は市民の貴重な財産ですから、入居者のみなさんは十分注意を払って、正常な状態に維持していただく義務があります。

したがって、みなさんの不注意で入居中に住宅や共同施設を損傷したような場合の修繕費は入居者の負担になります。また、市の負担区分となっている部分についても、他の住宅に比べて損傷が特にひどい場合は、入居者に使用上の問題があったものとして、入居者の負担となる場合があります。

### ○ 計画修繕とは

市では、既設の住宅の維持に必要な修繕計画を立て、順次実施しています。

計画修繕の内容としては、外部鉄部塗装、屋上防水、外壁塗装などがあります。



市営住宅修繕負担区分（特定の住宅名のないものは全住宅共通）

1 建築一般

(1) 屋内部分

| 修繕項目                  |                         | 修繕内容  | 負担区分 |     |
|-----------------------|-------------------------|---|------|-----|
| 修繕の箇所                 | 細分                      |   | 市    | 入居者 |
| 柱、はり、鴨居、敷居            |                         | 破損復旧  | ○    |     |
| 天井                    |                         | 破損復旧  | ○    |     |
|                       |                         | 塗替・規格以上の照明器具取付等による破損                        |      | ○   |
| 壁                     |                         | 破損復旧  | ○    |     |
|                       |                         | 塗替、クロス張替                                    |      | ○   |
| 根太、太引、土台、床板<br>(押入含む) |                         | 破損復旧  | ○    |     |
|                       |                         | クッションフロア張替                                  |      | ○   |
| 窓枠、出入口枠               |                         | 破損復旧  | ○    |     |
| 外部に面した建具<br>(玄関戸を含む)  | 郵便受、のぞき窓等付属品            | 破損復旧  |      | ○   |
|                       | 木製                      | 取替  | ○    |     |
|                       |                         | 塗替・部分破損復旧                                   |      | ○   |
| 鋼・アルミ製                | 破損復旧・塗替                 | ○   |      |     |
| 室内建具等                 | 浴室戸                     | 取替  | ○    |     |
|                       |                         | 部分破損復旧<br>(※市営住宅の修繕負担区分の一部変更について(11・36ページ)) | ○※   | ○   |
|                       | 木製戸・ふすま等<br>廊下戸(ガラス含む)等 | 破損復旧  |      | ○   |
| 鋼・アルミ製ドア              | 蝶番                      | 破損復旧・取替                                     | ○    |     |
| 木製ドア                  |                         | 破損復旧・取替                                     |      | ○   |
| 建具金物類                 | 戸車・取手・錠                 | 破損復旧・取替                                     |      | ○   |
|                       | ドアクローザー、ストッパー           | 調整・破損復旧                                     |      | ○   |
| レール                   | カーテン・窓・網戸(尾上林住宅、土山住宅のみ) | 破損復旧・取替                                     |      | ○   |
|                       | 間仕切り                    | 破損復旧・取替                                     | ○    |     |
|                       |                         | 付属品   |      | ○   |
| 台所                    | 流し台<br>(調理台・コンロ台を含む)    | 一式取替  | ○    |     |
|                       |                         | 部分破損復旧<br>(※市営住宅の修繕負担区分の一部変更について(11・36ページ)) | ○※   | ○   |
|                       | 給水管                     | 漏水修繕  | ○    |     |
|                       | 水道栓(パッキン含む)             | 破損復旧・取替                                     |      | ○   |
|                       | 排水管                     | 漏水修繕  | ○    |     |
|                       | トラップ等                   | 本体部分  | ○    |     |
|                       |                         | 付属品の取替                                      |      | ○   |
| 付属金物類(台所棚類)           | 部分破損復旧・付属品取替            |   | ○    |     |
| 物干                    | 建物固定                    | 破損復旧  | ○    |     |
|                       | 屋外設置                    | 破損復旧  |      | ○   |

| 修繕項目                             |   | 修繕内容                                    |                  | 負担区分 |     |   |
|----------------------------------|---|---|------------------|------|-----|---|
| 修繕の箇所                            | 細分  |   |                  | 市    | 入居者 |   |
| ガラス（パテ含む）                        |   | 破損復旧                                    |                  |      | ○   |   |
| タタミ                              |   | 表替                                      |                  |      | ○   |   |
| 避難用マンホール                         |   | 破損復旧（緊急時の破損を除く）                         |                  |      | ○   |   |
| ベランダ                             | 手すり   | 塗替・破損復旧                                 |                  | ○    |     |   |
|                                  | 間仕切板  | 破損復旧（緊急時の破損を除く）                         |                  |      | ○   |   |
| 電気配線                             | 既存電気配線のみ  | 破損復旧・取替                                 |                  | ○    |     |   |
| 電気器具類                            | 分電盤   | 取替                                      |                  | ○    |     |   |
|                                  |   | 部分破損復旧（※市営住宅の修繕負担区分の一部変更について（11・36ページ）） |                  | ○※   | ○   |   |
|                                  | ブレーカー   | 部分破損復旧（※市営住宅の修繕負担区分の一部変更について（11・36ページ）） |                  | ○※   | ○   |   |
|                                  |   |   |                  |      |     |   |
|                                  | スイッチ・コンセント・ヒューズ・引掛シーリング・キーソケット・玄関チャイム                 |   | 破損復旧・取替          |      |     | ○ |
|                                  | 照明器具本体（土山、尾上林住宅のシステムキッチン・玄関・トイレ・廊下等の照明器具本体）※市が取り付けたもの |   | 破損復旧・取替（配線、安定器等） |      | ○   |   |
| 照明器具消耗品（電球、カバー等）※入居者が入居後に取り付けたもの |   | 破損復旧・取替（球切れ、カバー、点灯管、スイッチの破損）            |                  |      | ○   |   |
| 換気設備                             | 換気扇等器具類   | 台所                                      | 破損復旧・取替          |      | ○   |   |
|                                  |   | 便所・浴室                                   | 破損復旧             | ○    |     |   |
|                                  | レンジフード  | 破損復旧（土山・尾上林住宅）                          |                  | ○    |     |   |
|                                  | 給気シャッター   | 破損復旧（土山住宅）                              |                  | ○    |     |   |
| ガス配管                             | ガス配管  | 破損復旧・取替                                 |                  | ○    |     |   |
|                                  | ガスコック及び付属品  | 破損復旧・取替                                 |                  |      | ○   |   |
| 浴室（浴室内）                          | 床・壁・天井  | 改修工事・破損復旧                               |                  | ○    |     |   |
|                                  |   | 塗替                                      |                  |      | ○   |   |
|                                  | 給水管   | 漏水修繕                                    |                  | ○    |     |   |
|                                  | 水道栓（パッキン含む）   | 破損復旧・取替                                 |                  |      | ○   |   |
|                                  | 排水管   | 漏水修繕                                    |                  | ○    |     |   |
|                                  | スノコ板・メザラ等付属品  | 破損復旧・取替                                 |                  |      | ○   |   |
| 浴槽（浴槽蓋・栓等付属品を含む）                 | 破損復旧・取替（※市営住宅の修繕負担区分の一部変更について（11・36ページ））              |   | ○※               | ○    |     |   |
|                                  |   |   |                  |      |     |   |

| 修繕項目  |  | 修繕内容  | 負担区分 |     |
|-------|--|---|------|-----|
| 修繕の箇所 | 細分   |   | 市    | 入居者 |
| 給湯設備  | ガス給湯器・電気温水器<br>(土山住宅・尾上林住宅・神野南山住宅・東神吉住宅・南備後住宅の市が取り付けたもの) | 破損復旧・取替   | ○    |     |
|       | 風呂釜<br>(点火バーナー・煙突等付属品を含む)                                | 本体一式取替・破損復旧<br>付属品取替修繕<br>(※市営住宅の修繕負担区分の一部変更について(11・36ページ)) | ○※   |     |
|       | 湯沸かし器(台所)<br>※入居者が入居後に取り付けたもの                            | 破損復旧・付属品取替修繕  |      | ○   |
| 洗面所   | 洗面陶器具類   | 破損復旧(災害時などの破損を除く)   |      | ○   |
|       | 給水管  | 漏水修繕  | ○    |     |
|       | 水道栓(パッキン含む)  | 破損復旧・取替   |      | ○   |
|       | 排水管  | 漏水修繕  | ○    |     |
| 便所内   | 便器及び陶器具類   | 取替  | ○    |     |
|       |  | 破損復旧<br>(※市営住宅の修繕負担区分の一部変更について(11・36ページ))                   | ○※   | ○   |
|       | ロータンク・フラッシュバルブ   | パッキン・消耗品取替  | ○    |     |
|       | 床・フランジ・排水管   | 破損復旧・漏水修繕   | ○    |     |

※市営住宅の修繕負担区分の一部変更について

本市では令和元年度に策定した加古川市公営住宅等長寿命化計画に基づき、市営住宅の大規模改修及び建替え(集約化)事業(以下「改修事業」という。)を順次進めておりますが、改修事業の進捗に遅れが生じています。改修事業の進捗が安定するまでの間、入居者の負担としていたものの一部について、市負担にて修繕を実施します。詳しくは令和5年1月6日付「市営住宅の修繕負担区分の一部変更について(お知らせ)」(36ページ)をご確認ください。

## (2) 共用部分

| 修繕項目                |                                     | 修繕内容              | 負担区分 |     |
|---------------------|-------------------------------------|-------------------|------|-----|
| 修繕の箇所               | 細分                                  |                   | 市    | 入居者 |
| 屋内・外排水管             |                                     | 破損復旧・漏水修繕。取替      | ○    |     |
|                     |                                     | つまり復旧             | ○    |     |
| 会所蓋                 | 道路上                                 | 破損復旧・取替           | ○    |     |
|                     | 道路以外の空地                             | 一般的な破損復旧          | ○    |     |
|                     |                                     | 自動車等による破損復旧       |      | ○   |
| 共用栓、散水栓             | 給水管・水栓類                             | 破損復旧・漏水修繕。取替      | ○    |     |
|                     |                                     | パッキン取替            |      | ○   |
| 消火栓、消火器、止水栓         | 市設置分                                | 破損復旧・漏水修繕。取替、薬剤入替 | ○    |     |
| 階段灯、廊下灯<br>住棟表示灯、外灯 | ポール・設備器具類・<br>自動点滅器<br>(スイッチ、カバー含む) | 破損復旧・取替           | ○    |     |
|                     | 電球類(水銀灯を含む)                         | 取替                |      | ○   |

| 修繕項目     |       | 修繕内容            | 負担区分 |     |
|----------|-------|-----------------|------|-----|
| 修繕の箇所    | 細分    |                 | 市    | 入居者 |
| 誘導灯等防災設備 | 設備器具類 | 破損復旧            | ○    |     |
|          | 電球類   | 取替              |      | ○   |
| 各種計器ボックス |       | 破損復旧            | ○    |     |
| テレビ共聴施設  |       | 破損復旧・調整・取替      | ○    |     |
|          |       | 各戸受口以下の管理及び破損復旧 |      | ○   |

(3) 屋外部分

| 修繕項目              |            | 修繕内容           | 負担区分 |     |
|-------------------|------------|----------------|------|-----|
| 修繕の箇所             | 細分         |                | 市    | 入居者 |
| 雨水排水管<br>(雨樋・枅含む) |            | 取替             | ○    |     |
|                   |            | 部分破損復旧         | ○    |     |
|                   |            | つまり復旧          | ○    |     |
| 屋根                |            | 塗替・葺替          | ○    |     |
|                   |            | 破損復旧           | ○    |     |
| 壁面(外壁)            |            | 塗替             | ○    |     |
|                   |            | 破損復旧・コーキング・防水  | ○    |     |
| 屋上                | 屋上         | 破損復旧・防水        | ○    |     |
|                   | フェンス       | 破損復旧           | ○    |     |
|                   | 改め口        | 破損復旧           | ○    |     |
|                   |            | 錠取替            | ○    |     |
| 階段                |            | 破損復旧(ノンスリップ含む) | ○    |     |
| 廊下                |            | 破損復旧           | ○    |     |
| 便槽(吸収p含む)         |            | 破損復旧・取替        | ○    |     |
| 臭突                | 本体         | 破損復旧           | ○    |     |
|                   | ベンチレーター    | 破損復旧           |      | ○   |
| 柵                 | 各戸境界柵      | 破損復旧           |      | ○   |
|                   | 団地用柵(フェンス) | 破損復旧           | ○    |     |
| 目隠板、ひさし板          | 鋼製         | 破損復旧           | ○    |     |
|                   | 木製         | 破損復旧           |      | ○   |
| 団地標示板(掲示板)        |            | 破損復旧           | ○    |     |
| 集合郵便受箱            |            | 取替             | ○    |     |

## 2 共同施設

| 修繕項目                 |          | 修繕内容                     | 負担区分 |     |
|----------------------|----------|--------------------------|------|-----|
| 修繕の箇所                | 細分       |                          | 市    | 入居者 |
| 受水槽、ポンプ室<br>給水塔、高架水槽 | 各付属設備を含む | 故障・破損復旧・点検。取替            | ○    |     |
| 汚水処理場、浄化槽            | 付属設備を含む  | 故障・破損復旧・点検。取替            | ○    |     |
|                      |          | 維持管理（業者委託）               | ○    |     |
| 受電設備、ガス供給設備          |          | 故障・破損復旧・点検。取替            | ○    |     |
| 遊び場                  | 砂場       | 砂の補充、市・入居者各 1/2          | ○    |     |
|                      | 遊具       | 破損復旧。取替                  | ○    |     |
| 樹木                   |          | 高木(3m以上)の剪定・防虫駆除         | ○    |     |
|                      |          | 高木(3m以上)の施肥・水やり等         |      | ○   |
|                      |          | 低木(3m未満)の剪定・防虫駆除・施肥・水やり等 |      | ○   |
| 花壇、藤棚                |          | 破損復旧・塗替                  | ○    |     |
|                      |          | 剪定・防虫駆除・施肥・水やり等          |      | ○   |
| 自転車置場                | 建物・屋根    | 破損復旧                     | ○    |     |
|                      | 電球類      | 取替                       |      | ○   |
| 集会所                  |          | 住戸建築・設備関係負担区分に準じる        |      |     |

## 3 衛生関係負担区分

| 衛生（清掃）実施箇所              | 実施内容         | 負担区分 |     |
|-------------------------|--------------|------|-----|
|                         |              | 市    | 入居者 |
| 受水槽、給水槽、高架水槽            | 清掃・消毒        | ○    |     |
| 建物内共用污水排水管              | 堅管清掃         | ○    |     |
|                         | 横管清掃         | ○    |     |
| 団地内、団地外の側溝<br>会所法面、各空地等 | 清掃・消毒・草刈り    |      | ○   |
| 集会所、ごみ置場                | 清掃・消毒        |      | ○   |
| 空き部屋                    | 清掃・消毒・専用庭部草刈 | ○    |     |

(注) 入居者等が故意又は不注意により損傷汚染したときは、入居者等の費用負担とする。

# 住宅での生活

## 1 玄関

- 玄関ドアには、自動的に閉じるようにドアクローザーという器具をつけたものがありますので、こどもが指を挟まないように注意してください。
- 風の強いときは、ドアが風圧で急に閉まる場合がありますので注意してください。
- ドアを開けたままにしておくと、ドアクローザーの故障の原因になりますので、ドアの下に木切れなどを挟んで開けっ放しにしないようにしてください。ドアクローザーの修繕・調整は自己負担となりますのでご注意ください。
- **ドアの鍵は紛失しないように気をつけてください。鍵の紛失によるシリンダー交換費用は入居者負担になりますのでご注意ください。**
- 玄関の土間は防水処理をしていませんので、打水などをしないようにしてください。

## 2 ベランダ

- ベランダ付近など、落下のおそれのあるところには、植木鉢など危険な物を置かないようにしてください。
- ベランダに箱などを置くと、こどもが踏み台にして転落事故のもとになりますので注意してください。
- ベランダの床は完全防水ではありませんので、多量の水を流さないようにしてください。また、洗濯機等の排水ホースは排水口に接続し、排水口はときどき掃除してください。
- 洗濯物をベランダ等の手すりに干したり、つき出して干すことは、団地の美観をそこなうばかりでなく、落下などにより階下の方にたいへん迷惑をかけますので注意してください。
- お隣との境の間仕切り板や、上下階への避難口は、火災などの緊急時の避難通路になりますので、この付近に物を置かないようにしてください。（25 ページ）

## 3 窓

### ○ 網戸

尾上林住宅と土山住以外は網戸がありません。網戸を設置する場合は、事前に用途変更等承認申請書（31 ページ）の提出が必要となります。

### ☆ 工事をする時のご注意 ☆

器具設置のための設備工事をする場合は、住宅に損傷を与えないようにしてください。

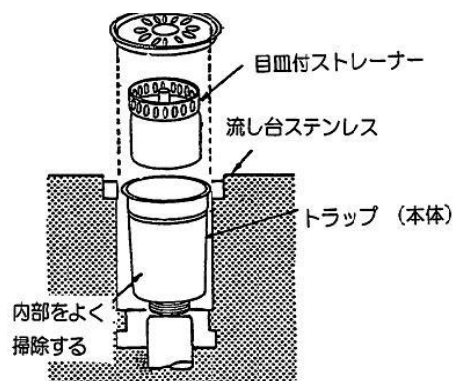
## 4 台所

### ○ ステンレス流し台

清潔で耐久力のある流し台ですが、掃除の時には金属製のたわしやみがき砂などは傷がつきやすいので使用しないでください。

### ☆ 排水のご注意 ☆

- 流しの目皿のごみは、こまめに取り除きましょう。フタやストレーナーなどを取り外して使用すると、ごみが一緒に流れ込んで排水管が詰まる原因になります。
- トラップは、共用の排水管からの悪臭が上がってくることを防ぐために設けてあります。
- 使用済みの油類は流しに捨てないでください。排水管にこびりついて、詰まる原因になります。
- 排水管は、長い間にゴミなどが付着していると詰まりの原因になりますので、定期的に清掃するようにしてください。
- 流し台の排水パイプには塩化ビニール管を使用したものがありますので、熱い湯を直接流さないようにしてください。



〔トラップ概略図〕

## ○ 台所の換気

- ・台所は熱気や煙がこもりやすいものです。換気扇、レンジフードなどを使用するか窓の開閉によって換気してください。
- ・熱気がこもると結露の原因にもなります。
- ・時々、換気扇・レンジフードなどの清掃を行ってください。

## 5 浴室

- ・屋内で防水されているところは浴室だけです。浴室以外（洗面所など）では水をこぼさないように特に注意してください。また、防水パン使用の浴室は、床と壁のスキ間にコーキング材を充填し、防水をしていますが、デリケートなものですので丁寧にお使いいただくとともに、点検を怠らないようにしてください。
- ・洗濯機の排水を浴室内へ排水する場合は、洗面所などに水をこぼさないように特に注意してください。
- ・排水皿が詰まると水があふれ、階下へ漏水することになりますので、日頃からよく掃除をしてください。不注意による漏水で被害を与えた場合は、損害賠償の義務が生じます。
- ・浴室は湿気の発生場所ですので、換気が不十分ですと、壁や天井についた水滴からカビが発生したり、浴室戸が腐蝕します。使用するときはもちろんですが、使用しないときも換気には十分気をつけてください。
- ・浴室戸が折戸式の場合は、折戸のレールの清掃を行ってください。ごみなどがたまり、正常にスライドせず、折戸が外れる場合があります。また、折戸が外れる原因となるため、折戸に寄りかからないようにしてください。

## 6 便所

### ○ 水洗便所使用のとき

水に溶けにくい紙などを使用しますと、汚水管を詰まらせる原因になったり、污水处理施設の機能の障害になりますので必ず専用紙をお使いください。

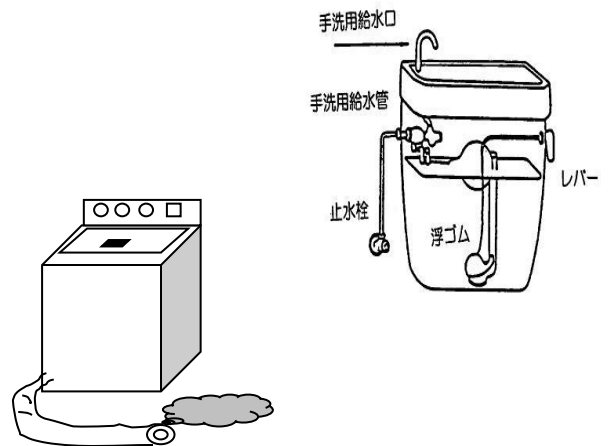
### ○ ロータンク

- ・ロータンク方式

タンクに水をためておき、レバーを操作して放水します。浮きゴムにごみなどが挟まると水が止まらなくなりますので、この場合は止水栓を止めてフタを開け、ごみなどを除去するなどしてください。

なお、水が止まらない場合は、レバー位置を確認してください。それでも止まらない場合は、止水栓を閉じて住宅政策課へ連絡してください。

※給排水管などに結露する場合があります。これは腐蝕の原因にもなりますので、ふき取るようにしてください。



### ○緊急コールボタン【土山住宅・尾上林住宅のみ】

浴室と便所には、居間にあるインターホンの親機と連動している緊急コールボタンがあります。緊急コールボタンを押すと、警報音が鳴り、親機のコール灯と玄関のドアホン子機のコール灯が点滅します。

#### 【解除方法】

- 警報音：親機の警報音停止ボタンを押す。
- コール灯点滅：緊急コールボタンを再度押す。

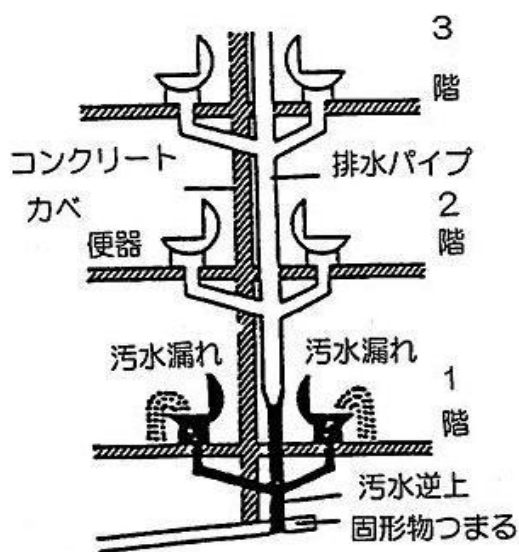


## ○ 便所の掃除

- 便所の床は防水していませんので、水を流さないようにしてください。
- 掃除の際は、塩酸、硫酸などの薬品を流さないでください。
- 浄化槽が設置されている住宅（西神吉辻住宅）では、掃除のために塩酸などの薬品を使用すると、浄化槽の機能に支障が出る場合がありますので、浄化槽に適した洗浄剤を使用してください。

### 〈排水管の詰まり〉

トイレットペーパー以外のものは流さないでください。便器に不溶物を流すと、その住宅の便所には影響がなくても、他の住宅の便所へ汚物が逆流することがあります。大変迷惑をかけることとなりますので絶対にしないでください。



## 7 結露

室内の空気中の水蒸気が、冷たい壁や天井などに水滴となって付着することを結露といいます。結露をそのままにしておくと、壁、天井にカビが発生し、家具、畳などが腐りやすくなります。

この原因としては、①コンクリートの住宅は気密性が高く自然換気が非常に少ないこと②冬期には特に暖房により室内に多量の水蒸気が発生しているうえに外壁が外気で冷やされることなどがあげられます。

結露を防ぐためには、換気と暖房に注意することが大切です。特に次のことに注意してください。

- 室内の換気を十分にして、湿気を少なくするよう心掛けてください。
- 換気用の小窓や換気口は、いつも十分に開けておいてください。
- 天気のよい日には、室内外の建具を開放して換気してください。
- 家具類は、壁から少し離して置いてください。
- 押入れは、昼間できるだけ開け放しておいてください。
- 押入れに寝具類を入れるときは、周りの壁や床に新聞紙・ダンボールなどを敷き、その上に「スノコ」を置いて、まわりの壁からできるだけ離して入れてください。
- ガスストーブや石油ストーブを過剰に使用しますと、多量の水蒸気が発生し結露の原因となりますので注意してください。
- 壁がぬれてきた場合は、乾いたタオルなどで拭いてください。そのままですと壁の汚れやカビ発生の原因になります。
- カビが発生した場合は、その部分の通風をよくして乾燥させ、ブラシなどで丁寧に取除いてください。

## 8 ダニ・ムカデなどの生活害虫

初夏から秋にかけて、ダニ・ムカデなどの害虫が発生しやすいので、日頃から部屋を清潔にし、こまめに掃除をしましょう。

なお、ダニなどの室内害虫の駆除は、入居者負担になっていきますので、くれぐれも予防に心掛けてください。

- 室内の換気に注意し、常に湿度を低くするようにしてください。
- 畳の上のカーペットなどの敷物は、ダニなどの発生原因になりやすいので、掃除をこまめに行い、ときどき畳やカーペットを干してください。

## 9 ハト・ネズミ・ハチ・コウモリなど

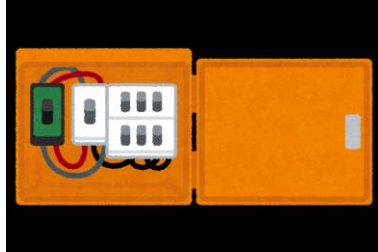
ハト・ネズミ・ハチ・コウモリなどは基本的に入居者にて対処していただきます。

しかし、共有施設や空き部屋に死骸や巣がある場合は住宅政策課にて対処しますので、管理人等を通じて連絡してください。

## 10 電 気

### ○ 安全ブレーカー

安全に電気を使用できるように各戸に安全ブレーカーが設置されています。電気器具などに故障がある場合や一定の使用量以上を使用すると、つまみが自動的に下がって電気が切れます。この場合は故障の箇所を直す、使用器具の数を減らす等の処置の後に、つまみを上げて使用してください。



### ○ 照明器具の設置

シーリングライトなどの照明器具は自己負担にて設置をお願いします。照明器具を設置する場合は、既存のコンセントに合うものを使用してください。



### ○ 電気器具の使用

電気器具は直接コンセントから使用してください。タコ足配線は火災のもとになり、危険ですので止めてください。

### ○ テレビアンテナの接続

#### ・ケーブルテレビが接続されている場合

各室内またはベランダのテレビ用端子まで配線してありますので、端子とテレビをファイダー線または同軸ケーブルで接続してください。

一般のテレビ番組（1～12チャンネル）を視聴される場合は無料です。一般のテレビ番組以外（13チャンネル～）のテレビ番組を視聴される場合は、ケーブルテレビ局（BAN-BANテレビ）との契約（有料）が必要です。詳しくはBAN-BANテレビ（電話0120-34-1442）までお問合せください。

#### ・ケーブルテレビが接続されていない場合

屋上の防水層等を損傷したりすることのないよう十分注意して、各自アンテナを設置してください。（用途変更等承認申請書（6・31・32ページ）が必要です。）



### ○ エアコンの設置

住宅内にエアコンを設置する場合、エアコンの配管穴がある住宅についてはこれを使用してください。

また、エアコンの配管穴のない住宅については壁に穴をあけるような設置は禁止していますので、小窓などからドレンホースを通すなどエアコンの機種を選定にあたっては建物に損傷を与えないものを選んでください。エアコンは各住戸の電圧にあったものを設置してください。（土山、尾上林住宅は200V対応可、そのほかの住宅は100V対応のみ）設置箇所についても室外機を設置することができるバルコニーのある部屋の窓側など制限がありますので事前に確認をお願いします。（用途変更等承認申請書（6・31・32ページ）が必要です。）

### ☆工事をする時のご注意 ☆

器具設置のための設備工事をする場合は、住宅に損傷を与えないようにしてください。

住宅内には見かけ上、木材のように見えるプラスチック製電気配線用カバーがあります。事故の原因になりますから釘などは絶対に打たないでください。

## 11 ガ ス

### ○ ガスの使用（27ページ）

- ・地域によって供給されるガスの種類が異なります。都市ガスかプロパンガスか確認のうえ使用熱料にあった器具を使用してください。
- ・ガスが完全に燃焼するには多量の空気が必要です。部屋の換気をよくし、バーナーの空気口の調整をすることが大切です。不完全燃焼のガスは臭気もなく有害な一酸化炭

素が含まれています。十分注意してください。

- 揚げ物の途中、ガスを点火したまま火元から離れないでください。鍋の中の油の温度は 以外に速く高温になり引火しやすく、火災の多くの原因となっています。

## ○ ガス中毒防止の6つのポイント

- 1 ガス器具・ゴム管は、ガス会社の検査済優良品が安心です。
- 2 ゴム管は固く十分に差し込んで、両端を安全バンドでしっかり止めてください。
- 3 差込口の緩くなったゴム管はきりつめ、古いゴム管は新しいゴム管に取り替えてください。また、ビニール管は危険ですから使用しないでください。
- 4 小さい部屋は換気に十分注意してください。
- 5 コンロなどはときどき手入れして、バーナーホールを良く掃除してください。
- 6 利用しないときは、器具栓・元栓の順に確実に閉めてください。

## ≪ ガス漏れに気づいたときは ≫

ガス臭い、ガスが漏れているのではないかと気づいたときは、

- ① まずガスの元栓を閉めましょう。
- ② 次にドアや窓を全開して、早くガスを室外へ追い出すようにしましょう。
- ③ 火気はもちろん禁物ですが、電気のスイッチ（換気扇や照明器具など）も触らないでください。
- ④ 十分に換気ができたことを確認しましょう。
- ⑤ ガス会社に連絡をして点検をしてもらいましょう。ガス爆発は大変な惨事となることをいつも考えて行動してください。

※ ガス漏れ事故を未然に防止するため、ガス漏れ警報機を付けることをおすすめします



## 12 水道

### ○ 水道の元栓

水道の元栓（位置を確認しておきましょう）を右に回して閉めると、あなたの住戸の全部の水が出なくなります。

### ☆ご注意☆

メーターボックス内へは絶対に物を入れないでください。物が入っていると修繕や検針の支障になるだけでなく、メーターの故障や水漏れの原因にもなりますのでご注意ください。

### ○ 断水

断水は、停電・機械の故障・水道工事・又は水の使用量が急激に増えた場合に起こります。

水道の使用中に断水した場合には、直ちに水栓を閉めてください。もし閉め忘れたまま外出などをしますと、通水が始まったときに水が出し放しとなり、あなたの部屋が水浸しになるだけでなく、階下にも漏水して大変な被害を及ぼします。

また、通水が始まったとき、茶色の水が出てきますが、しばらく出し続けると元に戻ります。

### ○ 水栓（蛇口）の使い方・コマの取替方

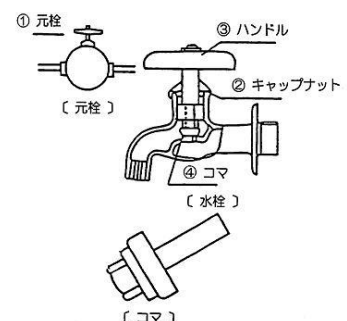
水を止めるときには水栓を静かに閉めてください。強すぎますと故障の原因になります。

コマの取替は簡単にできますので、自分でされる事をおすすめします。（コマは市販されています。）

※取替は次の順序です。

- ① 水道の元栓を閉めて水を止める。
- ② スパナなどで水栓のキャップナットを左へ回して緩める。
- ③ 水栓のハンドルを左へいっぱい回して、キャップナットとともに取り出す。
- ④ 中のコマを取り出し新しいコマと取り替える。

上記手順の逆の方法で組み立てて完了です。



## ○ 冬期の給水管及び器具の凍結防止

冬期には、水道管・水道メーターなどが凍結して破損することがあります。これを防止するため、夜お休み前に浴室の水栓などで、浴槽内に1分間あたり200cc程度の水を出しっ放しにしておいてください。

※凍結して水が出ないときには

水が出ないからといってあわてて熱湯をかけると破裂の原因になりますのでやめてください。

ぬるま湯で溶かすか、気温が上がれば自然に溶けるので、すぐに必要でないところは自然に溶けるのを待つのが安全な方法です。水が出だしたら、給湯器などは異状のないことを確認してから使用してください。



# 共同施設

## 1 階段・廊下

階段・廊下はみなさんの共用の場所ですから、日頃から清掃に努めてください。また、通行の邪魔になりますので、物は一切置かないようにしてください。

## 2 エレベーター

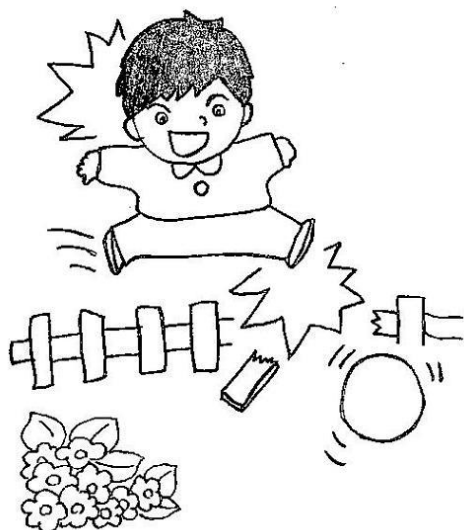
(尾上林住宅・土山住宅)

エレベーターはみなさんの共用の場所ですから、管理組合の活動等により、日頃から清掃に努めてください。また、通行の邪魔になりますので、物は一切置かないようにしてください。

## 3 団地の庭

団地の敷地は、みなさんで利用していただく共用の庭ですから大切にしてください。

- こどもの遊具、植木や芝生、柵などを傷めたり壊したりしないように注意してください。
- 植木や芝生は枯れないよう、水やり、枝切りなどの手入れを行ってください。
- 雑草やごみなどの清掃に努めてください。
- 遊具が傷んで危険な場合には、管理人を通じて住宅政策課へ連絡してください。

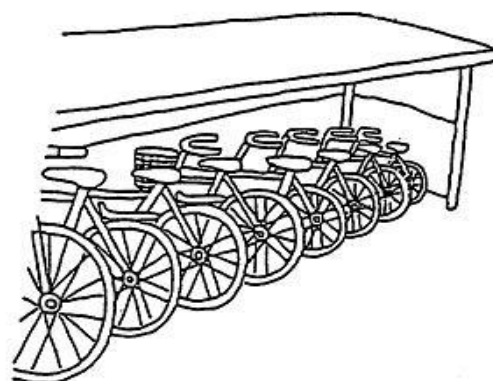


## 4 集会所・倉庫

集会所・倉庫は共同施設ですので、日頃から清掃するなど大切にしてください。窓ガラスを破損したり施設を傷めたときは、管理組合等の責任において修繕してください。特に、火気の使用については、十分注意してください。

## 5 自転車置き場

自転車置き場のスペースには限りがありますので整理して利用してください。また、使用しない自転車などは置かないようにしてください。持ち主が不明な自転車や原付自転車等を発見した場合は一定期間警告文を掲示したのち、廃棄処分を行います。



## 6 屋上

屋上には原則として上がることはできません。危険防止のため子どもが絶対に上がらないように注意してください。

## 7 受水槽・給水塔・浄化槽

受水槽や給水塔は各住宅への給水のために必要な施設であり、浄化槽は汚水の処理に必要なものです。特に浄化槽の内部は深くて危険ですから、マンホールは絶対に開けないようにしてください。

また、断水した場合・受水槽外部のオーバーフロー管から水があふれている場合や受水槽・浄化槽の故障警報が鳴った場合など異状に気がついたときは、管理人又は住宅政策課へ連絡してください。

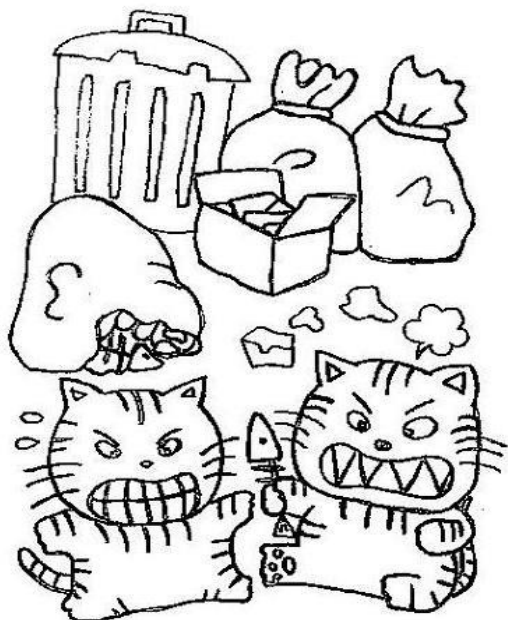
## 8 排水施設

排水溝・会所または排水管などにごみや土がたまると、流れにくくなり不衛生になります。定期的に共同で清掃するようにしてください。

## 9 ごみの処理

ごみは必ずルールを守って捨ててください。収集後は不衛生とならないように、みなさんで協力して清掃してください。

- 燃やすごみは必ず指定ごみ袋を使って出してください。水気の多いものは、水を十分に切ってビニール袋に入れてから指定ごみ袋に入れてください。
- 収集日以外にごみを出さないでください。（犬・猫・鳥などによってごみが散らされ、不衛生・悪臭のもととなります。）
- 家庭から出る「資源物」と「ごみ」分別の手引き（環境第1課にて配布、加古川市ホームページ掲載）に従ってごみ捨てを行ってください。
- ルールを守らずに出されたごみは、収集してもらえません。収集されなかったごみは、必ずごみを捨てた人が回収し、捨て方を見直してください。
- ごみ捨て時に共用部（階段、廊下、エレベーター等）を汚した場合は、不衛生・悪臭のもととなりますので速やかに清掃してください。



## 10 さわやか収集

ごみステーションに自らごみを持ち出すことが困難なひとり暮らしの高齢者又は心身障がい者のご自宅の玄関先へ、職員がごみの戸別収集に伺います。

申請できる人

- ①高齢者（下記すべて該当する方）
  - 65歳以上のひとり暮らしの方
  - 概ね要介護2から5の方
  - 介護保険のホームヘルプサービスを利用されている方
- ②心身障がい者（下記すべて該当する方）
  - ひとり暮らしの方
  - 居宅介護、重度訪問介護、同行援護、行動援護及び重度障害者等包括支援のいずれかに係る介護給付費の支給の決定を受けている方

申請後に審査があります。まず、担当のケアマネジャー又は介護支援専門員から、環境第1課へご相談ください。相談の際には、市営住宅の入居者であることを必ず伝えてください。

環境第1課 電話（079）426-1561  
（8時00分から16時45分まで）

# 団地生活

## 1 管理組合等の結成

管理組合等は、入居者相互の親睦、良好な環境づくり、防火・防犯活動など入居者のみなさんが団地生活を快適に過ごされるための重要な役割を果たしています。市営住宅に入居された方は全員が管理組合等に参加し、住みよい団地づくりに努めてください。

また、団地や住宅の構造により多少異なりますが、共同施設の管理運営に必要な費用は共益費として、管理組合等が徴収、支払いしていただいています。



## 2 環境美化

“自分たちの団地は自分たちの手で美しく”これは簡単なようでなかなか難しいものです。

集合住宅においては、ともすれば共用部分は清掃がなござりになったり、植木なども手入れがされないまま放置されがちです。住宅政策課でも年1回程度草刈り等を実施しますが、定期的な清掃や樹木の手入れなど、管理組合等でよく話し合っ取り組んでください。

## 3 集会所の利用

集会所はみなさんの福利厚生、文化教養などのための講習会その他の行事を行うための施設で、その管理運営は管理組合等で行っていただきます。豊かなコミュニケーションづくりの中心となる場所ですから、効果的に利用してください。

高齢者の社会的孤立などが社会問題となっています。普段から積極的に近隣の方と接する機会を増やしましょう。

## 4 共益費

市営住宅は集合住宅ですから、入居者のみなさんが協力し、共同で管理運営していただくことがたくさんあります。

団地生活上必要な共同費用は、共益費として毎月入居者の責任において徴収・支払いしていただきます。

★共益費には次のようなものがあります。

(共有施設の外灯の電球等は共益費にて交換してもらいますが、電球が切れた時点でLED化する場合は住宅政策課にて対処しますので、管理人を通じて連絡してください。)

- ・電気料・・・防犯灯・階段灯・集会所の電灯・水道ポンプなどの電気代
- ・水道料・・・集会所や屋外水栓などの水道代
- ・共同施設などの修繕費
  - ・・・集会所のガラス破損や防犯灯の電球の取替えなど、入居者負担になる費用
- ・清掃費・・・植木の剪定やごみ処理費などの団地の環境を維持するための費用

## 5 迷惑行為の禁止

市営住宅を住みよい団地にするためには、入居者一人ひとりがお互いの立場になって相手を尊重し、協力し合っていくことが大切です。他の入居者に迷惑をかけることはもちろんのこと、管理組合等でルールを決め、これを守り快適な生活を送ってください。

### ○ 騒音の防止

お隣のテレビ・ステレオなどの大きな音や上の階の足音などは大変うるさく聞こえるものです。特に深夜・早朝の大きな話し声などはとても気になります。お互い迷惑をかけないように注意してください。

## ○ 動物の飼育禁止

団地内で、犬・猫などのペットを飼育することは禁止されています。

飼っている方にはかわいい動物であっても、他の入居者の迷惑になることがありますので飼わないようにしてください。

※ 身体障がい者の方で盲導犬等の飼育が必要な方は、住宅政策課までご相談ください。



## ○ 落下物に注意

中層住宅の窓やベランダから物を投げたりちょっとした不注意で植木鉢などを落としたりすると思わぬ大事故につながりかねません。

手すりの近くには物を置かないようにしてください。特に、お子さんの行動には十分に注意してください。

## ○ 共有部分の私的使用の禁止

共有部分はみなさんで使用していただく場所です。私物など置かないようにしてください。

★ 迷惑行為が続く場合は、住宅の使用許可や駐車場使用許可を取り消され、住宅や駐車場を明け渡さなければなりません。

## ○ 自動車の駐車禁止（7ページ）

市営住宅では入居者のための駐車場は土山住宅と尾上林住宅以外は設置していません。

駐車場以外の団地内での駐車は、火災が発生した時などの緊急時の妨げになるほか、他の入居者の迷惑になりますので禁止しています。私物など置かないようにしてください。

## ○ 来客者用駐車場の利用（7ページ）

団地によっては来客者用駐車場が設置されているところがあります。来客者用駐車場は来客者（ヘルパー、業者、訪問客など）のために設置されているため、入居者は使用することができません。

## ○ 相談窓口

内容に応じて、以下の窓口をご利用いただけます。

- ・ 市民相談（電話相談可）
- ・ 法律相談（要予約）

生活安全課 電話（079）427-9120



## 6 入居中の注意事項

市営住宅は市民の貴重な財産です。お住まいになっている住宅はもちろんのこと、集会所などの共同施設を含めて団地全体を大切に使ってください。

なお、次のことは禁止されていますので特に注意してください。

### ○ 譲渡、転貸の禁止

市営住宅を使用する権利を他人に貸したり譲渡したりすることは禁止されています。

### ○ 増築、模様替え、用途変更の制限

市営住宅を許可なく増築、模様替えをしたり、店舗・事務所などに用途変更することはできません。（7ページ）

### ○ 無断同居の禁止

必要な届出をせず、あるいは承認を受けずに他の人を同居させることはできません。必ず手続きをしてください。（6ページ）

### ○ 住居以外の使用の禁止

市営住宅は、居住を目的として貸与しているものですので、居住以外の目的（店舗、事務所など）で使用することはできません。

## 7 住宅の明渡し請求

次のような場合には、強制的に住宅を明渡ししていただくこととなります。

- ・入居手続きの内容に虚偽のあったことがわかったとき
- ・正当な理由なく、15日以上住宅を使用しないとき（7ページ）
- ・不正な行為によって入居したとき
- ・家賃を3ヶ月以上滞納したとき（5ページ）
- ・住宅や共同施設を故意に損傷したとき
- ・住宅を使用する権利を他人に貸したり、譲渡したりしたとき
- ・無断で増改築や用途変更したとき
- ・迷惑行為の禁止（22ページ）
- ・その他、管理上必要な市の指示に従わなかったとき

# 防 火

## 1 火災の予防

火災は、入居者の一人ひとりが注意することにより防げます。万一、出火した場合は、落ち着いて初期消火に努めてください。

## 2 防火管理

市営住宅のような集合住宅で、居住者が50人以上の場合（神野南山住宅、土山住宅、尾上林住宅、東神吉住宅）は、消防法で防火管理者を定め、所轄の消防署に届出することとなっています。

防火管理者（住宅政策課職員）は、初期消火、避難の方法などの訓練、指導を行ないますので、みなさんもこの訓練に積極的に参加してください。訓練、指導時には、事前に周知します。

## 3 災害発生時の手引き

### ○ 火災の発生

#### 〈原因〉

- ・台所の火の不始末
- ・揚げ物油の異常過熱
- ・こどもの火遊び
- ・寝タバコ
- ・石油ストーブの転倒
- ・漏電
- ・風呂の空だき
- ・ヒーター・アイロンのつけっ放し
- ・地震
- ・ガス漏れからの引火

#### 〈行動〉

- ・消火器などでの初期消火
- ・連絡 消防 119  
家族・近隣住宅
- ・避難
- ・一酸化炭素中毒の回避

### ○ 避難方法

- ・非常の場合に備え、各住宅には2方向の避難経路が設けられています。日頃から確認しておいてください。

#### 〈ベランダからの避難方法〉

- ・間仕切り板

避難時には、突き破って隣りの住宅へ行けます。避難路の確保のため、障害物は置かないでください。



- ・垂直避難口

避難時に、下の住宅へ移動するための経路です。使い方、開け方をよく確認しておいてください。

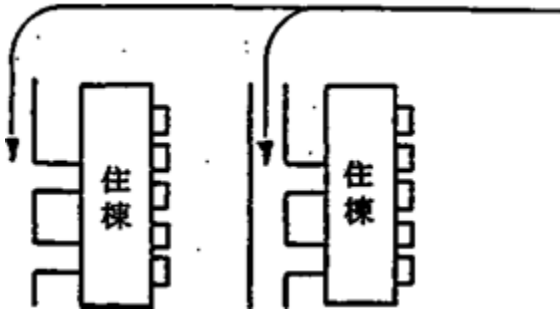


## ○ 消火活動

### 〈 消防用進入路 〉

団地内進入路は火災時に消防車が活動するための空地となりますので、車など、障害物を置かないでください。

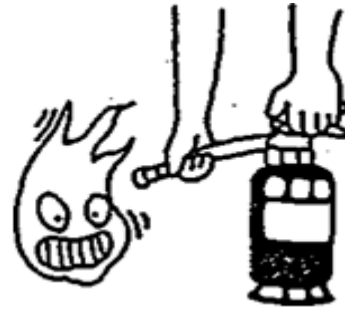
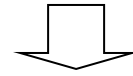
また、室内でも避難する際や救助する際に人が通れるよう通路（90cm以上）を確保してください。



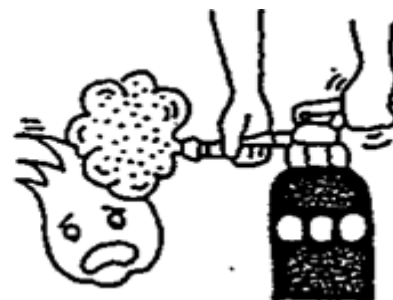
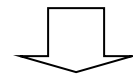
### 〈 消火器の使用方法 〉

A B C 粉末消火器（市営住宅に設置している消火器）

#### （ 安全ピンを引きぬく ）



#### （ ホースを火元に向ける ）



### 〈 防火水槽 〉

火災における消火用水貯蔵槽です。この上に障害物などを置くと消火の妨げになります。

### 〈 消火栓・消火器 〉

屋外、屋内消火栓・消火器の位置や使い方は日頃からよく確認しておいてください。消火器については、基本的に廊下や階段などに設置されています。

#### （ レバーを強くにぎる ）

## 市営住宅の入居・退去に伴う諸手続き

|                    | 項目  | 手続き                          | 方法 | 手続き先  |
|--------------------|---|------------------------------|----|---|
| 土山・尾上林住宅<br>神野南山住宅 | 電気  | 開始届 (入居)<br>停止届 (退去)         | 電話 | 関西電力<br>0800-777-8810                                       |
|                    | 都市ガス  | 開栓届 (入居)<br>閉栓届 (退去)         | 電話 | 大阪ガスサービスショップ<br>㈱エネルギーステーション 加古川<br>0120-107-676            |
|                    | 水道  | 開栓届 (入居)<br>閉栓届 (退去)         | 電話 | 加古川市上下水道局水道お客さまセンター<br>079-427-9323                         |
| 西神吉社住宅<br>東神吉住宅    | 電気  | 開始届 (入居)<br>停止届 (退去)         | 電話 | 関西電力<br>0800-777-8810                                       |
|                    | プロパンガス<br><small>※プロパン集合配管設備</small>            | 開栓届 (入居)<br>閉栓届 (退去)         | 電話 | ネクスト・ワン (株)<br>079-421-1115                                 |
|                    | 水道  | 開栓届 (入居)<br>閉栓届 (退去)         | 電話 | 加古川市上下水道局水道お客さまセンター<br>079-427-9323                         |
| その他の住宅             | 電気  | 開始届 (入居)<br>停止届 (退去)         | 電話 | 関西電力<br>0800-777-8810                                       |
|                    | プロパンガス  | 開栓届 (入居)<br>閉栓届 (退去)         | 電話 | 各団地のプロパンガス納入業者  |
|                    | 水道  | 開栓届 (入居)<br>閉栓届 (退去)         | 電話 | 加古川市上下水道局水道お客さまセンター<br>079-427-9323                         |
|                    | し尿<br><small>※簡易耐火2階建の<br/>汲取り式便所の場合に必要</small> | し尿処理申込書 (入居)<br>し尿処理廃止届 (退去) | 直接 | 環境美化センター、加古川市役所<br>市民課窓口、各市民センター、東<br>加古川市民総合サービスプラザ等<br>窓口 |

|           | 項目   | 手続き              | 方法 | 手続き先   |
|-----------|------|------------------|----|--|
| 各住宅<br>共通 | 住所変更 | 転居(転入)届<br>14日以内 | 直接 | 加古川市役所市民課窓口<br>各市民センター、東加古川市民総<br>合サービスプラザ窓口 |
|           |      | 郵便物              | 直接 | お近くの郵便局                                      |
|           | 電話   | 電話移転             | 電話 | NTT窓口 116 (局番なし)                             |

- ※ 電気・都市ガスは自由化になっているため、必ずしも上記業者と契約する必要はありません。  
 ※ その他、住所の変更により手続きが必要なものについては、各自行ってください。

お問合せ先      〒675-8501  
 加古川市加古川町北在家2000  
 加古川市役所 住宅政策課 市営住宅係  
 電話 (079) 427-9254

加古川市営住宅入居者異動届

年 月 日

加古川市長 様

届出者住所

市営 住宅 第 号棟 第 号

氏名

電話番号 ( )

次のとおり異動がありましたので届け出ます。

|     | 氏名 | 続柄 | 生年月日 | 異動年月日 | 異動内容<br>該当するものに○   |
|-----|----|----|------|-------|--------------------|
| 入居者 |    | 本人 |      |       | 死亡 ・ 転出<br>その他 ( ) |
| 同居者 |    |    |      |       | 死亡 ・ 転出<br>その他 ( ) |
|     |    |    |      |       | 死亡 ・ 転出<br>その他 ( ) |
|     |    |    |      |       | 死亡 ・ 転出<br>その他 ( ) |
|     |    |    |      |       | 死亡 ・ 転出<br>その他 ( ) |
|     |    |    |      |       | 死亡 ・ 転出<br>その他 ( ) |

加古川市営住宅同居承認申請書

年 月 日

加古川市長 様

申請者住所 \_\_\_\_\_

市営 \_\_\_\_\_ 住宅 第 \_\_\_\_\_ 号棟 第 \_\_\_\_\_ 号

氏名 \_\_\_\_\_

電話番号 ( \_\_\_\_\_ ) \_\_\_\_\_

次のとおり同居の承認を得たいので、申請します。

|                   | フリガナ | 生年月日 | 申請者<br>との続柄 | 勤務先等の名称<br>及び所在地 | 年間総収入金額 |
|-------------------|------|------|-------------|------------------|---------|
|                   | 氏 名  |      |             |                  |         |
| 同居しようとする者の状況      |      |      |             |                  | 円       |
|                   |      |      |             |                  | 円       |
| 同居しなければ<br>ならない理由 |      |      |             |                  |         |
|                   |      |      |             |                  |         |
| 同居期間              |      |      |             |                  |         |
| 申請者の<br>家族状況      | 氏 名  | 生年月日 | 続 柄         |                  |         |
|                   |      |      | 本 人         |                  |         |
|                   |      |      |             |                  |         |
|                   |      |      |             |                  |         |

加古川市営住宅承継承認申請書

年 月 日

加古川市長 様

申請者住所.....

市営.....住宅 第.....号棟 第.....号

氏名.....

電話番号.....（.....）.....

次のとおり入居者の地位を承継したいので、承認されるよう申請します。

|                      |  |         |      |       |                  |         |   |
|----------------------|--|---------|------|-------|------------------|---------|---|
| 入居者                  | 氏 名  |         |      |       |                  |         |   |
|                      | 入居年月日                                      | 年 月 日   |      |       |                  |         |   |
|                      | 申請者との続柄                                    |         |      |       |                  |         |   |
| 承継の理由                | 1 入居者の死亡      2 入居者の退去      3 その他<br>..... |         |      |       |                  |         |   |
| 承継の事由となる事実が生じた年月日    |  |         |      | 年 月 日 |                  |         |   |
| 申請者<br>と同居<br>する者    | フリガナ                                       | 続柄      | 生年月日 | 入居年月日 | 勤務先等の名称<br>及び所在地 | 年間総収入金額 |   |
|                      | 氏 名  |         |      |       |                  |         |   |
|                      | .....                                      | 本人      |      |       |                  |         | 円 |
|                      | .....                                      |         |      |       |                  |         | 円 |
| .....                |  |         |      |       |                  | 円       |   |
| .....                |  |         |      |       |                  | 円       |   |
| 入居者<br>とともに退<br>去する者 | 氏 名  | 入居者との続柄 | 生年月日 | 入居年月日 | 退去年月日            | 備考      |   |
|                      |  |         |      |       |                  |         |   |
|                      |  |         |      |       |                  |         |   |

(注) 添付書類

- 1 申請者の入居者との続柄を証明する書類
- 2 承継の事由を証明する書類

## 加古川市営住宅用途変更等承認申請書

年 月 日

加古川市長 様

申請者住所 \_\_\_\_\_

市営 \_\_\_\_\_ 住宅 \_\_\_\_\_

氏名 \_\_\_\_\_

電話番号 ( ) \_\_\_\_\_

市営住宅の用途変更について、次のとおり申請します。

|       |   |       |    |                |   |
|-------|---|-------|----|----------------|---|
| 申請家屋  | 承認事項の有無   | 有 無   |    |                |   |
|       | 入居年月日   | 年 月 日 |    |                |   |
| 申請内容  | 1 増築                      2 用途変更                      3 模様替え                      4 工作物の設置<br>5 その他 ( ) |       |    |                |   |
| 用途    |   |       |    |                |   |
| 申請物件  | 構造  | 造り    | 面積 | m <sup>2</sup> |   |
|       | 基礎  |       | 屋根 |                |   |
|       | 外壁  |       | 内壁 |                |   |
|       | その他の特記事項  |       |    |                |   |
| 工事期間  | 年 月 日 から 日間   |       |    |                |   |
| 工事見積額 | 総額  |       | 内訳 | 材料費            | 円 |
|       |   |       |    | 人件費            | 円 |
|       |   |       |    | その他            | 円 |
|       |   | 円     |    |                |   |
| 申請理由  |   |       |    |                |   |

(注) 添付書

- (1) 設計図
- (2) 平面図

# 誓 約 書

私は、 年 月 日付で申請した加古川市営住宅の用途変更等  
（ 増築 用途変更 模様替え 工作物の設置 ）の承認に対しては、次の条項を厳守  
することを誓約いたします。

- 1 返還の際は、必ず取り除いて原形に復旧いたします。
- 2 承認のとおり施工し、申請以外の用途には使用しません。
- 3 市有財産の部分に損害を与えません。
- 4 上記条項に違反したときは、加古川市営住宅の設置及び管理に関する条例第25条  
第2項の規定により損害を賠償いたします。

加古川市長 様

年 月 日

申請者住所

.....

市営 住宅

.....

氏名

.....

(様式第3号)

加古川市営住宅入居者緊急連絡先変更（廃止）届出書

加古川市長 様

年 月 日

入居者 \_\_\_\_\_ 住宅 \_\_\_\_\_ 棟 \_\_\_\_\_ 号

氏 名 \_\_\_\_\_

電話番号 \_\_\_\_\_

加古川市営住宅入居者緊急連絡先取扱い要領（以下「要領」という。）第5の規定に基づき、下記のとおり緊急連絡先の変更（廃止）を届出いたします。また、変更の場合、加古川市営住宅の設置及び管理に関する条例第37条第1項各号に規定する事由が生じたとき、入居者の生命や財産に著しく影響を及ぼす事由が生じたとき、又はその他市営住宅の適正な管理及び入居者の安定した住生活の提供に必要な事由が生じたときにおいて、入居者との連絡が困難な場合に限り、新緊急連絡先に連絡することに同意いたします。

新緊急連絡先

私は、上記入居者の緊急連絡先となることに同意いたします。

また、私の所在把握のため、貴市が住民基本台帳（住民基本台帳法(昭和42年法律第81号)）に関する調査をすることについて同意いたします。

住 所 \_\_\_\_\_

氏 名 \_\_\_\_\_

続柄（関係） \_\_\_\_\_

電話番号 \_\_\_\_\_

旧緊急連絡先

私は、下記の理由により上記入居者の緊急連絡先をやめます。

住 所 \_\_\_\_\_

氏 名 \_\_\_\_\_

続柄（関係） \_\_\_\_\_

電話番号 \_\_\_\_\_

廃止（代筆）理由 \_\_\_\_\_

注) 要領第5条に規定する緊急連絡先の死亡、住所不明又はその他旧緊急連絡人が署名できない特別の事情があると市長が認める場合、入居者が代筆することができる。この場合、旧緊急連絡人が署名できない理由を記載し、必要がある場合、その事実を証明する書類等を添付するものとする。

加古川市営住宅返還届

令和 年 月 日

加古川市長 様

入居名義人

住所  
 .....  
 市営 住宅 第 号棟 第 号  
 .....  
 氏名  
 .....

次の市営住宅を返還いたしますので届け出ます。  
 なお、退去後の残存物件は、市において処分されても何ら異議を申し立てません。

|                                |                |  |
|--------------------------------|----------------|--|
| 返還予定年月日                        | 令和 年 月 日       |  |
| 転出(居)先<br>※入居名義人が死亡している場合は記入不要 | 住 所            |  |
|                                | 電 話 番 号        |  |
| 仮設物の処置                         | .....<br>..... |  |
| 住宅の損傷状況<br>とその処置               | .....<br>..... |  |

【市処理欄】

|             |  |
|-------------|--|
| 返還日         | 令和 年 月 日   |
| 返還予定日と異なる理由 | <input type="checkbox"/> 相手方都合により<br><input type="checkbox"/> その他<br>( ) |
| 立会職員        |  |

届出者が入居名義人でない場合、下記について記入してください。

届出者( 相続人代表 親族代表 その他( ) )  
 ※いずれかにチェックしてください。

住所  
 .....

氏名 (続柄: )  
 .....

電話番号 ( )  
 .....

# 加古川市営住宅入居者収入申告書

住宅名  部屋番号  入居年月日  令和 年 月 日  
 様式第7号(第14条、第22条関係)  
 加古川市営住宅入居者収入申告(収入状況報告)書  
 住所 市営  住宅 第  号棟 第  号  
 氏名   
 電話番号

加古川市営住宅の設置及び管理に関する条例第16条第1項の規定により、次のとおり申告します。

| ①<br>入居者・同居者<br>及び非同居の<br>扶養家族氏名 | ②<br>続柄 | ③<br>生年月日<br>④<br>年齢(歳) | ⑤<br>障がい等級 | ⑥<br>勤務先の名称<br>及び所在地           | ⑦<br>収入の<br>種類   | ⑧(上段)<br>年間総収入金額<br>円<br>⑨(下段)<br>年間総所得金額<br>円 | ※控除対象内容(人)  |                  |  |        |  |        |  |        | 異動内容<br>異動年月日 |  |  |
|----------------------------------|---------|-------------------------|------------|--------------------------------|--|--|---|------------------|--|--------|--|--------|--|--------|---------------|--|--|
|                                  |         |                         |            |                                |  |  | 1-2<br>同居・扶養<br>3<br>老人<br>4<br>特定<br>5-1<br>特別<br>5-2<br>普通<br>6<br>ひとり<br>7-8<br>寡婦 | 対<br>象<br>内<br>容 |  | 内<br>容 |  | 内<br>容 |  | 内<br>容 |               |  |  |
| 1                                | 本人      |                         |            |                                | 給<br>与<br>事<br>業<br>等<br>年<br>金  |  |   |                  |  |        |  |        |  |        |               |  |  |
| 2                                | 妻       |                         |            |                                | 給<br>与<br>事<br>業<br>等<br>年<br>金  |  |   |                  |  |        |  |        |  |        |               |  |  |
| 3                                | 子       |                         |            |                                | 給<br>与<br>事<br>業<br>等<br>年<br>金  |  |   |                  |  |        |  |        |  |        |               |  |  |
| 1                                |         |                         |            |                                | 給<br>与<br>事<br>業<br>等<br>年<br>金  |  |   |                  |  |        |  |        |  |        |               |  |  |
| 5                                |         |                         |            |                                | 給<br>与<br>事<br>業<br>等<br>年<br>金  |  |   |                  |  |        |  |        |  |        |               |  |  |
| 6                                |         |                         |            |                                | 給<br>与<br>事<br>業<br>等<br>年<br>金  |  |   |                  |  |        |  |        |  |        |               |  |  |
| 別居の扶養親族                          |         |                         |            | ⑩世帯区分<br>一般世帯<br>裁量世帯<br>理由( ) | A. 障がい者世帯(障害手帳をお持ちの方)<br>障がい者氏名( ) 手帳の種類・級( )<br>障がい者氏名( ) 手帳の種類・級( )<br>B. その他の手帳(戦傷者・被爆者・引揚者・ハンセン病療養所入所者等)<br>氏名( ) 手帳の種類・級( )<br>氏名( ) 手帳の種類・級( ) |  |   |                  |  |        |  |        |  |        |               |  |  |

(注) 1 収入の種類欄は、該当する番号に○印を記入してください。  
 2 ※の欄は、記入しないでください。

## 記入見本

住宅名  部屋番号  入居年月日  令和 年 月 日  
 様式第7号(第14条、第22条関係)  
 加古川市営住宅入居者収入申告(収入状況報告)書  
 住所 加古川市加古川町北在家 2000 番地  
 市営 ○○ 住宅 第 1 号棟 第 123 号  
 氏名 加古川 太郎  
 電話番号 079-421-2000

加古川市営住宅の設置及び管理に関する条例第16条第1項の規定により、次のとおり申告します。

| ①<br>入居者・同居者<br>及び非同居の<br>扶養家族氏名 | ②<br>続柄 | ③<br>生年月日<br>④<br>年齢(歳) | ⑤<br>障がい等級 | ⑥<br>勤務先の名称<br>及び所在地           | ⑦<br>収入の<br>種類   | ⑧(上段)<br>年間総収入金額<br>円<br>⑨(下段)<br>年間総所得金額<br>円 | ※控除対象内容(人)  |                  |  |        |  |        |  |        | 異動内容<br>異動年月日 |  |  |
|----------------------------------|---------|-------------------------|------------|--------------------------------|--|--|---|------------------|--|--------|--|--------|--|--------|---------------|--|--|
|                                  |         |                         |            |                                |  |  | 1-2<br>同居・扶養<br>3<br>老人<br>4<br>特定<br>5-1<br>特別<br>5-2<br>普通<br>6<br>ひとり<br>7-8<br>寡婦 | 対<br>象<br>内<br>容 |  | 内<br>容 |  | 内<br>容 |  | 内<br>容 |               |  |  |
| 1<br>カコガワ タロウ<br>加古川 太郎          | 本人      | 昭和48年1月1日<br>50         |            | 加古川工業㈱                         | 給<br>与<br>事<br>業<br>等<br>年<br>金<br>○<br>給<br>与<br>事<br>業<br>等<br>年<br>金<br>○   | 2,000,000<br>1,320,000                         |   |                  |  |        |  |        |  |        |               |  |  |
| 2<br>カコガワ ハナコ<br>加古川 花子          | 妻       | 昭和50年12月31日<br>47       |            | 無職                             | 給<br>与<br>事<br>業<br>等<br>年<br>金<br>○<br>給<br>与<br>事<br>業<br>等<br>年<br>金<br>○   |  |   |                  |  |        |  |        |  |        |               |  |  |
| 3<br>カコガワ イチロウ<br>加古川 一郎         | 子       | 平成17年9月1日<br>18         |            | 加古川高校3年生                       | 給<br>与<br>事<br>業<br>等<br>年<br>金<br>○   |  |   |                  |  |        |  |        |  |        |               |  |  |
| 4<br>カコガワ タケオ<br>加古川 竹夫          | 父       | 昭和21年8月1日<br>77         |            | 加古川商店                          | 給<br>与<br>事<br>業<br>等<br>年<br>金<br>○<br>給<br>与<br>事<br>業<br>等<br>年<br>金<br>○<br>給<br>与<br>事<br>業<br>等<br>年<br>金<br>○   | 600,000<br>1,300,000<br>50,000<br>200,000      |   |                  |  |        |  |        |  |        |               |  |  |
| 別居の扶養親族<br>カコガワ マツ<br>加古川 まつ     | 母       | 昭和19年11月30日<br>78       |            | ⑩世帯区分<br>一般世帯<br>裁量世帯<br>理由( ) | A. 障がい者世帯(障害手帳をお持ちの方)<br>障がい者氏名(加古川 太郎) 手帳の種類・級(身体障害者手帳 3級)<br>障がい者氏名( ) 手帳の種類・級( )<br>B. その他の手帳(戦傷者・被爆者・引揚者・ハンセン病療養所入所者等)<br>氏名( ) 手帳の種類・級( )<br>氏名( ) 手帳の種類・級( ) |  |   |                  |  |        |  |        |  |        |               |  |  |

①・②・③  
氏名・性別・続柄・生年月日に間違い  
がないか確認してください。

④年齢は、申告書を提出する年度の10月  
1日現在で記入してください。

⑤該当があれば、⑩を参照に  
「A3」のように記入してください。

住所・氏名を記入し  
てください。

記入日

⑧申告書を提出する年の前年の1月から12月までの「総収入および総所得金額」を記入してください。

※電話番号を必ず記入してください。

⑥▲▲会社、無職、休職中、○○小中高等学校○年生など、現況を記入してください。

※該当者がいる場合は必ず氏名、手帳の種類、等級(判定)を記入してください。

(注) 1 収入の種類欄は、該当する番号に○印を記入してください。  
 2 ※の欄は、記入しないでください。

市営住宅入居者 各位

加古川市 住宅政策課

市営住宅の修繕負担区分の一部変更について（お知らせ）

平素は、市営住宅の管理・運営についてご理解・ご協力いただき誠にありがとうございます。

標記の件につきまして、本市では令和元年度に策定した加古川市公営住宅等長寿命化計画に基づき、市営住宅の大規模改修及び建替え（集約化）事業（以下「改修事業」という。）を順次進めていくこととしていました。

しかしながら、本市の公共施設の大規模改修等の集中による財政面やマンパワーの不足などの問題や、コロナ禍の影響などにより資機材調達が困難な状況が続いていることから、改修事業の進捗に遅れが生じています。

つきましては、改修事業の進捗が安定するまでの間、これまで入居者の負担としていたものの一部について、下記のとおり取り扱うこととしましたので、お知らせいたします。

記

1 対象住宅

土山住宅及び尾上林住宅以外の市営住宅

2 市の負担となる修繕箇所

- (1) 浴室（浴槽及び浴室扉の破損、風呂釜の故障等）※給水栓（蛇口・パッキン等）の故障は除く
- (2) トイレ（便器・ロータンクの破損、水漏れ等）
- (3) 台所（シンクの破損、水漏れ等）※給水栓（蛇口・パッキン等）の故障は除く
- (4) 分電盤・ブレーカーの故障 ※スイッチ等の破損・故障は除く

3 注意事項

- (1) 市の修繕は必要最小限の範囲となりますので、空き部屋の中古資材との取替えによる修繕となります。
- (2) 入居者で任意のものに変更したい場合は、入居者の負担で修繕してください。
- (3) 既に入居者で修繕済又は業者に発注済であるものの修繕費用について、市は負担いたしませんので、予めご了承ください。

4 負担区分の変更開始日

令和5年1月6日

お問合せ先

加古川市 住宅政策課 市営住宅係

電話：079-427-9254（8：30～12：00、13：00～17：15土日祝日除く）



お問合せ先

〒675-8501

加古川市加古川町北在家2000

加古川市役所 住宅政策課 市営住宅係

電話 (079) 427-9254

(8:30~12:00、13:00~17:15 土日祝日除く)